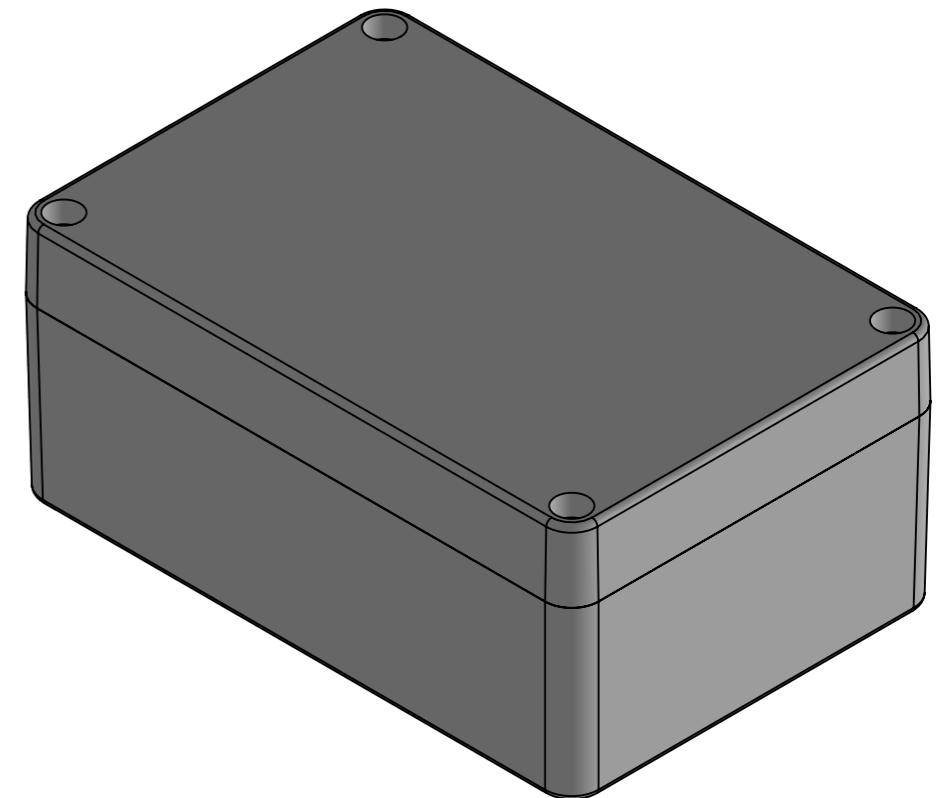


SECTION A-A



Elementy składowe:
 - korpus
 - pokrywa
 - 4x wkręt

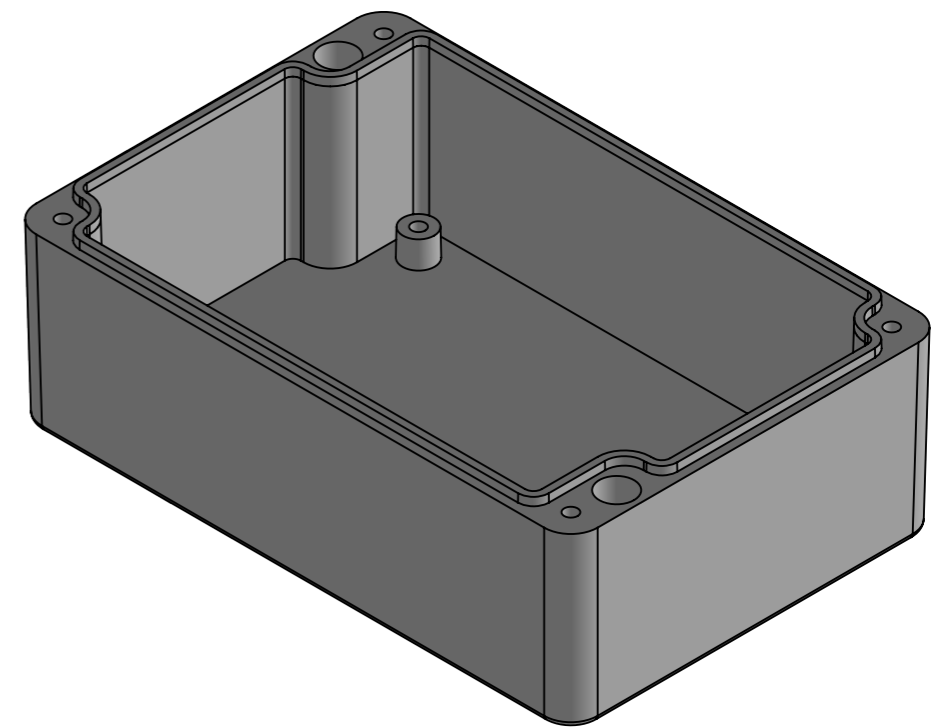
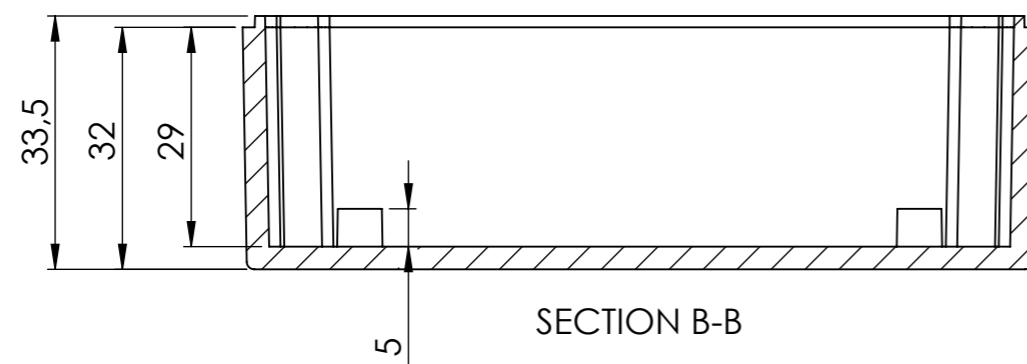
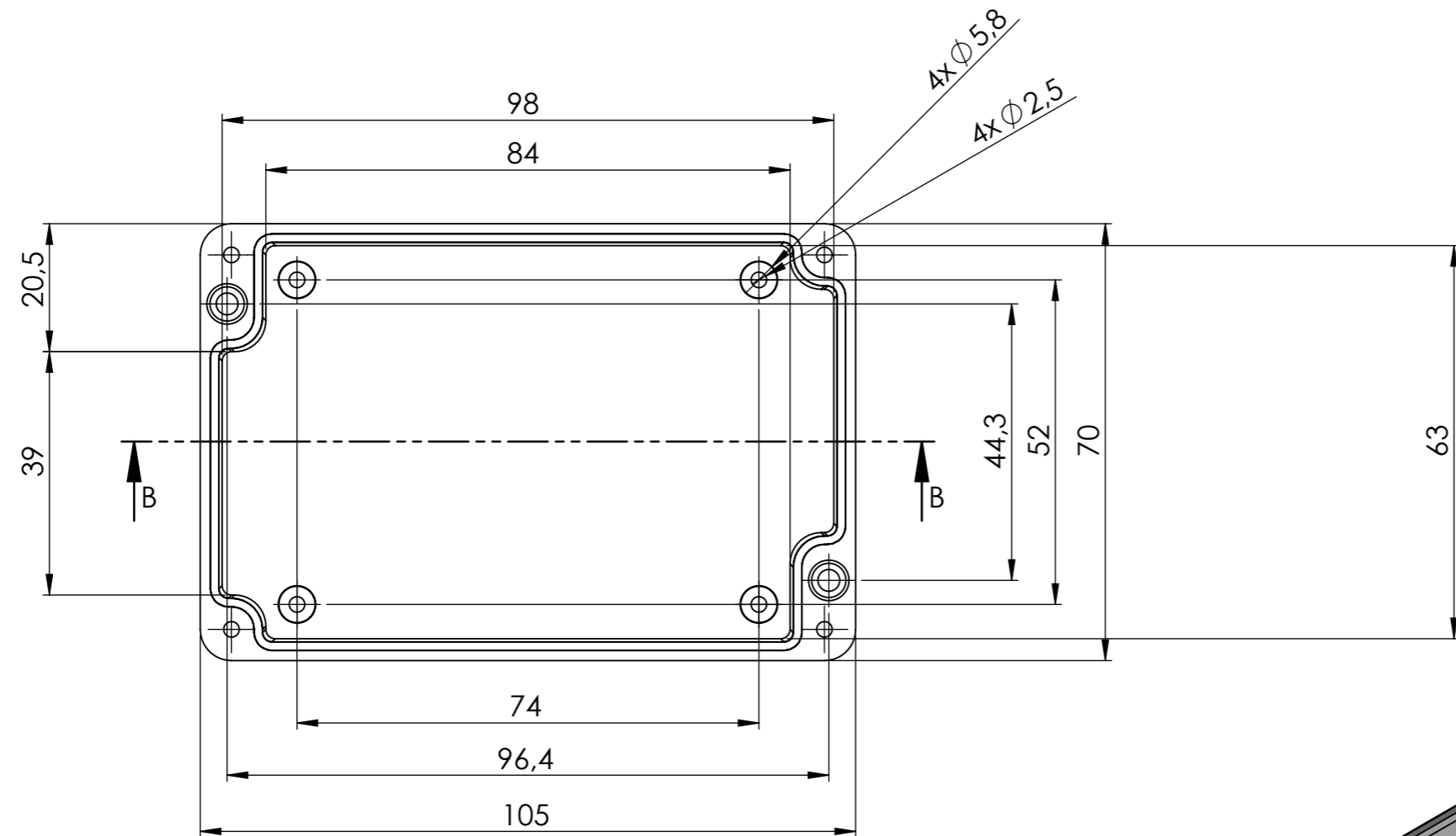
Tolerancja wymiarowa $\pm 0,5$ mm

Format	Skala
A3	1:1
Nr Produktu	
KM-275BZ	



MASZCZYK[®]
 OBUDOWY DLA ELEKTRONIKI

MASZCZYK sp. j.
 05-252 Małopole
 ul. Graniczna 24
 tel: +48 602-726-086 maszczyk@maszczyk.pl



Tolerancja wymiarowa $\pm 0,5$ mm

Format	Skala
A3	1:1
Nr Produktu	
KM-275BZ (korpus)	

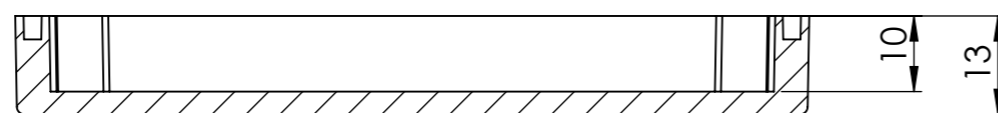
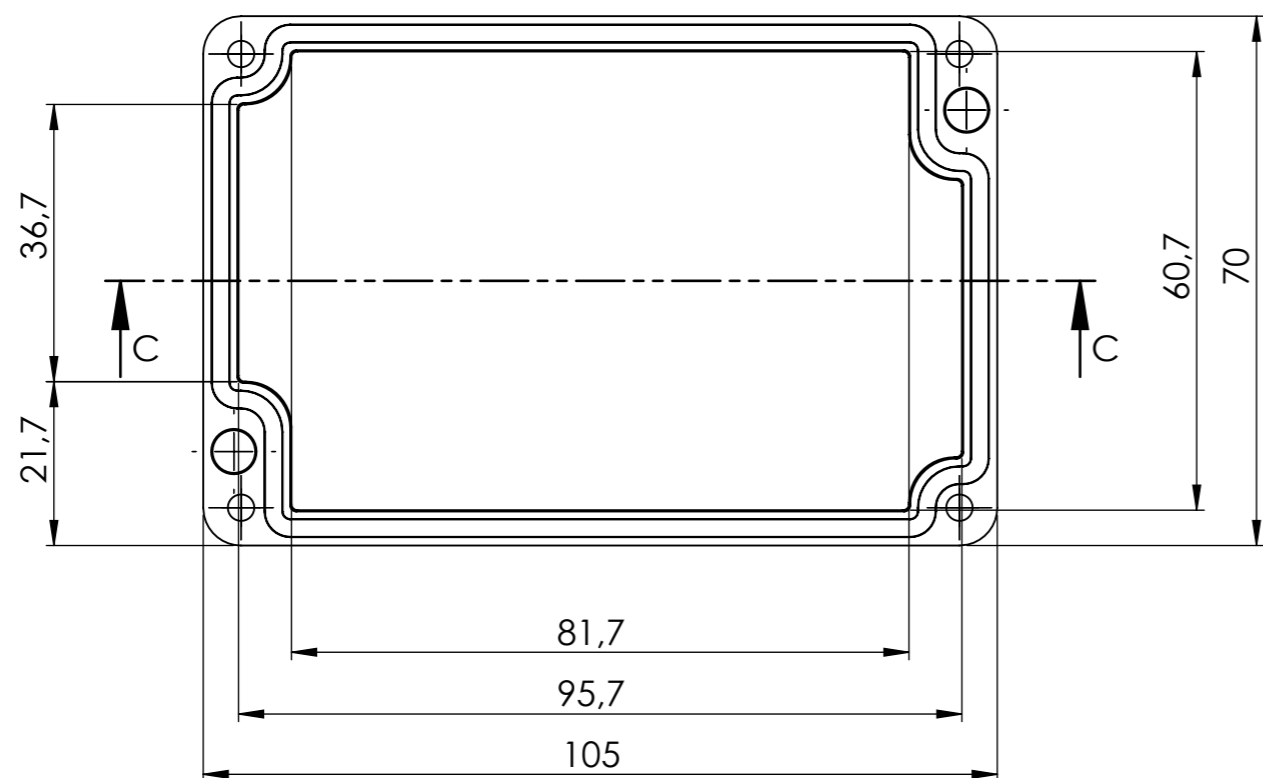


MASZCZYK[®]

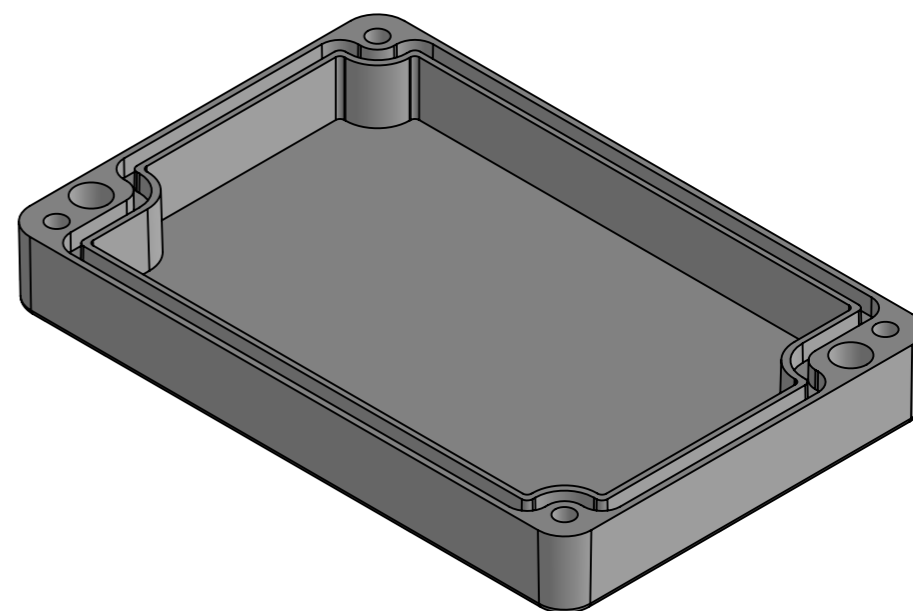
OBUDOWY DLA ELEKTRONIKI

MASZCZYK sp. j.
05-252 Małopole
ul. Graniczna 24

tel: +48 602-726-086 maszczyk@maszczyk.pl



SECTION C-C



Tolerancja wymiarowa $\pm 0,5$ mm

Format

A3

Skala

1:1

Nr Produktu

KM-275BZ (pokrywa)



MASZCZYK[®]

OBUDOWY DLA ELEKTRONIKI

MASZCZYK sp. j.

05-252 Małopole

ul. Graniczna 24

tel: +48 602-726-086 maszczyk@maszczyk.pl