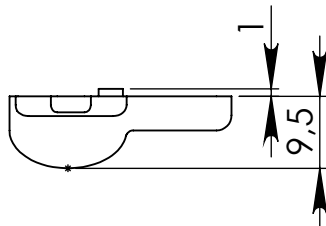
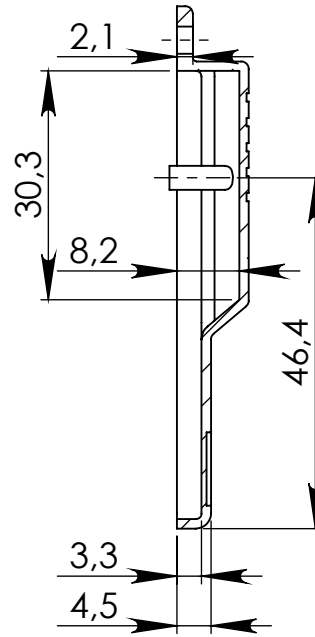
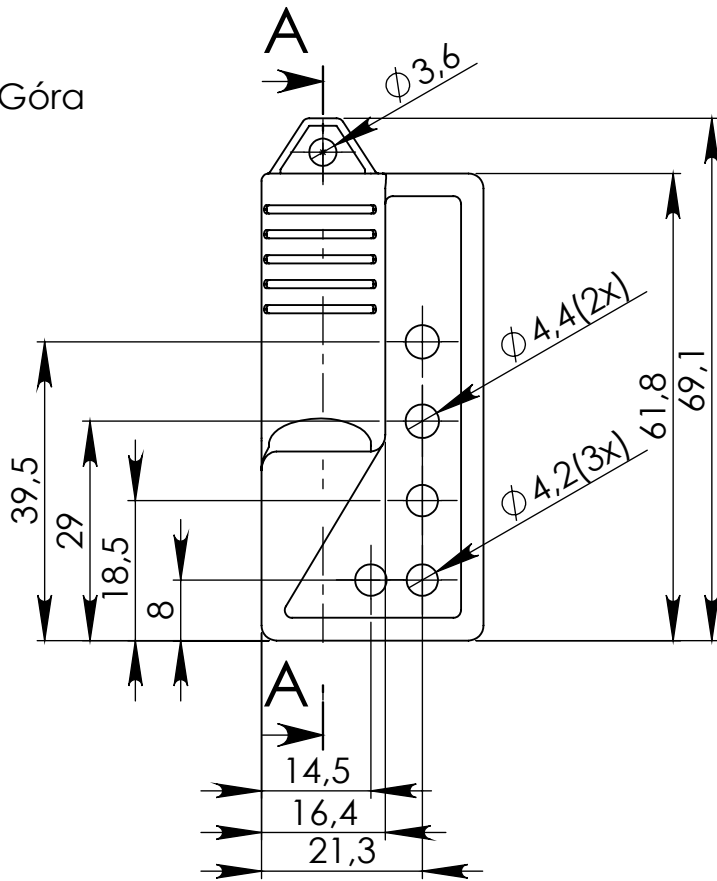
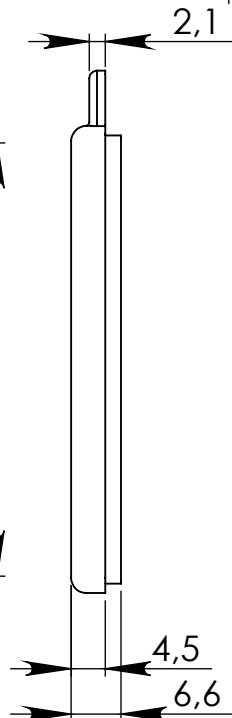
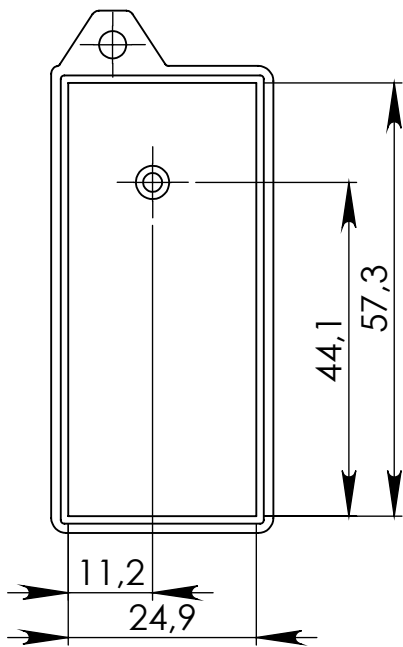


# PRZEKRÓJ A-A

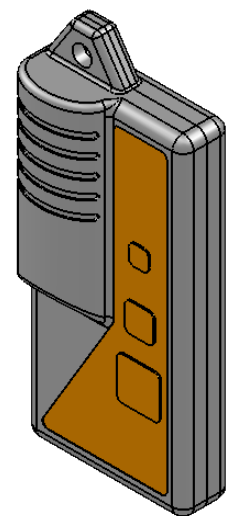
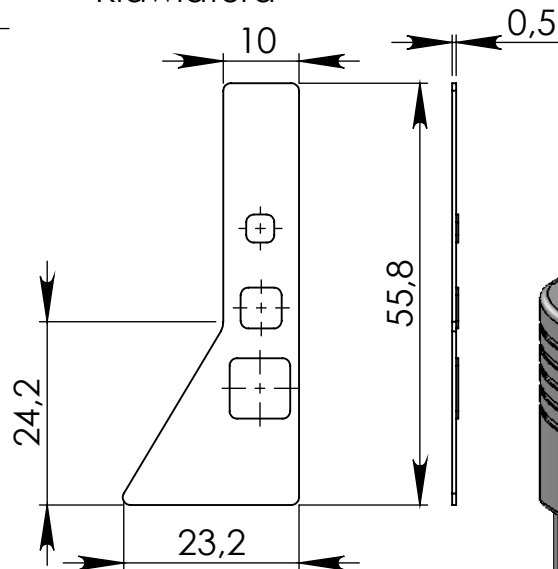
Góra



Dół



Klawiatura



UWAGA: Wymiary w tolerancji  $\pm 0,5\text{mm}$

- Elementy składowe:
- obudowa góra,
  - obudowa dół,
  - klawiatura (naklejka),
  - 1 wręć,

Format	Skala
A4	1:1
Nr produktu	
KMp 11-3	



**MASZCZYK**®

Krzysztof Maszczyk  
 05-071 Sulejówek-Miłosna  
 ul. Mickiewicza 10  
 tel.: (022)783 45 20, fax.: (022)783 90 85  
 kom: 0602 726 086