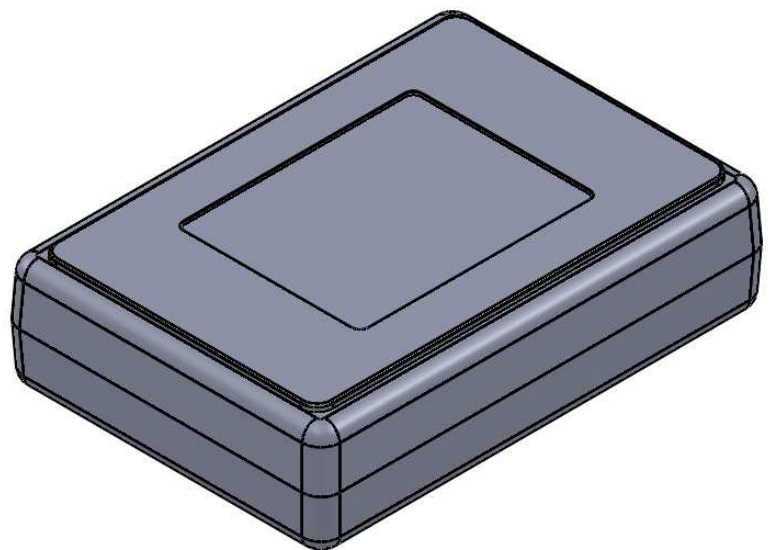


PRZEKRÓJ A-A



maxPCB: 78mm x 53mm

Elementy składowe:  
- 2x obudowa,  
- wkręt,

UWAGA: Wymiary w tolerancji  $\pm 0,5$ mm

Format	Skala
A4	1:1
Nr produktu	
Z-23A	



**MASZCZYK**<sup>®</sup>

Krzysztof Maszczyk  
05-071 Sulejówek-Miłosna  
ul. Mickiewicza 10  
tel.: (022)783 45 20, fax.: (022)783 90 85  
kom: 0602 726 086