

Dimensional tolerance $\pm 0,5$ mm

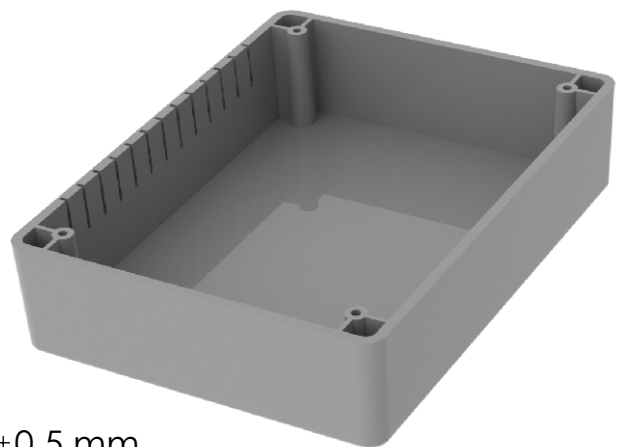
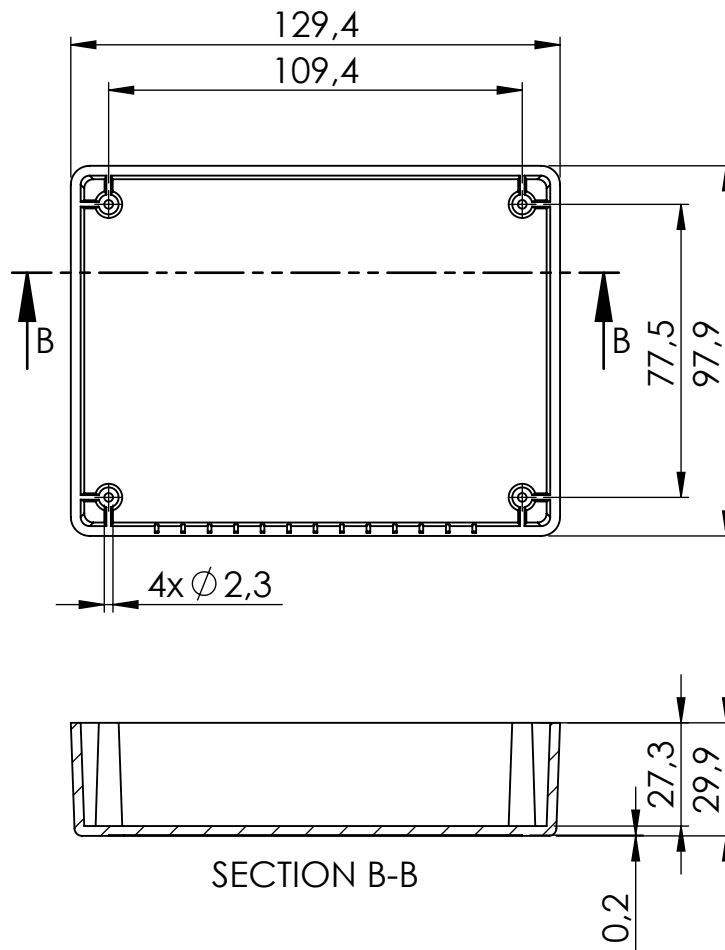
Components:
 - body
 - cover
 - 4x screw

Format A4	Scale 1:2
Product No. KM-38	



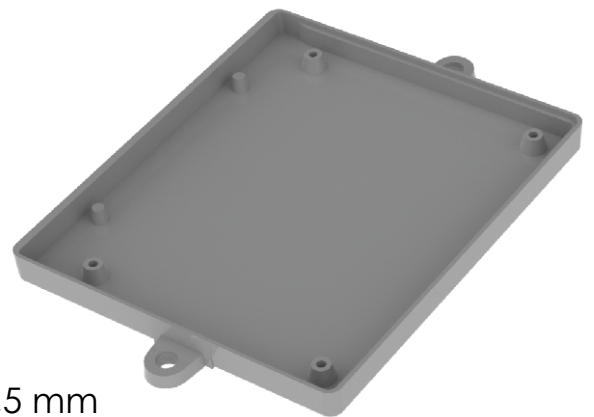
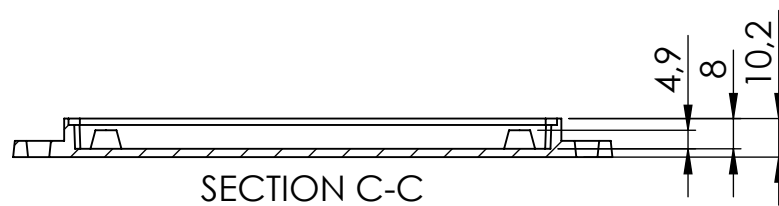
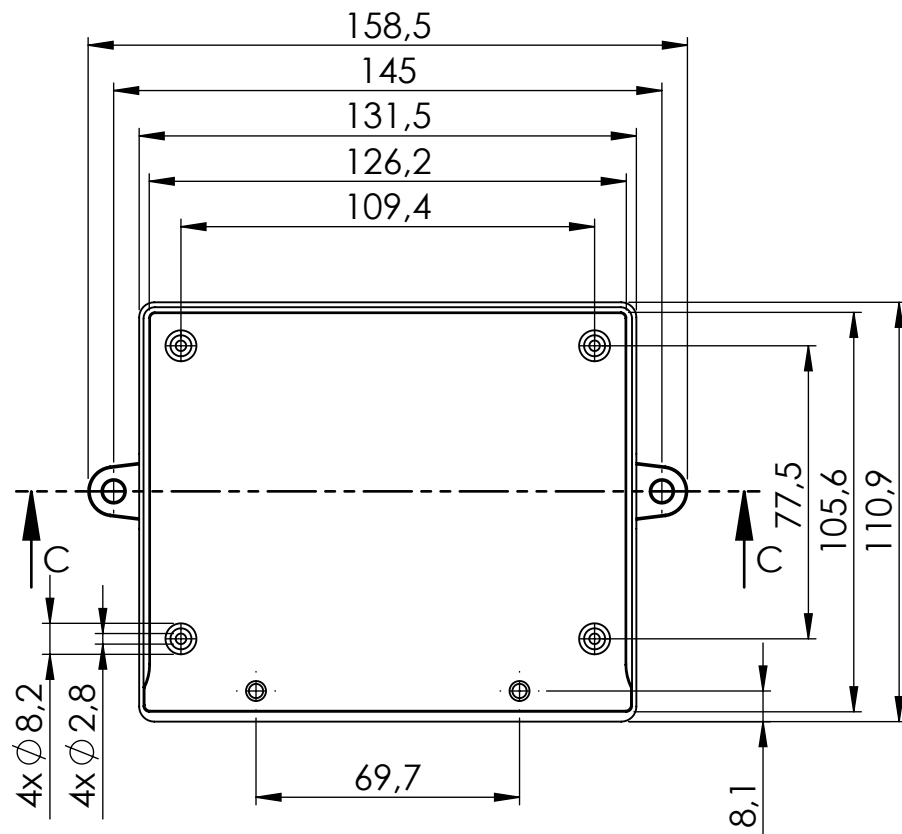
MASZCZYK[®]
 PLASTIC ENCLOSURES

„MASZCZYK”
 05-071 Sulejówek-Miłosna
 ul. Mickiewicza 10
 tel: (22) 783-45-20 kom: 602-726-086



Dimensional tolerance $\pm 0,5$ mm

Format A4	Scale 1:2	 MASZCZYK [®] PLASTIC ENCLOSURES „MASZCZYK” 05-071 Sulejówek-Miłosna ul. Mickiewicza 10 tel: (22) 783-45-20 kom: 602-726-086
Product No. KM-38 (body)		



Dimensional tolerance $\pm 0,5$ mm

Format A4	Scale 1:2	 MASZCZYK [®] PLASTIC ENCLOSURES „MASZCZYK” 05-071 Sulejówiek-Miłosna ul. Mickiewicza 10 tel: (22) 783-45-20 kom: 602-726-086
Product No. KM-38 (cover)		