

SECTION A-A



Dimensional tolerance $\pm 0,3$ mm

maxPCB: 73x110 mm

Components:
 - top
 - bottom
 - 4 screws

Format

A3

Scale

1:1

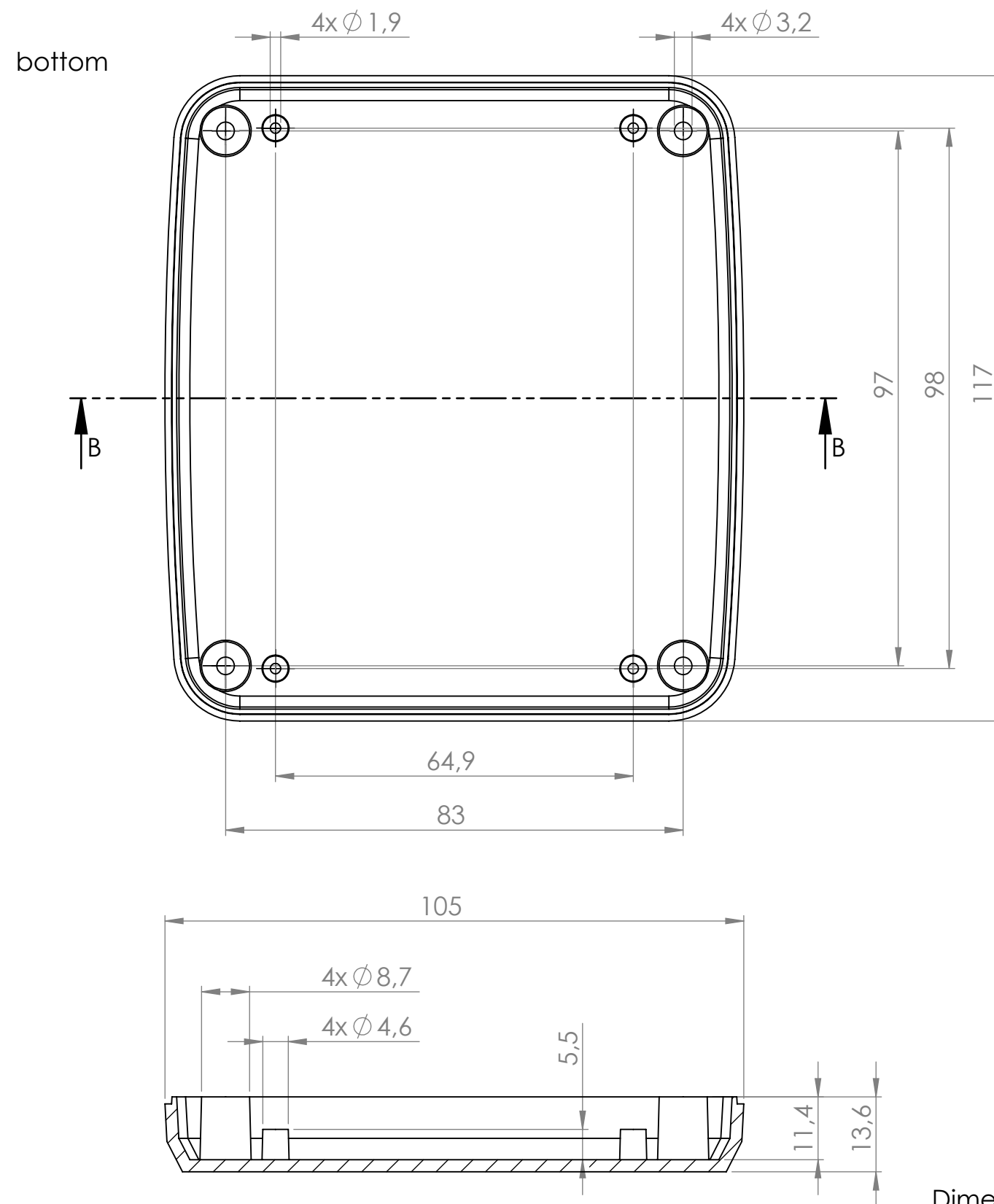
Product No.

HH - 047

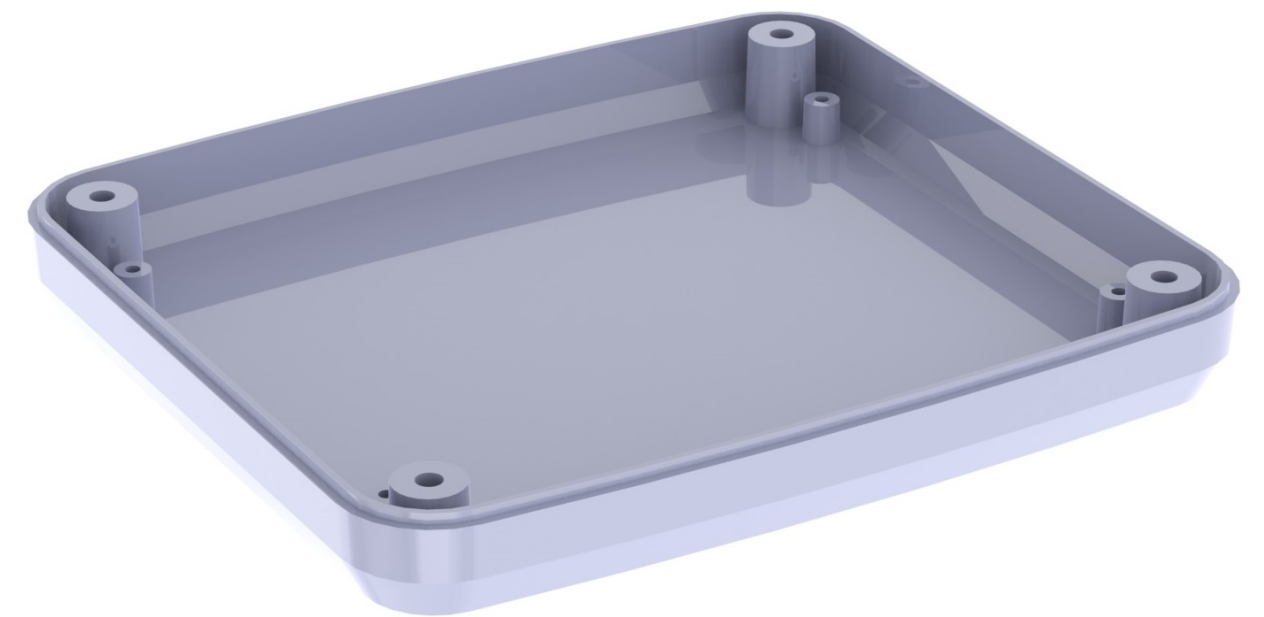


MASZCZYK®
 PLASTIC ENCLOSURES

„MASZCZYK”
 05-071 Sulejówek-Miłosna
 ul. Mickiewicza 10
 tel: (22) 783-45-20 kom: 602-726-086

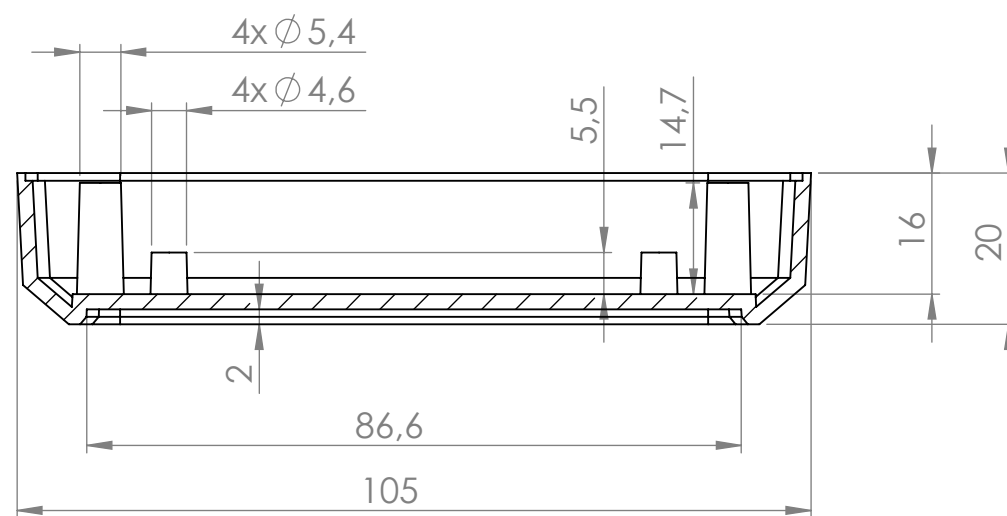
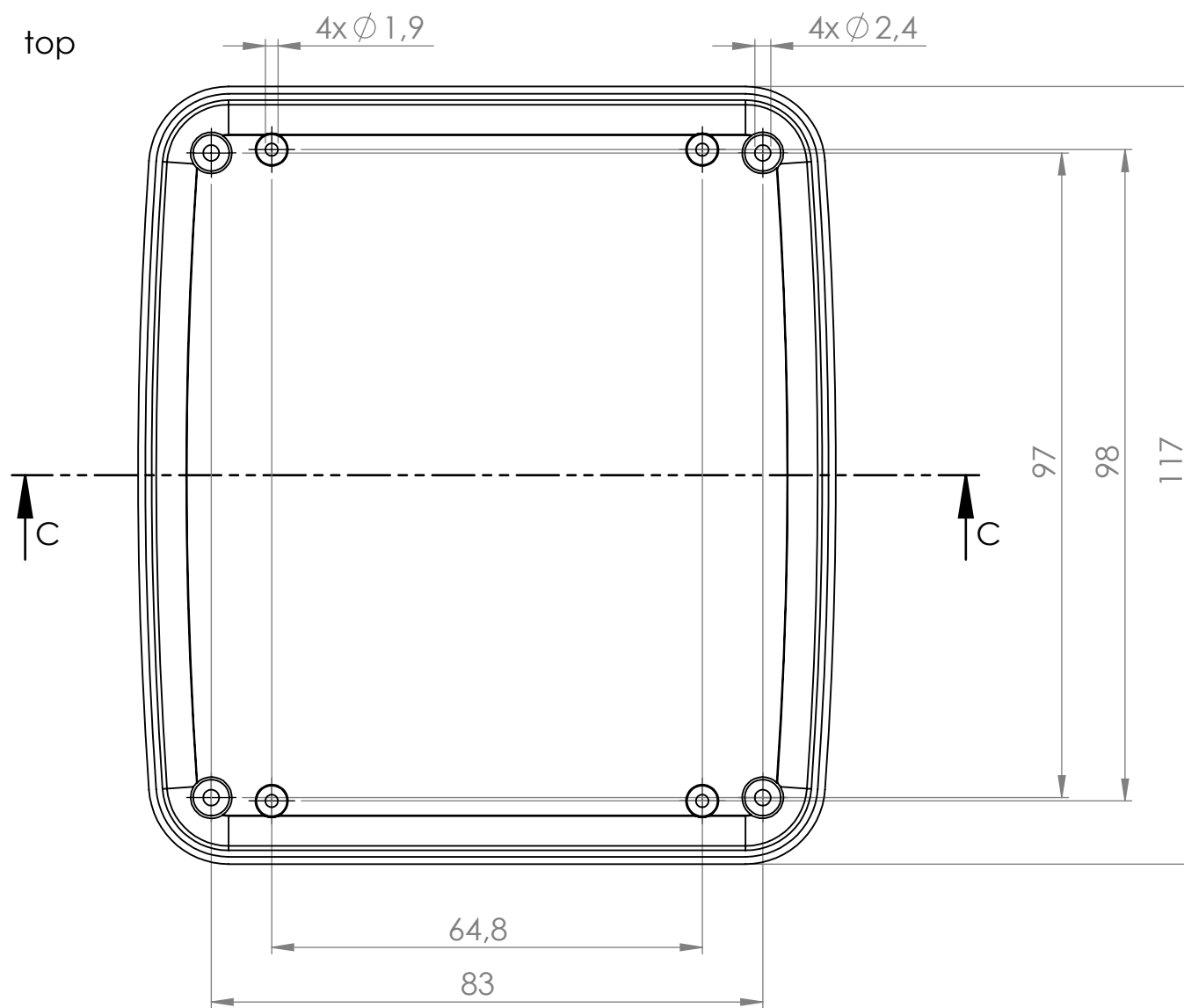


SECTION B-B

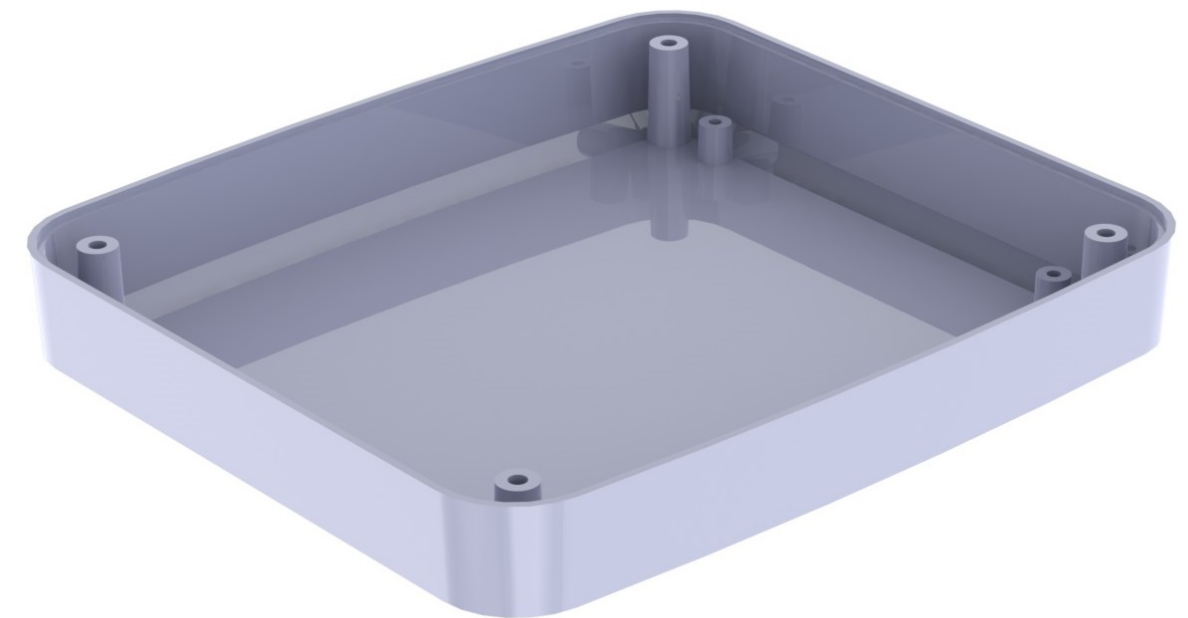


Dimensional tolerance $\pm 0,3$ mm

Format	Scale	 MASZCZYK [®] PLASTIC ENCLOSURES
A3	1:1	
Product No.		„MASZCZYK” 05-071 Sulejówek-Miłosna ul. Mickiewicza 10 tel: (22) 783-45-20 kom: 602-726-086
HH - 047		



SECTION C-C



Dimensional tolerance $\pm 0,3$ mm

Format	Scale	 MASZCZYK [®] PLASTIC ENCLOSURES
A3	1:1	
Product No.		„MASZCZYK” 05-071 Sulejówek-Miłosna ul. Mickiewicza 10 tel: (22) 783-45-20 kom: 602-726-086
HH - 047		