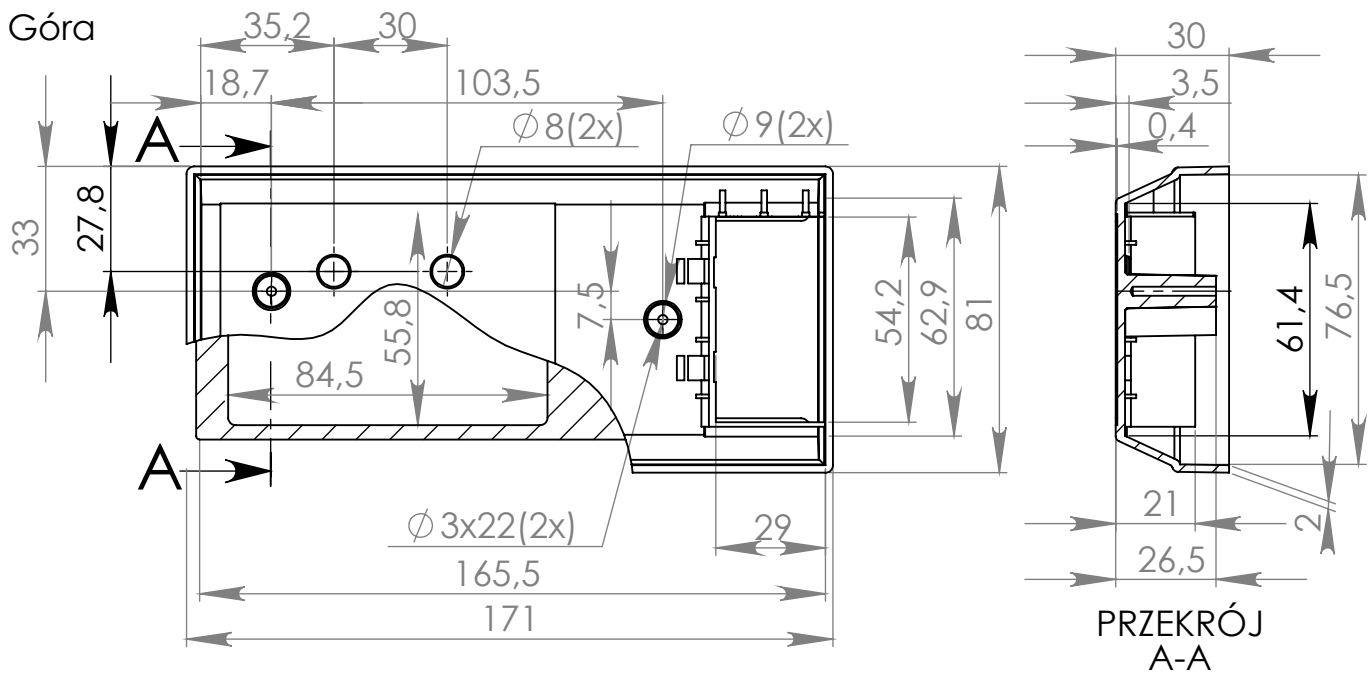
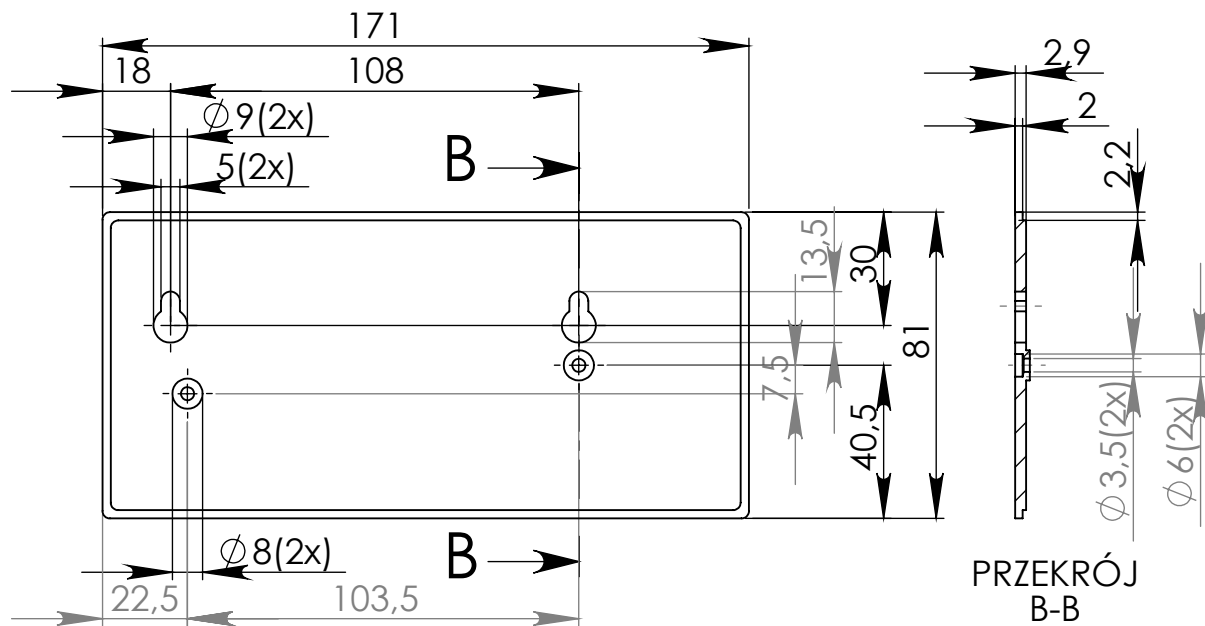


Góra



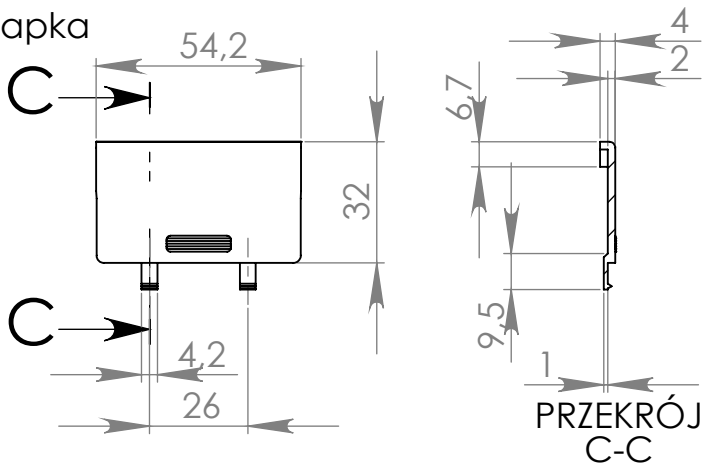
PRZEKRÓJ
A-A

Dół

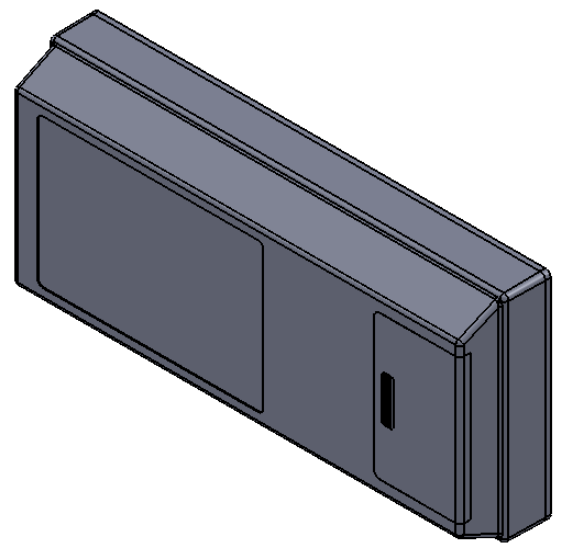


PRZEKRÓJ
B-B

Klapka



PRZEKRÓJ
C-C



UWAGA: Wymiary w tolerancji $\pm 0,5\text{mm}$

Elementy składowe:

- obudowa góra,
- obudowa dół,
- klapka obudowy,
- 2 wkręty

max PCB - 132mm x 62,5mm

Format	Skala
A4	1:2
Nr produktu	
KM-83	



MASZCZYK[®]

Krzysztof Maszczyk
05-071 Sulejówek-Miłosna
ul. Mickiewicza 10
tel.: (022)783 45 20, fax.: (022)783 90 85
kom: 0602 726 086