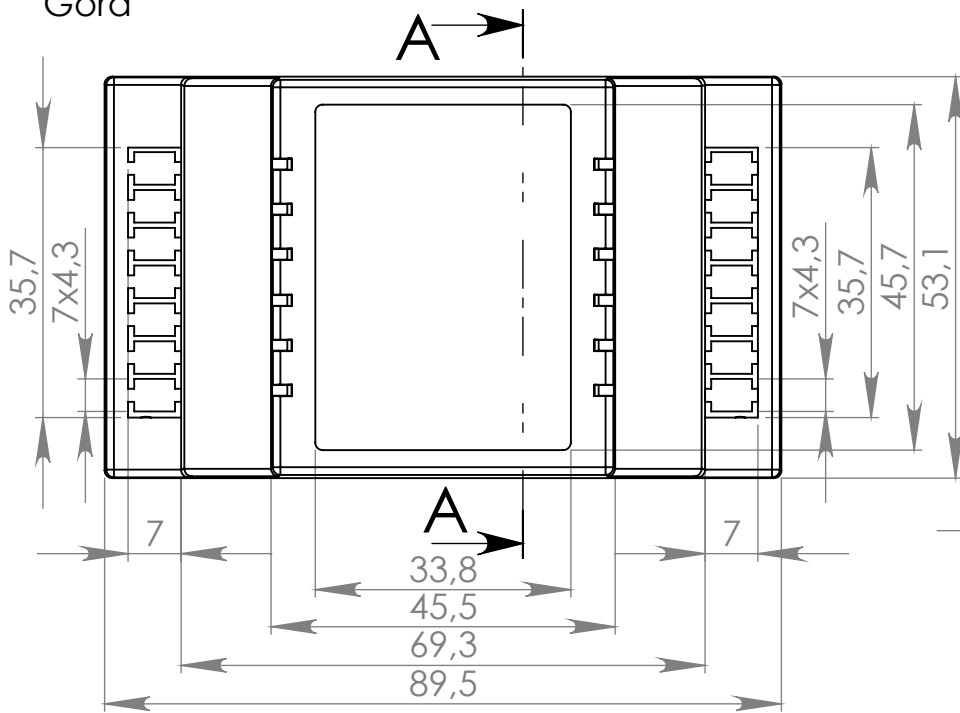
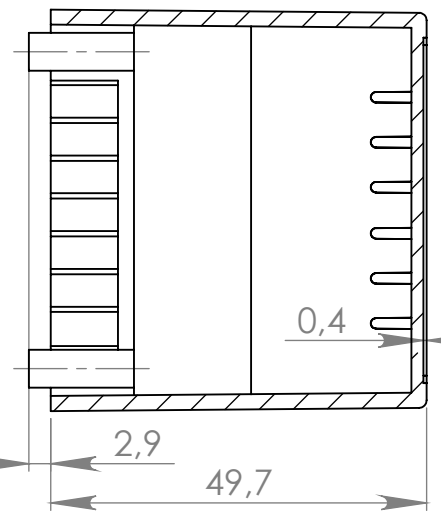


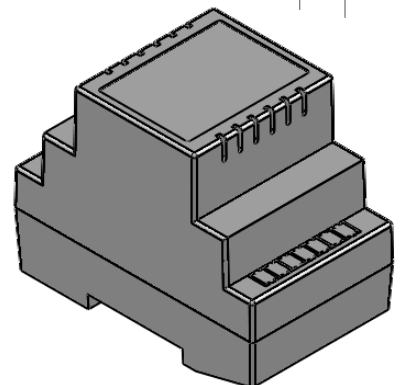
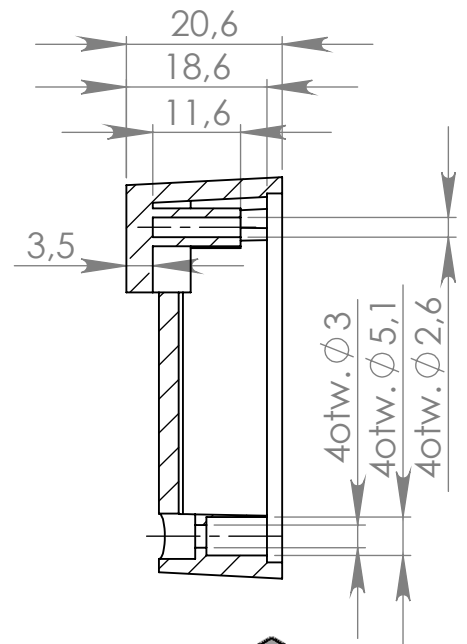
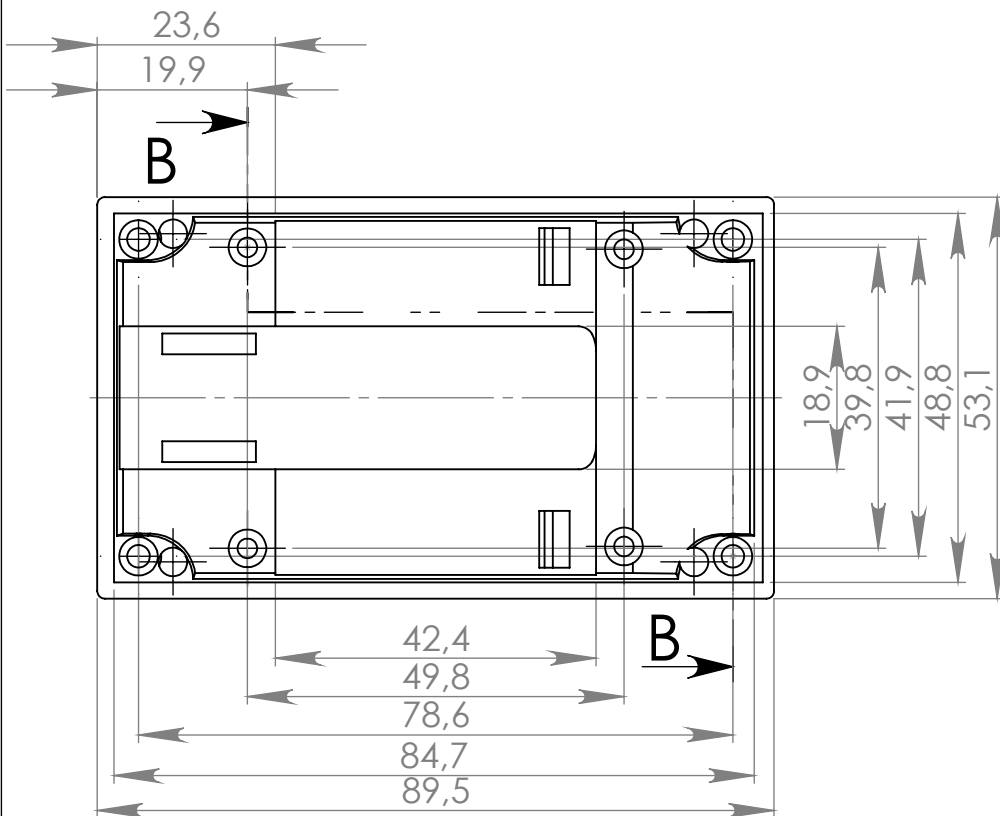
Góra



PRZEKROJ A-A



Dół



UWAGA: Wymiary w tolerancji $\pm 0,5\text{mm}$

Elementy składowe:

- obudowa góra,
- obudowa dół,
- zatrzask,
- 4 wkręty,

max PCB - 46mm x 83mm

Format	Skala
A4	1:1
Nr produktu	
KM 73	



MASZCZYK®

Krzysztof Maszczyk
 05-071 Sulejówek-Miłosna
 ul. Mickiewicza 10
 tel.: (022)783 45 20, fax.: (022)783 90 85
 kom: 0602 726 086