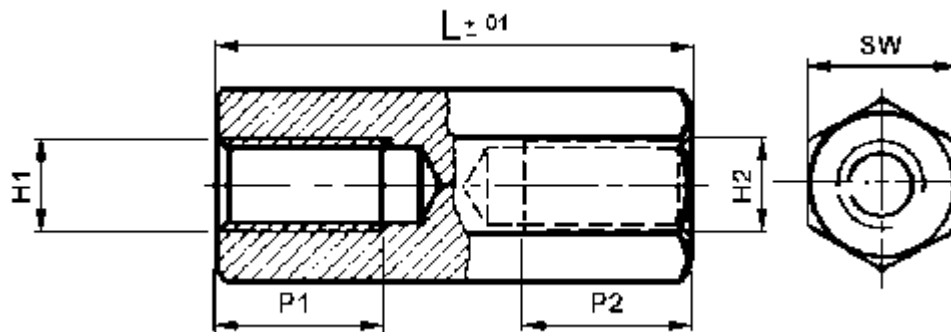


M3, 25mm z tworzywa W/W FI-99



L= 25mm

Gwint wewnętrzny (H1): M3

Gwint wewnętrzny (H2): M3

SW= 6

Długość gwintu wew. (P1): 7mm

Długość gwintu wew. (P2): 7mm

Tolerancja wymiaru: +/- 0.1mm