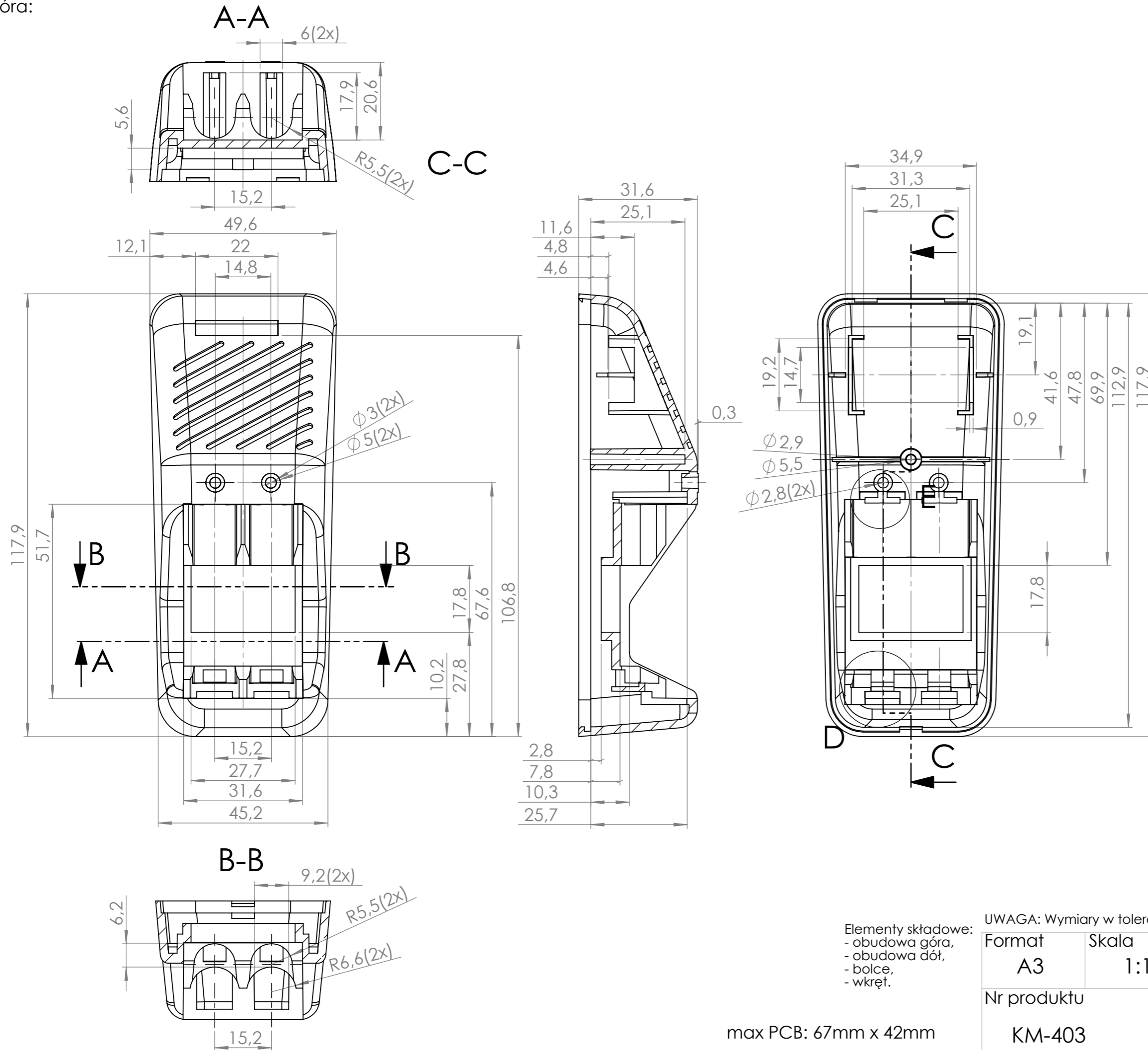
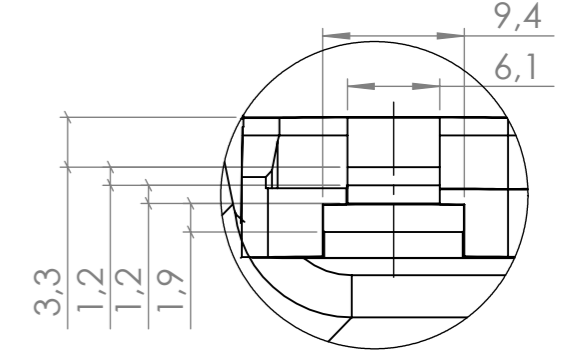


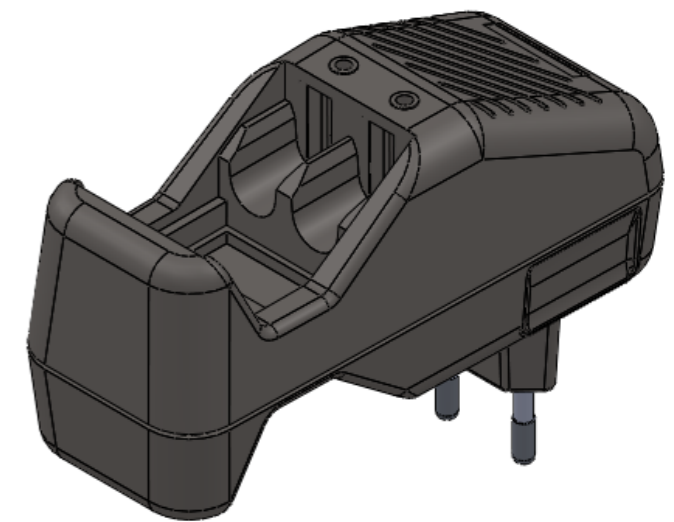
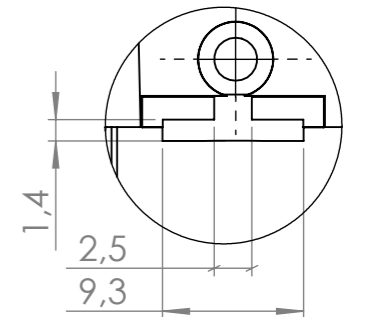
Góra:



SZCZEGÓŁ D
SKALA 2:1



SZCZEGÓŁ E
SKALA 2:1



- Elementy składowe:
 - obudowa góra,
 - obudowa dół,
 - bolce,
 - wkręt.

UWAGA: Wymiary w tolerancji ±0,5mm

Format A3 Skala 1:1

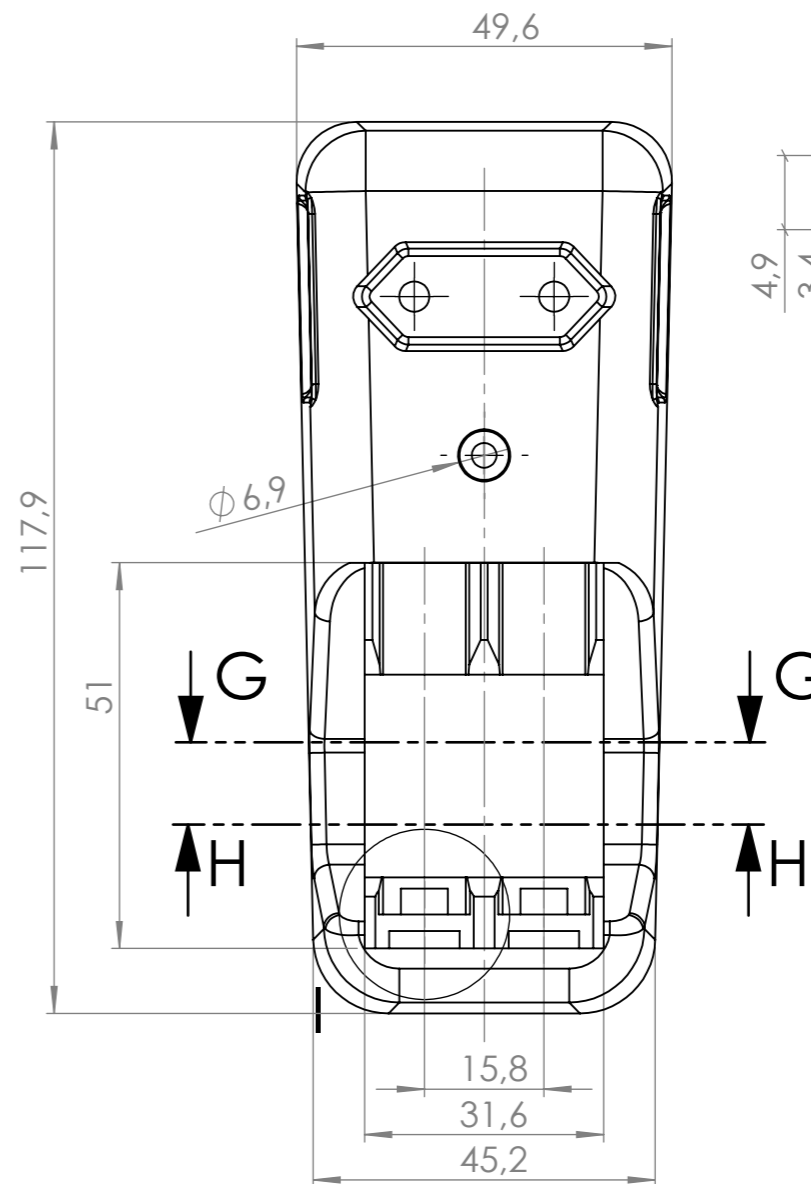
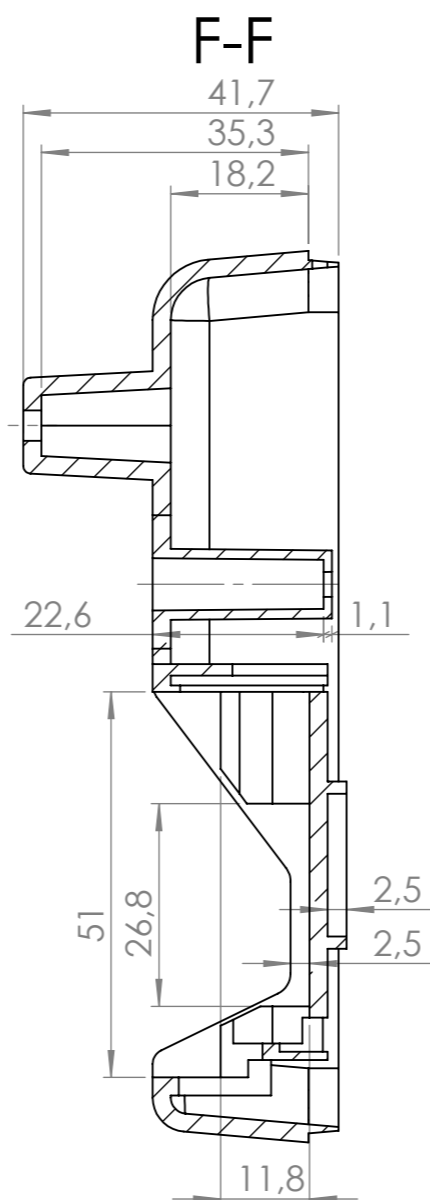
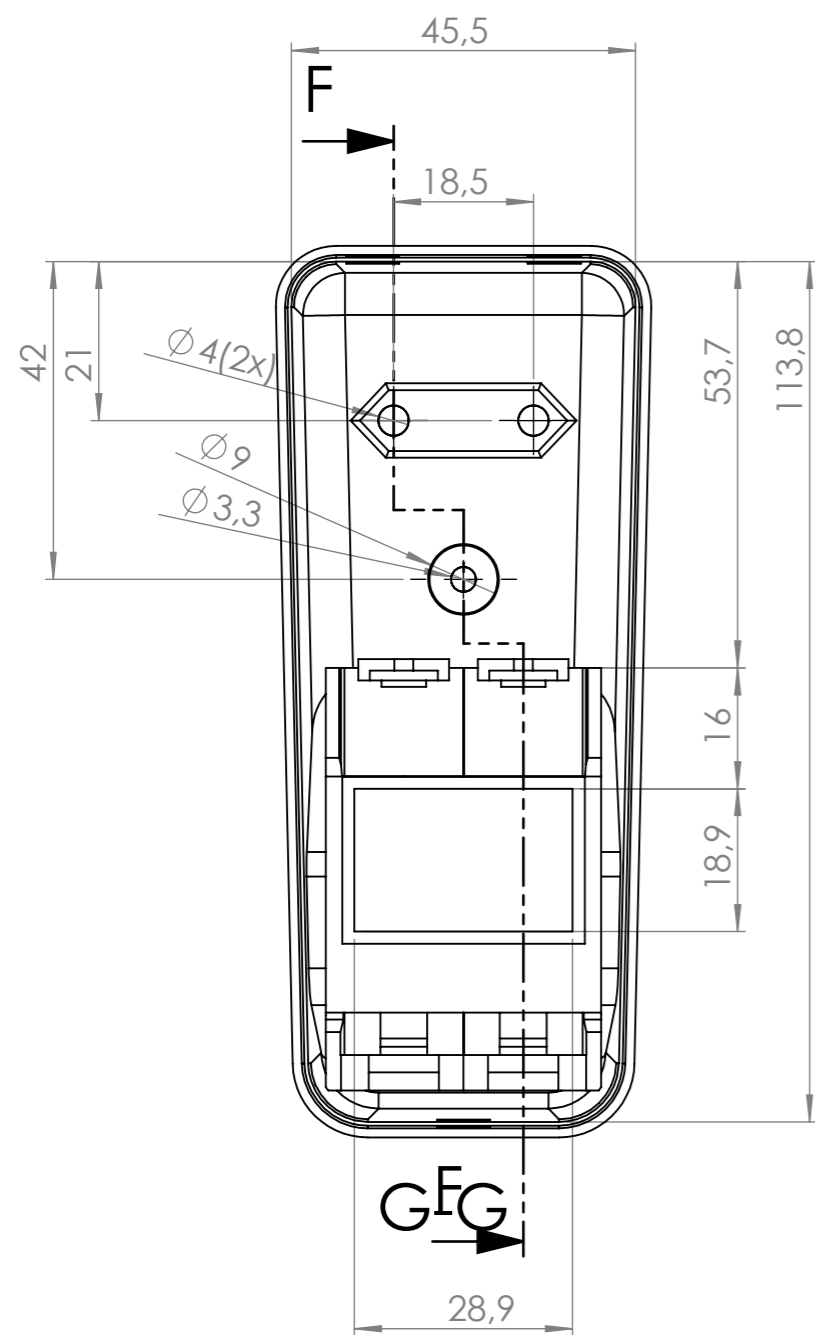
Nr produktu

KM-403

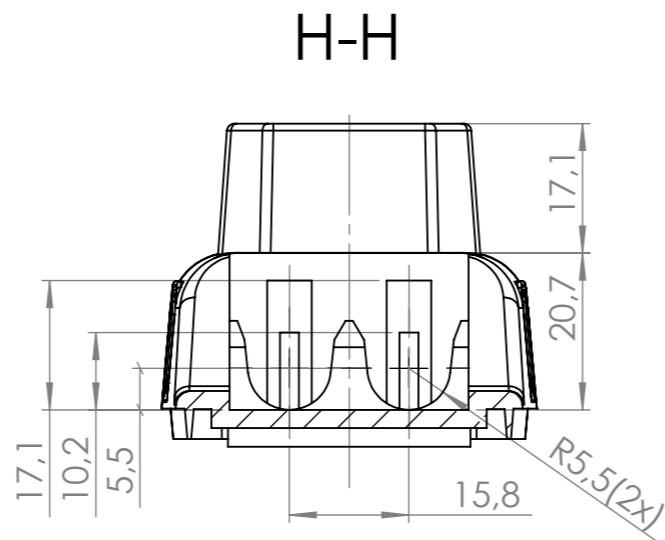
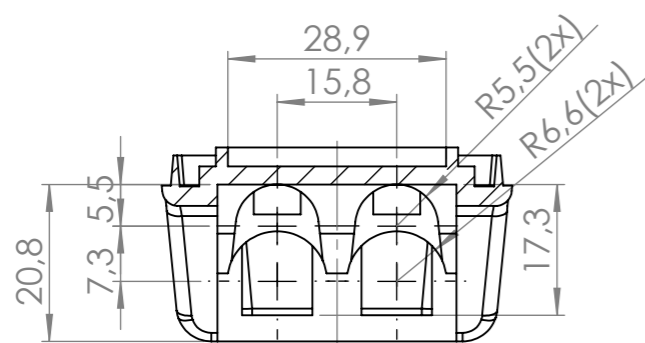
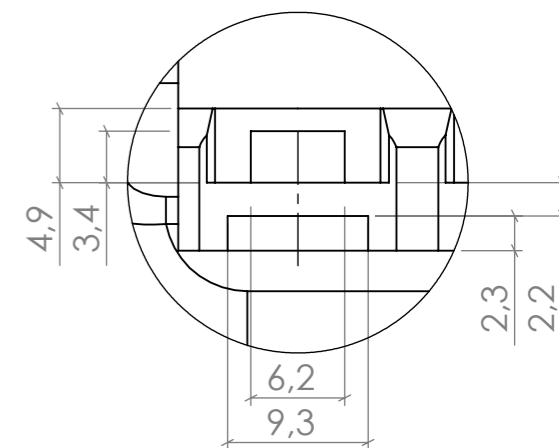
max PCB: 67mm x 42mm

Maszczyk
 05-071 Sulejówek-Miłosna
 ul. Mickiewicza 10
 tel.: (022)783 45 20, fax.: (022)783 90 85
 kom: 0602 726 086

Dót:



SZCZEGÓŁ I
SKALA 2:1



UWAGA: Wymiary w tolerancji $\pm 0,5\text{mm}$

Format A3
Skala 1:1

Nr produktu
KM-403



Maszczyk
05-071 Sulejówek-Miłosna
ul. Mickiewicza 10
tel.: (022)783 45 20, fax.: (022)783 90 85
kom: 0602 726 086