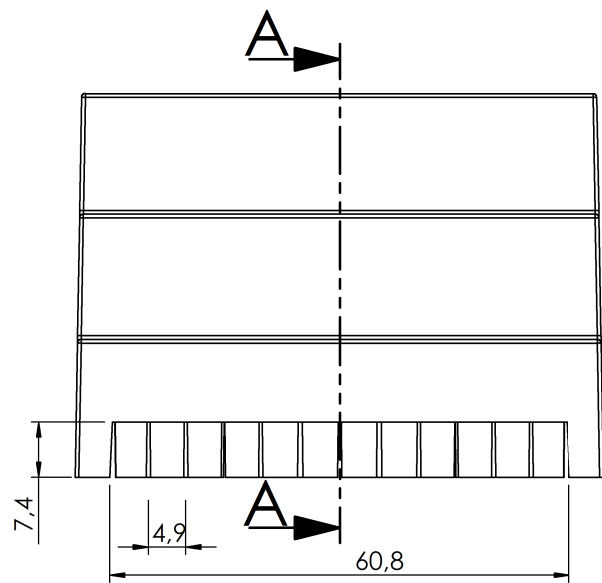
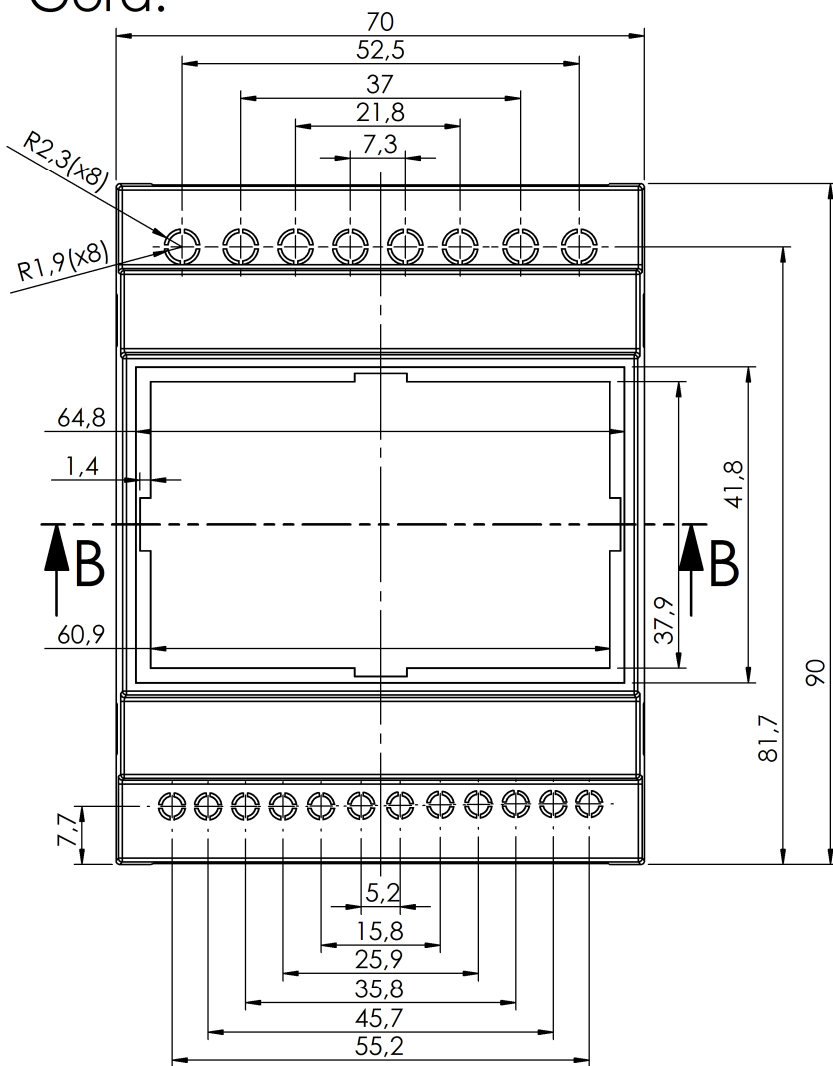
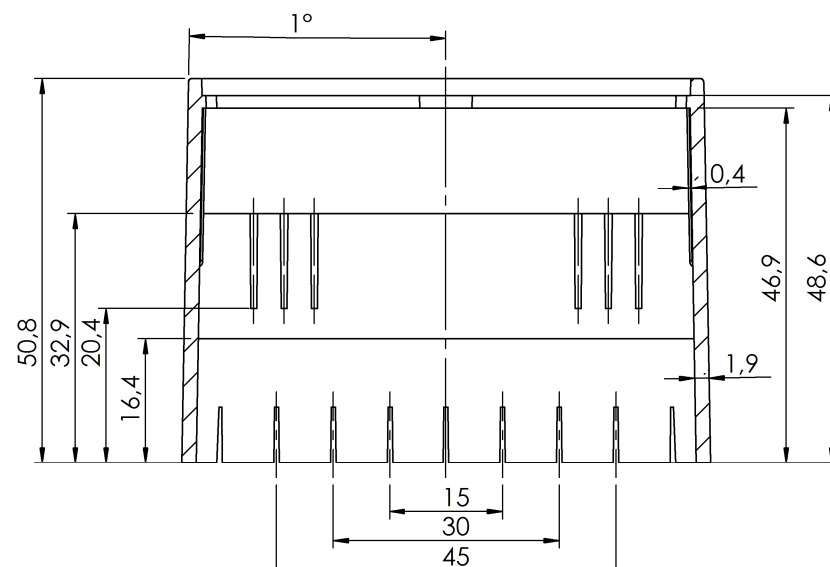


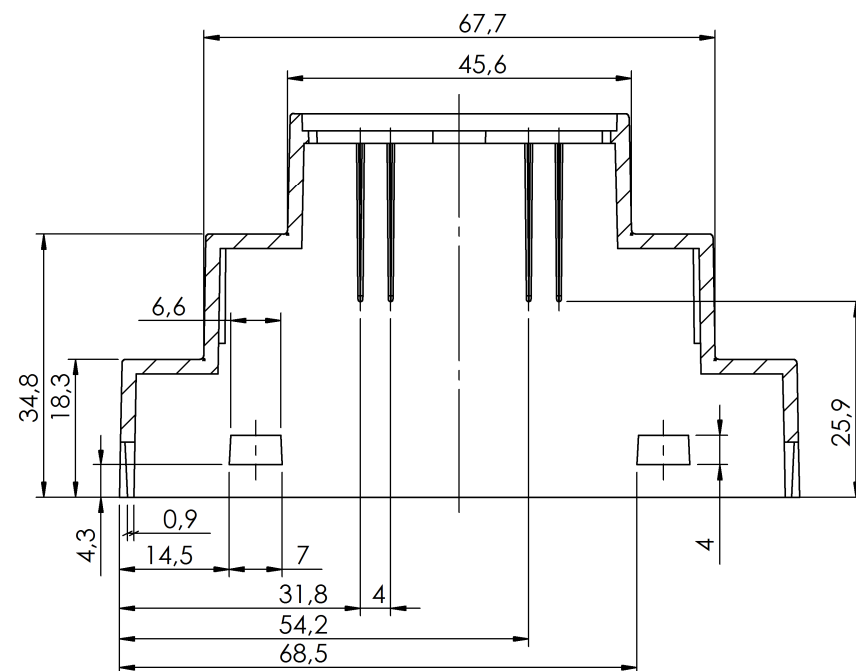
Góra:



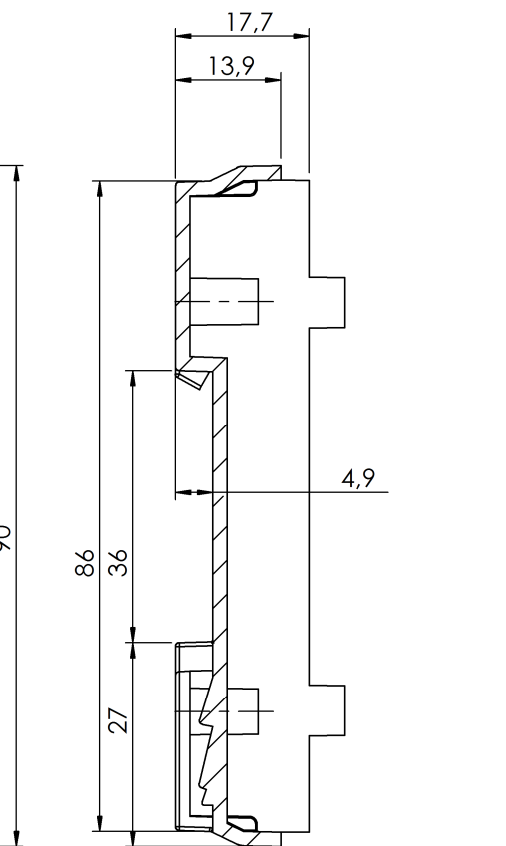
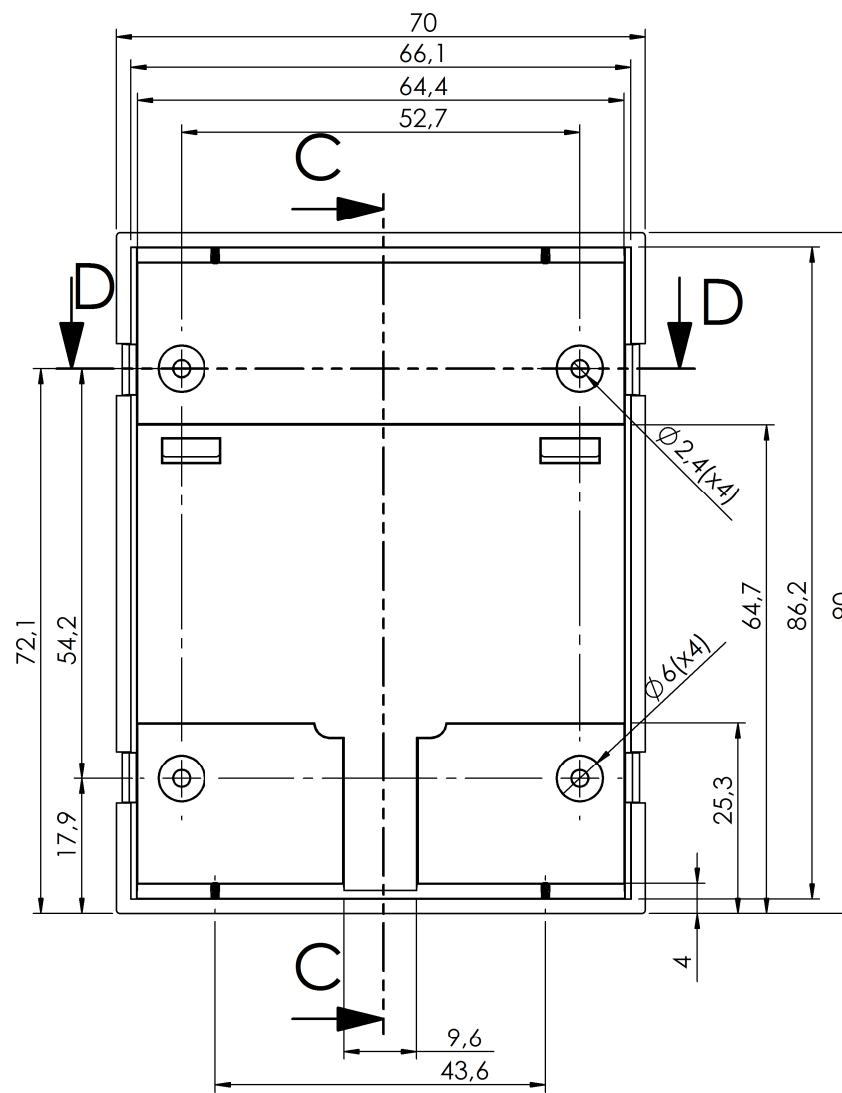
Dół:



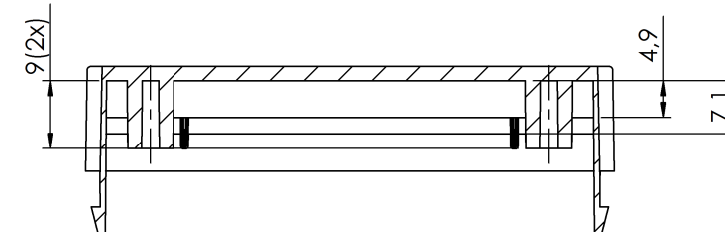
PRZEKRÓJ B-B



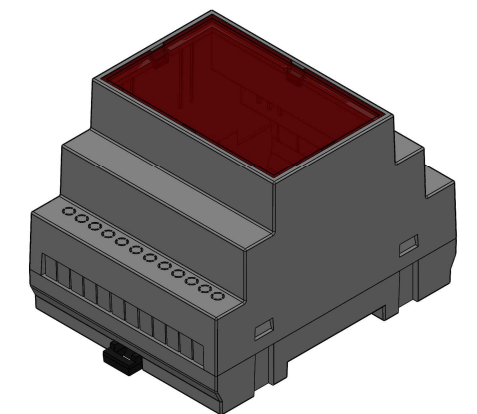
PRZEKRÓJ A-A



PRZEKRÓJ C-C



PRZEKRÓJ D-D



Elementy składowe:
 - obudowa góra,
 - obudowa dół,
 - pokrywka,
 - zatrzask,
 max PCB - 85mm x 65mm

UWAGA: Wymiary w tolerancji $\pm 0,5\text{mm}$

Format	Skala
A3	1:1
Nr produktu	
Z-108F	



Krzysztof Maszczyk
 05-071 Sulejów-Mitosa
 ul. Mickiewicza 10
 tel.: (022)783 45 20, fax.: (022)783 90 85
 kom: 0602 726 086