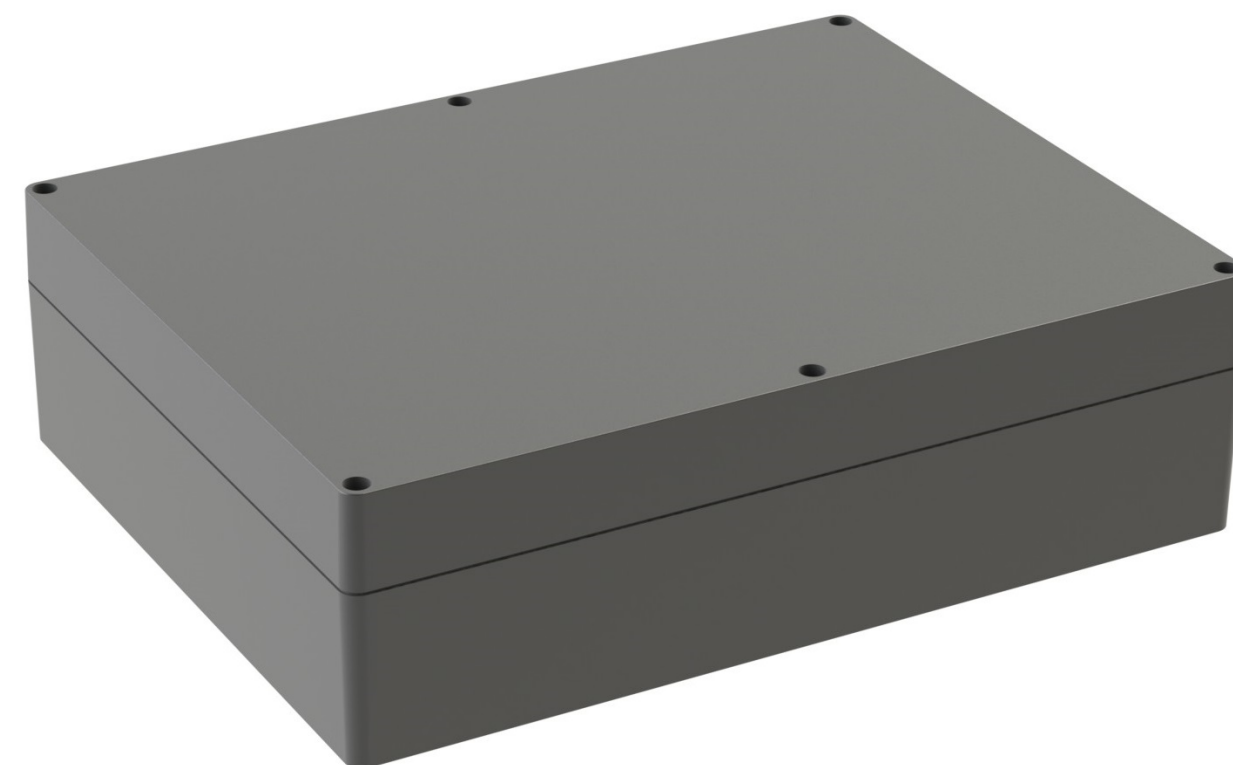


PRZEKRÓJ D-D



Tolerancja wymiarowa $\pm 0,5$ mm

maxPCB: 269x202 mm

Elementy składowe:

- korpus
- pokrywa
- 6x wkręt M4
- uszczelka

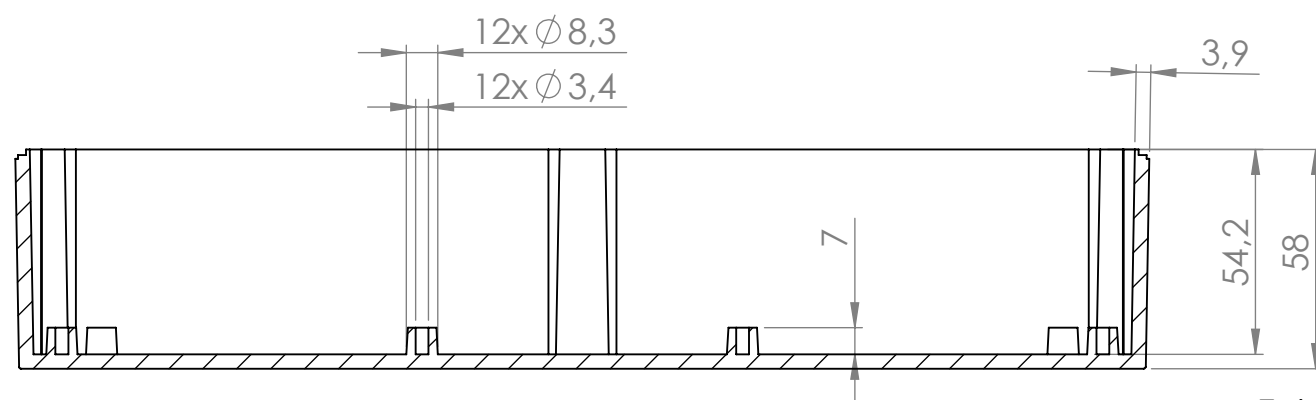
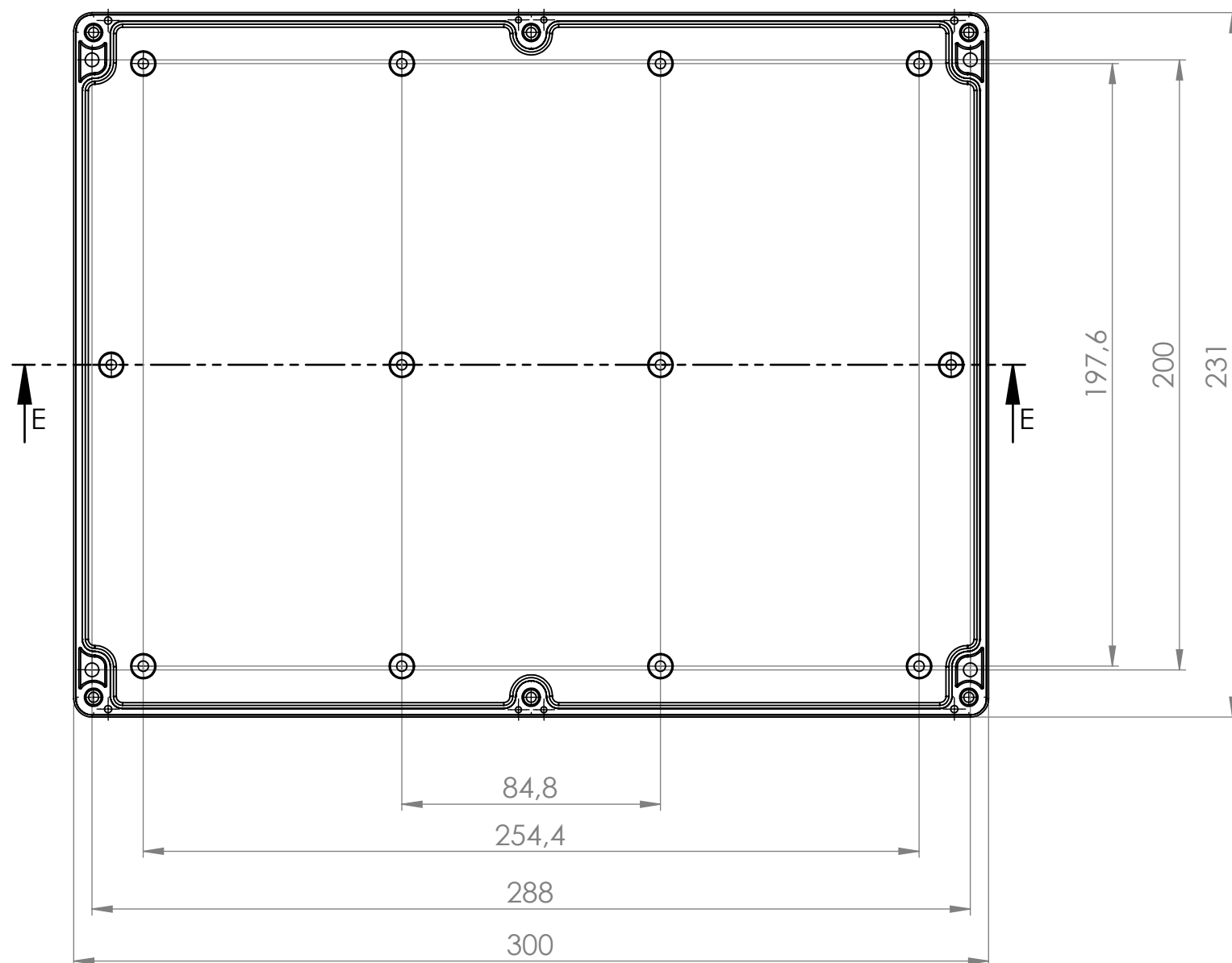
Format	Skala
A3	1:2
Nr Produktu	
TH - 268	



MASZCZYK®

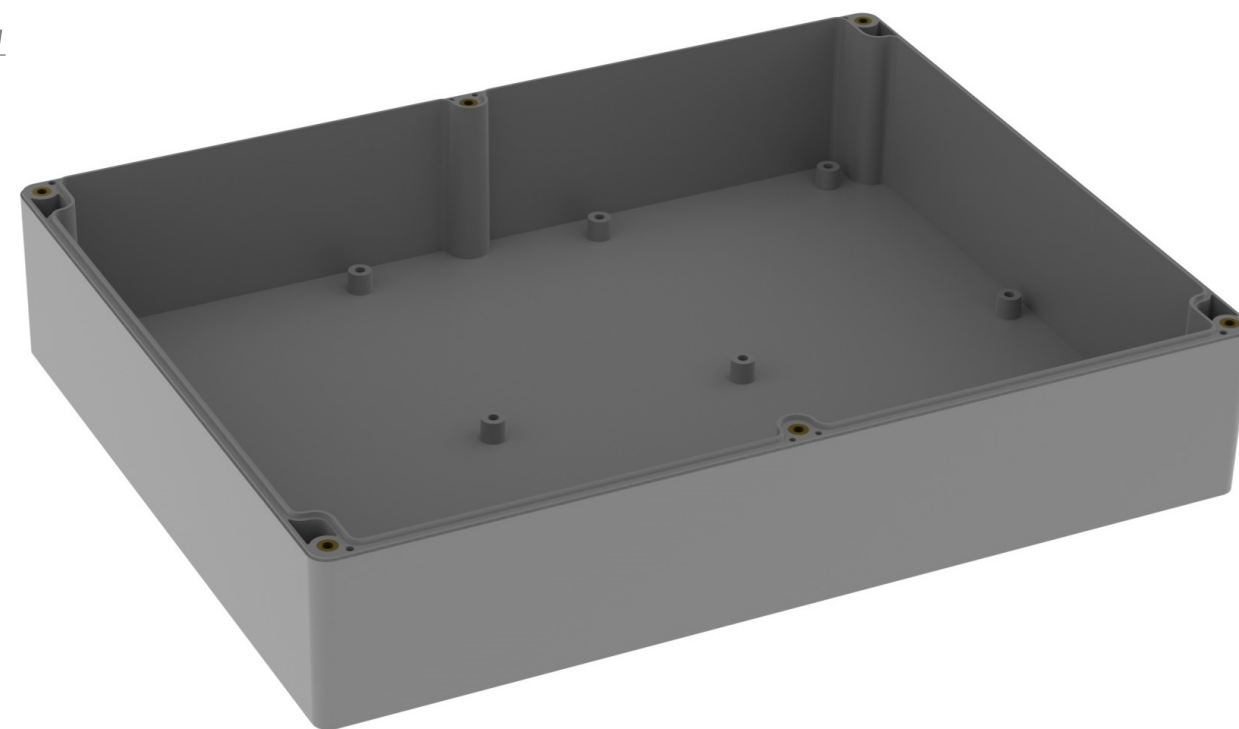
OBUDOWY DLA ELEKTRONIKI

„MASZCZYK”
05-071 Sulejówek-Miłosna
ul. Mickiewicza 10
tel: (22) 783-45-20 kom: 602-726-086



PRZEKRÓJ E-E

Tolerancja wymiarowa $\pm 0,5$ mm

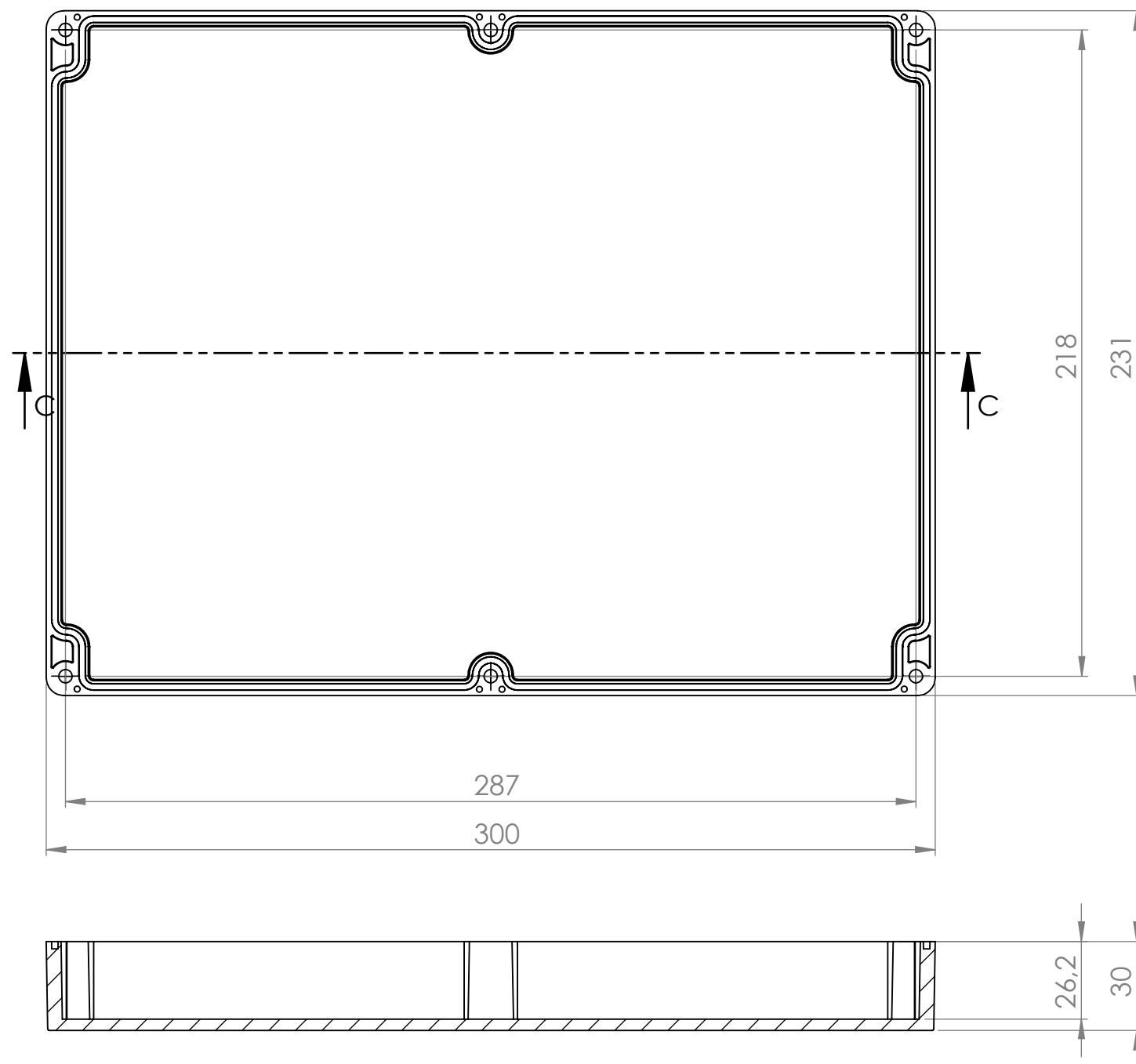


Format	Skala
A3	1:2
Nr Produktu	
TH-268 korpus	

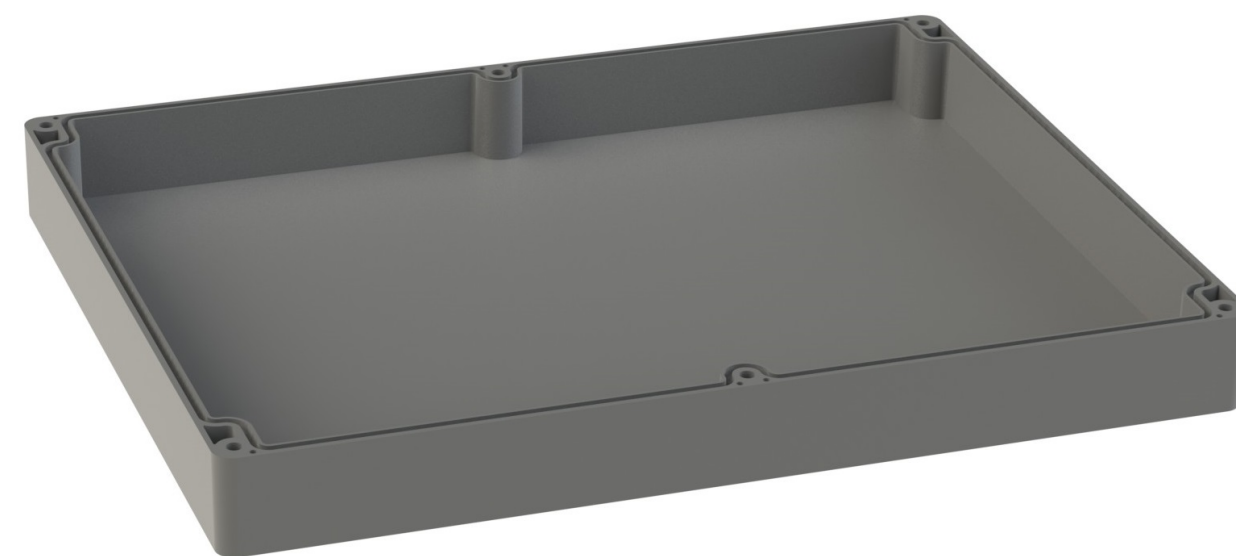


MASZCZYK[®]
OBUDOWY DLA ELEKTRONIKI

„MASZCZYK”
05-071 Sulejówek-Miłosna
ul. Mickiewicza 10
tel: (22) 783-45-20 kom: 602-726-086



PRZEKRÓJ C-C



Tolerancja wymiarowa $\pm 0,5$ mm

Format	Skala	 MASZCZYK [®] OBUDOWY DLA ELEKTRONIKI
A3	1:2	
Nr Produktu		„MASZCZYK” 05-071 Sulejówek-Miłosna ul. Mickiewicza 10 tel: (22) 783-45-20 kom: 602-726-086
TH-268 pokrywa		