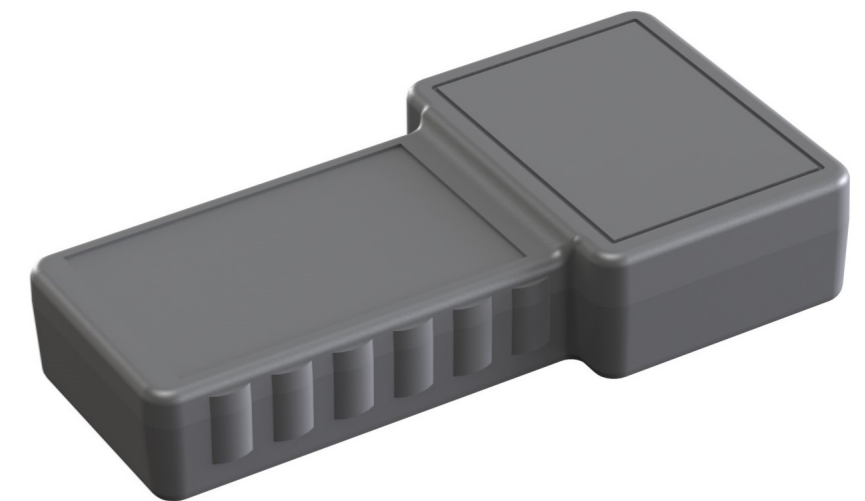


PRZEKRÓJ F-F

- Elementy składowe:
- korpus
 - pokrywa
 - klapka
 - 4x wkręt M3

Tolerancja wymiarowa $\pm 0,5$ mm

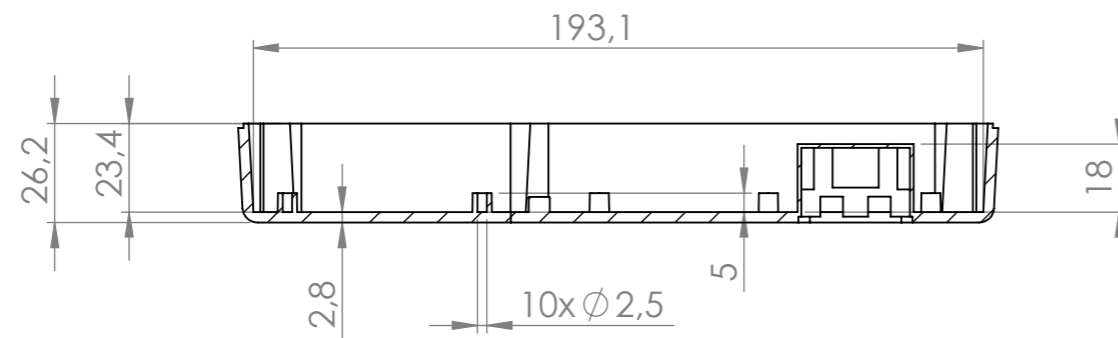
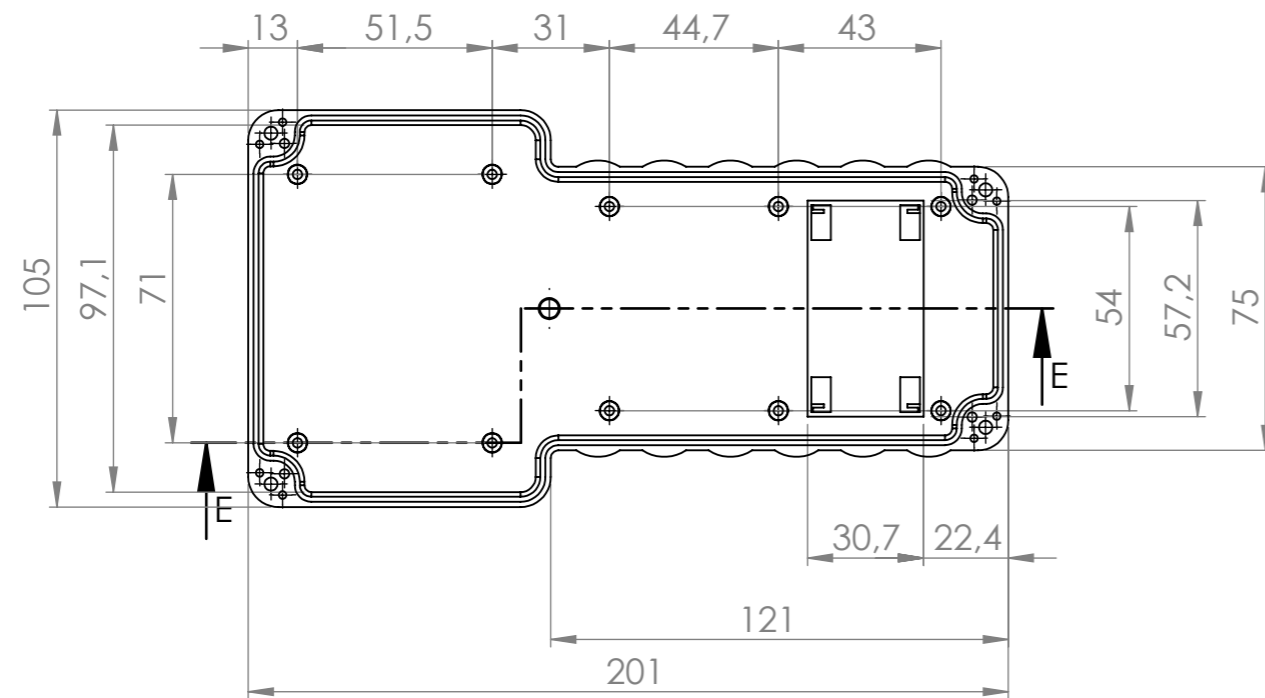
Format	Skala
A3	1:2
Nr Produktu	
HH - 095	



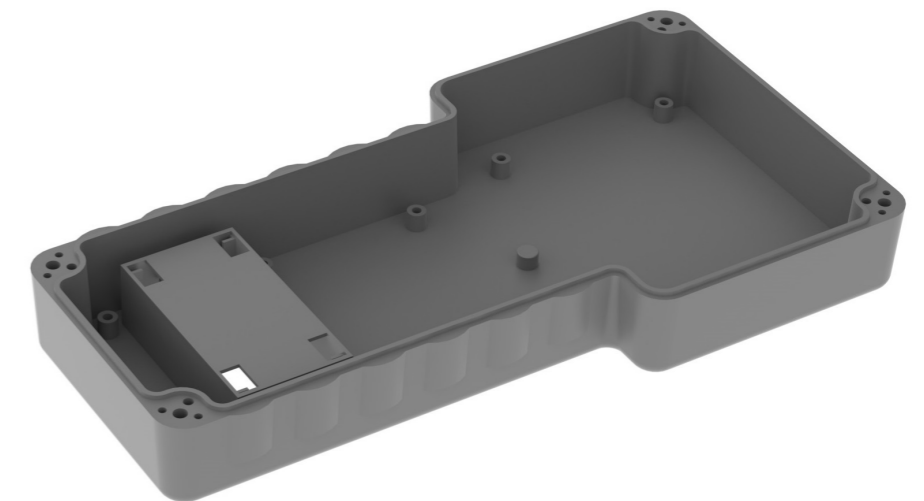
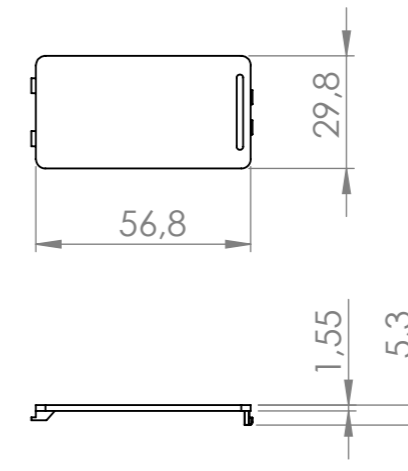
MASZCZYK®
OBUDOWY DLA ELEKTRONIKI

„MASZCZYK”
05-071 Sulejówek-Miłosna
ul. Mickiewicza 10
tel: (22) 783-45-20 kom: 602-726-086

korpus



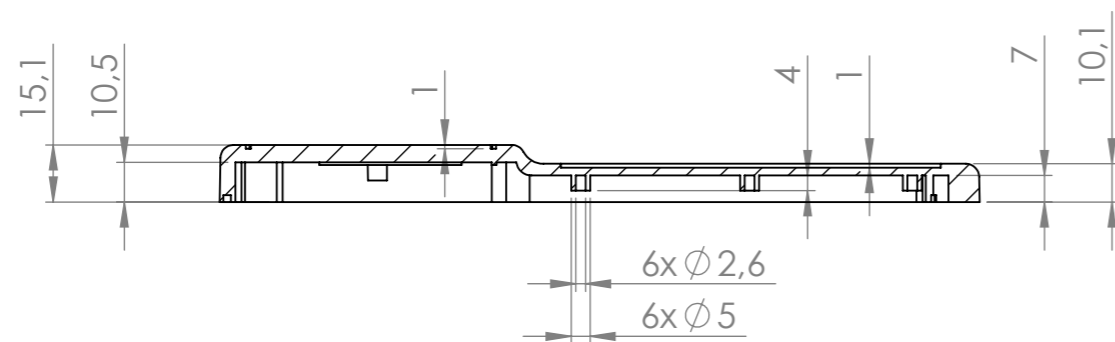
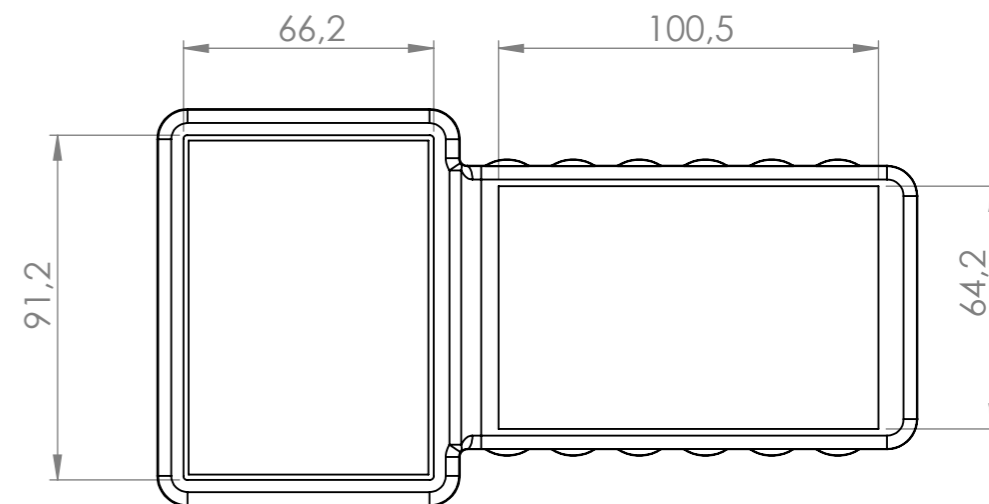
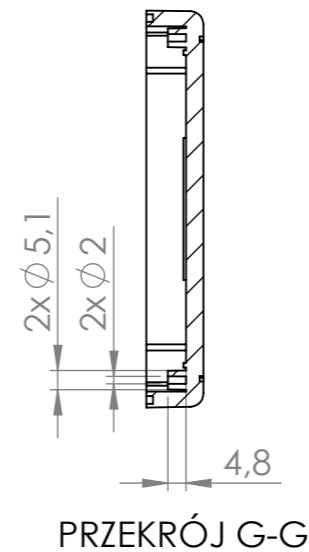
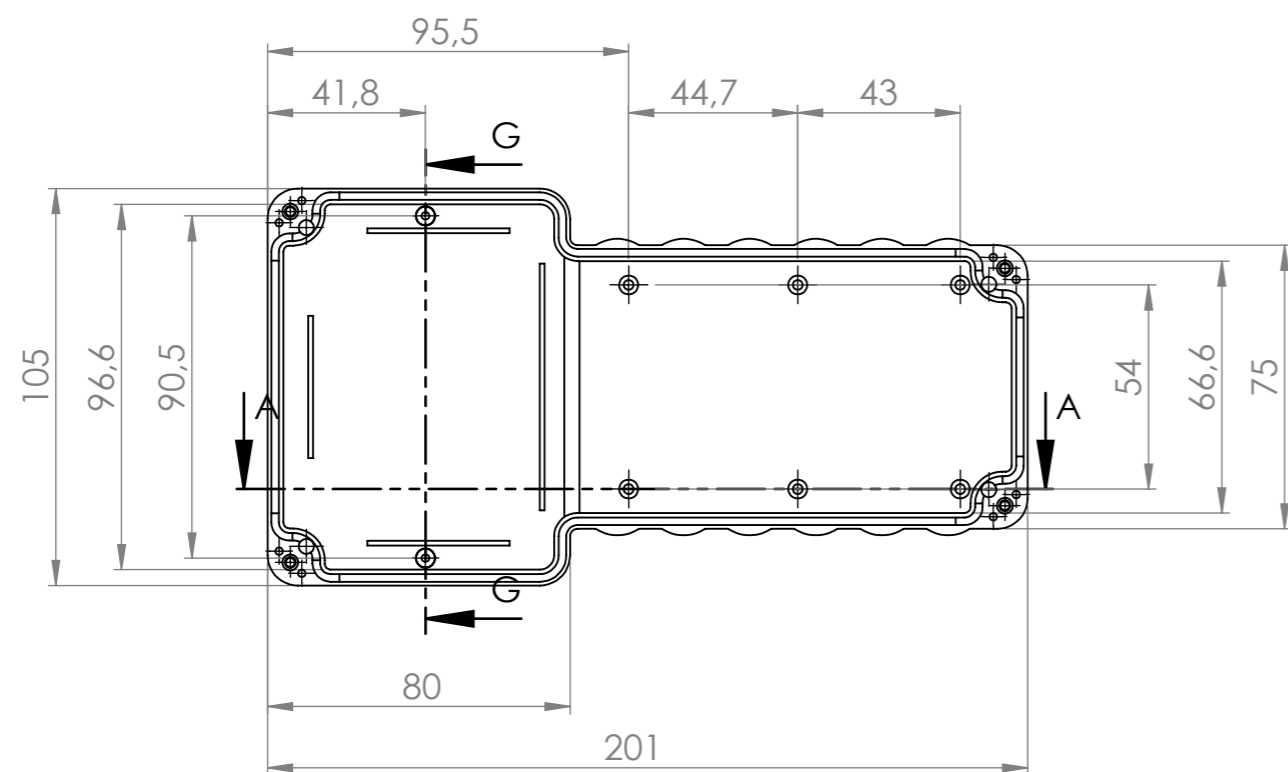
klapka



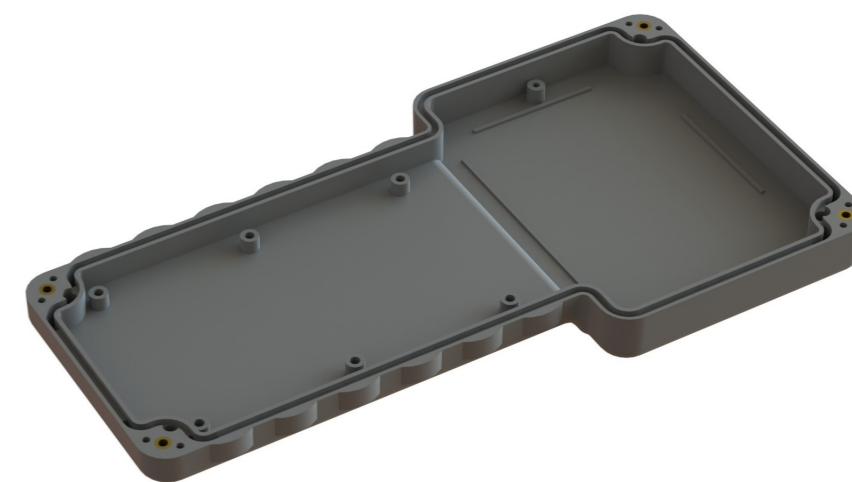
Tolerancja wymiarowa $\pm 0,5$ mm

Format	Skala	 MASZCZYK [®] OBUDOWY DLA ELEKTRONIKI
A3	1:2	
Nr Produktu		„MASZCZYK” 05-071 Sulejówek-Miłosna ul. Mickiewicza 10 tel: (22) 783-45-20 kom: 602-726-086
HH - 095		

pokrywa



PRZEKRÓJ A-A



Tolerancja wymiarowa $\pm 0,5$ mm

Format

A3

Skala

1:2

Nr Produktu

HH - 095



MASZCZYK®

OBUDOWY DLA ELEKTRONIKI

„MASZCZYK”

05-071 Sulejówek-Miłosna

ul. Mickiewicza 10

tel: (22) 783-45-20 kom: 602-726-086