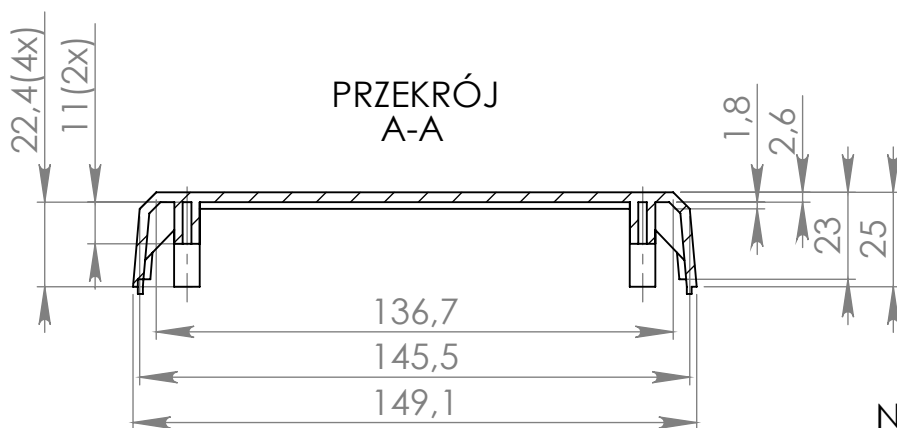
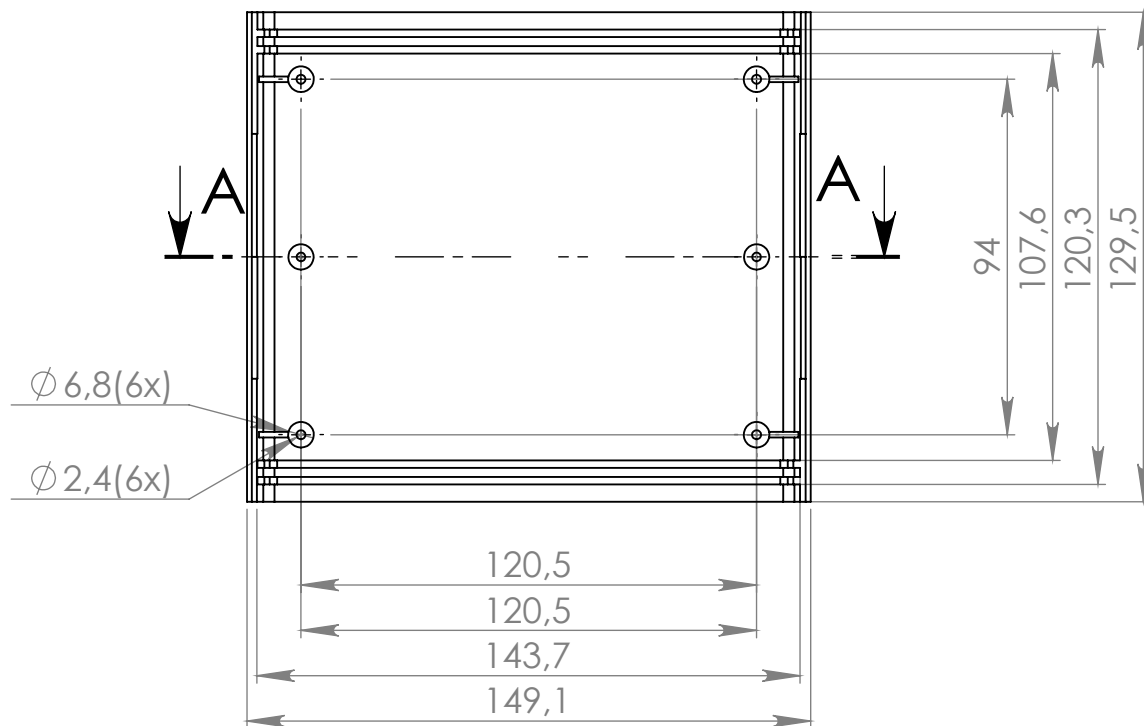
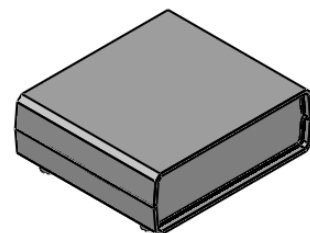
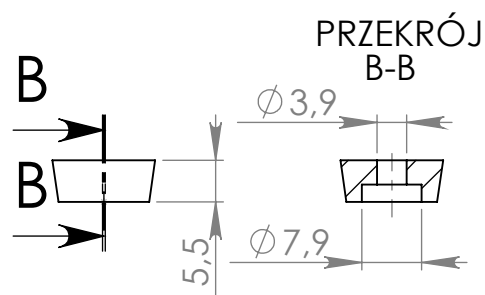
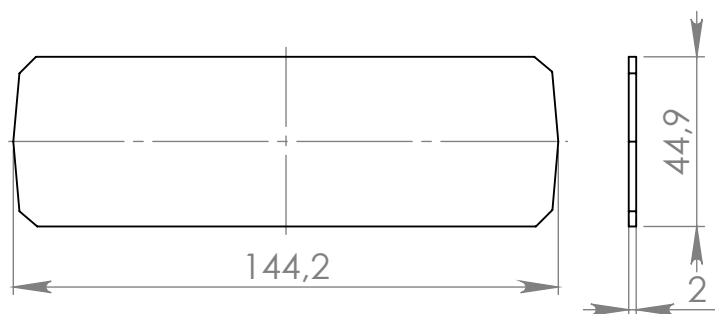


Obudowa



Nóżka
1:1

Przesłona



UWAGA: Wymiary w tolerancji $\pm 0,5\text{mm}$

Elementy składowe:

- obudowa góra,
- obudowa dół,
- 4 wkręty,
- 4 nóżki,
- 2 przesłony,

max PCB - 105mm x 138mm

Format	Skala
A4	1:2
Nr produktu	
KMZ 4P	



MASZCZYK[®]

Krzysztof Maszczyk
 05-071 Sulejówek-Miłosna
 ul. Mickiewicza 10
 tel.: (022)783 45 20, fax.: (022)783 90 85
 kom: 0602 726 086