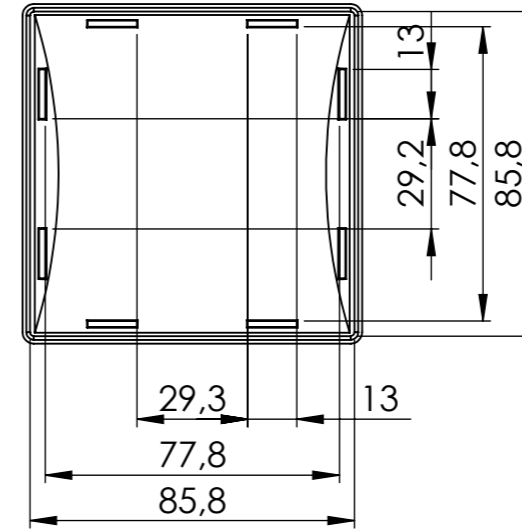
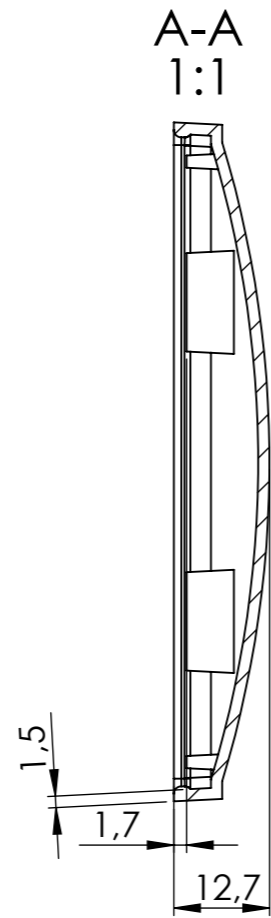
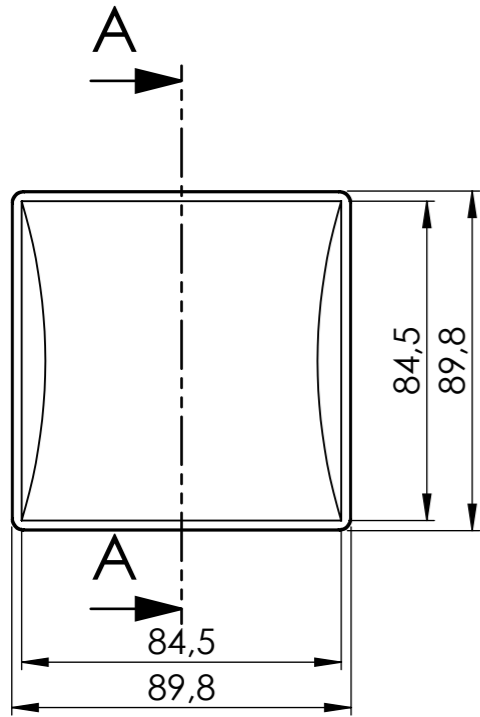
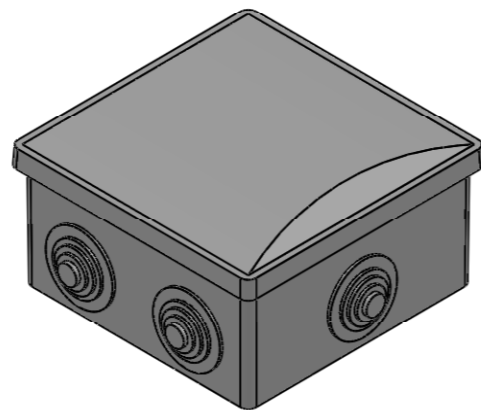
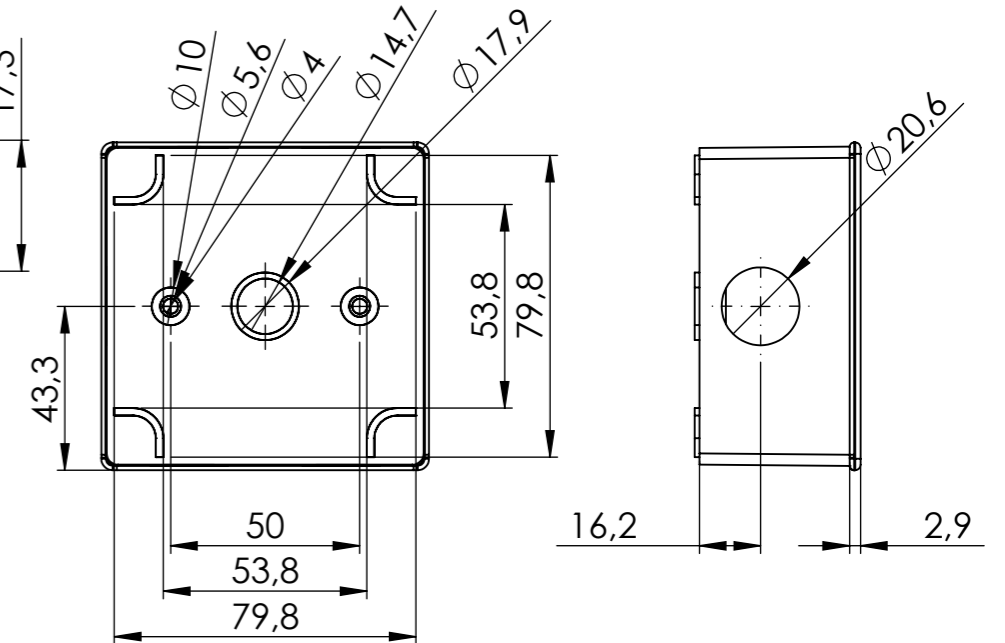
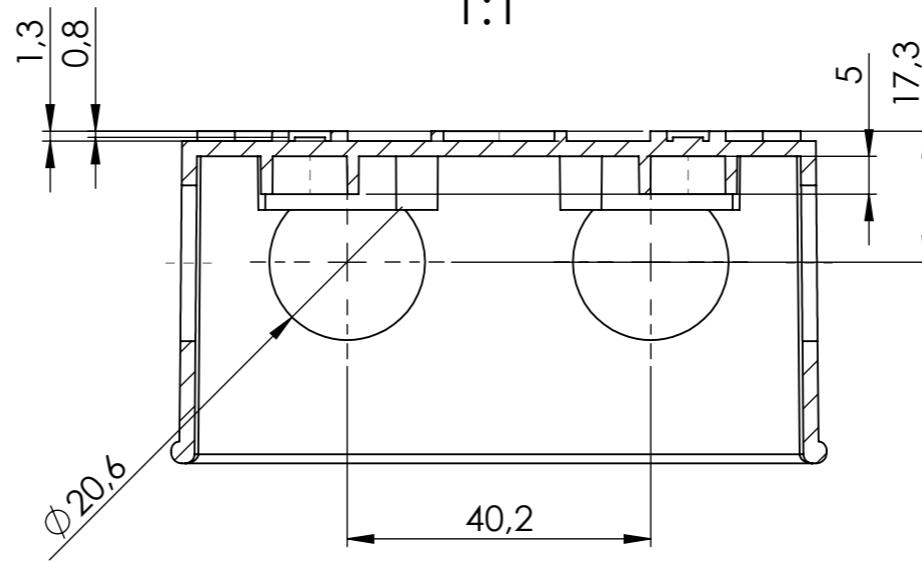
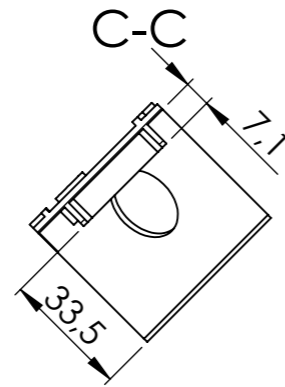
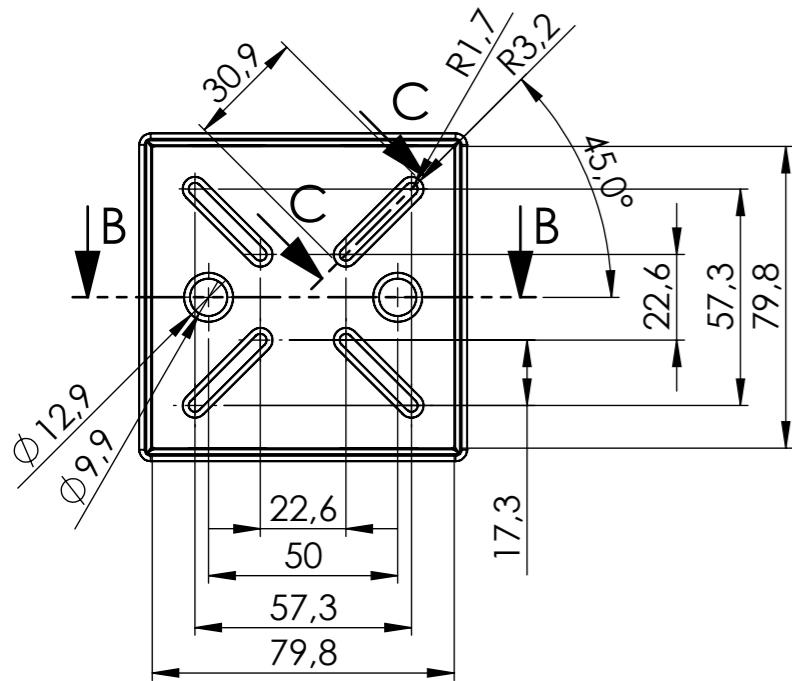


Obudowa góra:



Obudowa dół:



Elementy składowe:
 - obudowa góra,
 - obudowa dół,
 - zaślepka x6,

max PCB: 79mm x 79mm

UWAGA: Wymiary w tolerancji $\pm 0,5\text{mm}$

Format	Skala
A3	1:2

Nr produktu

PW-29SZ



Krzysztof Maszczyk
 05-071 Sulejów-Miłosna
 ul. Mickiewicza 10
 tel.: (022)783 45 20, fax.: (022)783 90 85
 kom: 0602 726 086