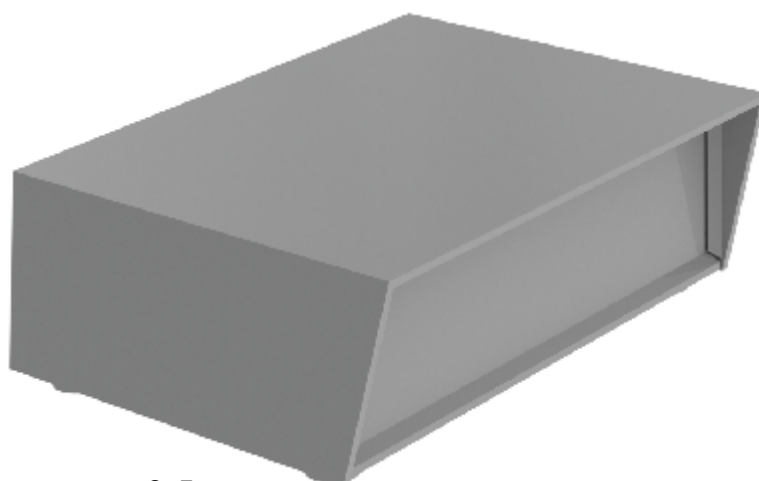


PRZEKRÓJ A-A



Tolerancja wymiarowa  $\pm 0,5$  mm

Elementy składowe:

- korpus
- pokrywa
- panel
- 4x nóżka
- 4x wkręt

Format A4	Skala 1:2
Nr produktu KM-50	

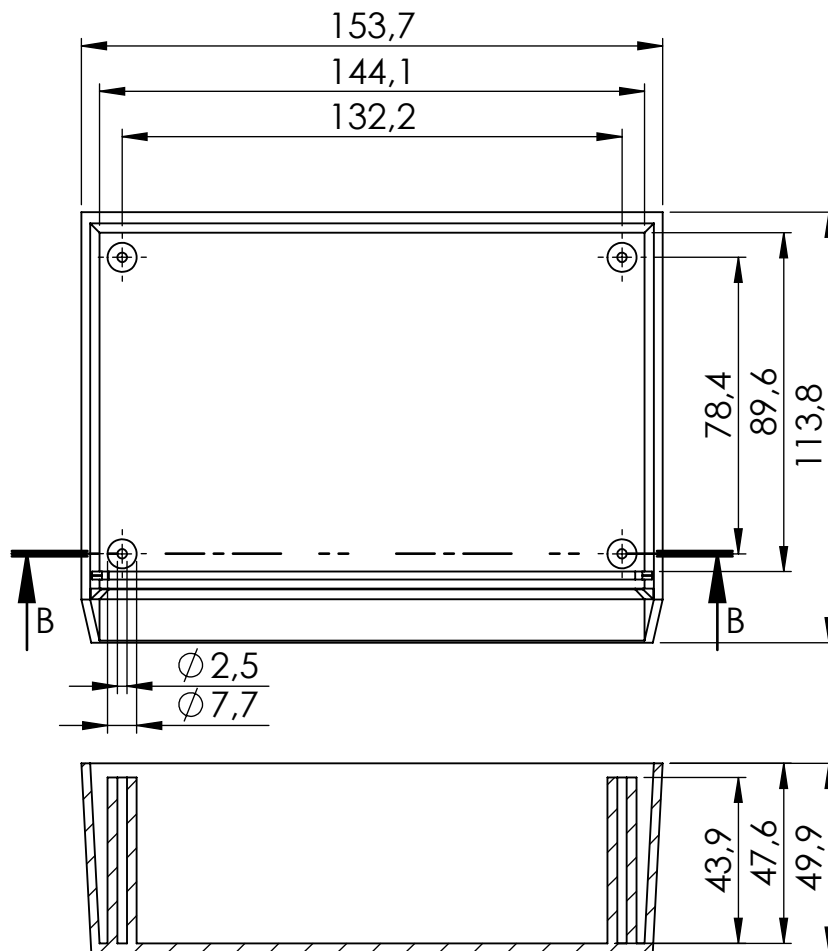


**MASZCZYK**®

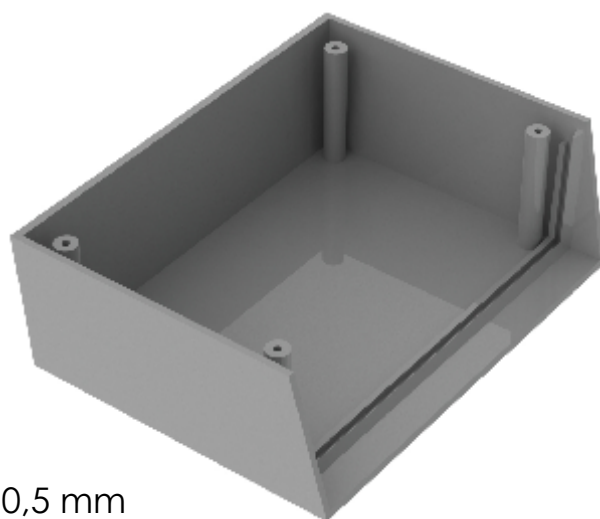
OBUDOWY DLA ELEKTRONIKI

„MASZCZYK”  
05-071 Sulejówek-Miłosna  
ul. Mickiewicza 10

tel: (22) 783-45-20 kom: 602-726-086



PRZEKRÓJ B-B



Tolerancja wymiarowa  $\pm 0,5$  mm

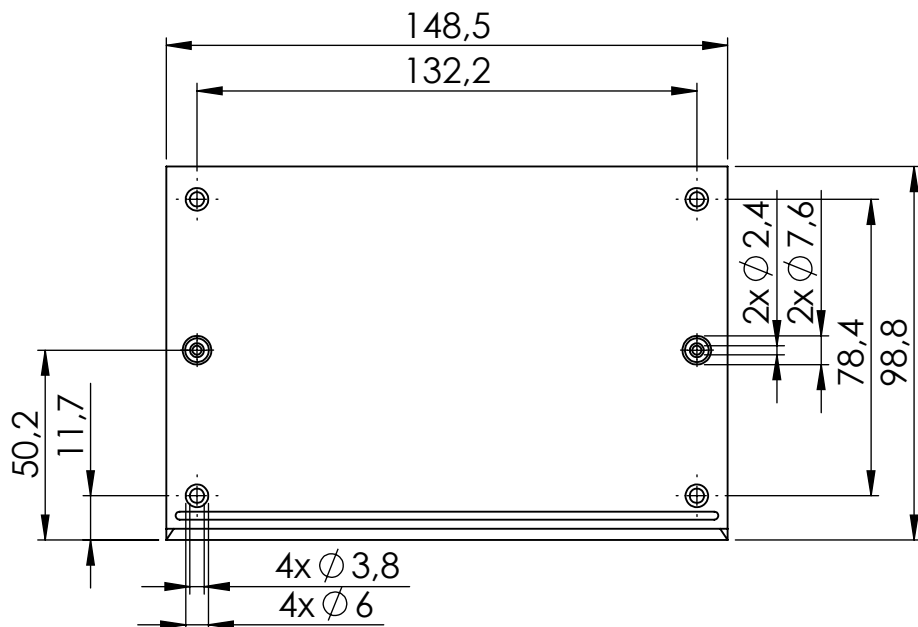
Format A4	Skala 1:2
Nr produktu KM-50 (korpus)	



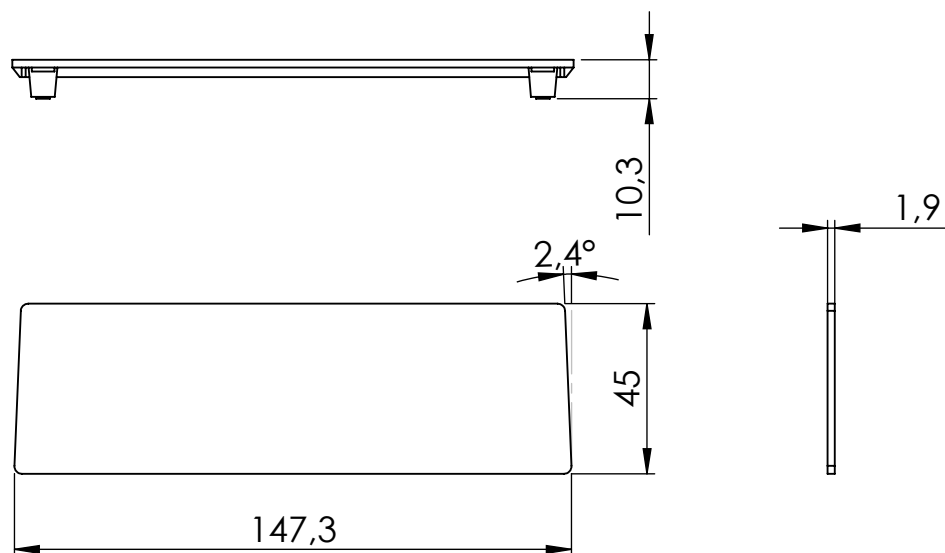
**MASZCZYK**®

OBUDOWY DLA ELEKTRONIKI

„MASZCZYK”  
05-071 Sulejówek-Miłosna  
ul. Mickiewicza 10  
tel: (22) 783-45-20 kom: 602-726-086



Panel



Tolerancja wymiarowa  $\pm 0,5$  mm

Format A4	Skala 1:2	 <b>MASZCZYK</b> <sup>®</sup> OBUDOWY DLA ELEKTRONIKI „MASZCZYK” 05-071 Sulejówek-Miłosna ul. Mickiewicza 10 tel: (22) 783-45-20 kom: 602-726-086
Nr produktu KM-50 (pokrywa + panel)		