

UWAGA: Wymiary w tolerancji  $\pm 0,5$ mm

Elementy składowe:  
 - 2x obudowa,  
 - 2x zaczepek,  
 - 2x wkręt.

Format	Skala
A4	1:1

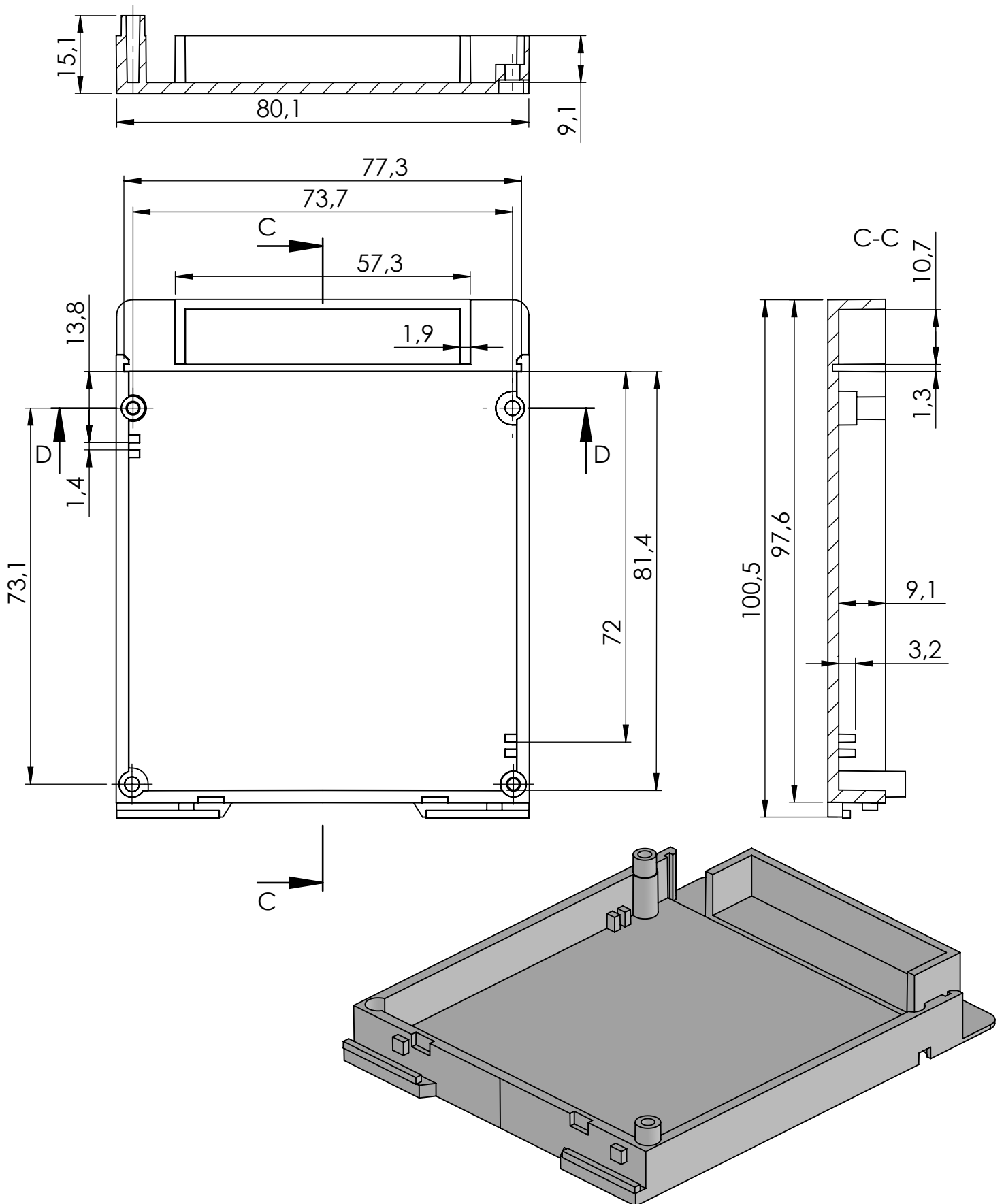
Nr produktu
KM-324



**MASZCZYK**<sup>®</sup>  
 OBUDOWY DLA ELEKTRONIKI

MASZCZYK sp. j.  
 05-252 Małopole  
 ul. Graniczna 24  
 +48 602-726-086 [maszczyk@maszczyk.pl](mailto:maszczyk@maszczyk.pl)

D-D



Elementy składowe:  
- 2x obudowa.

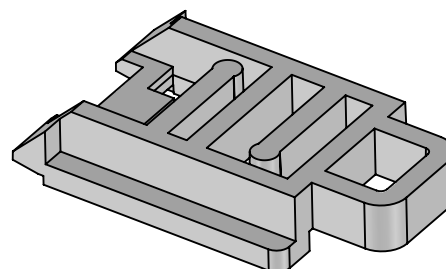
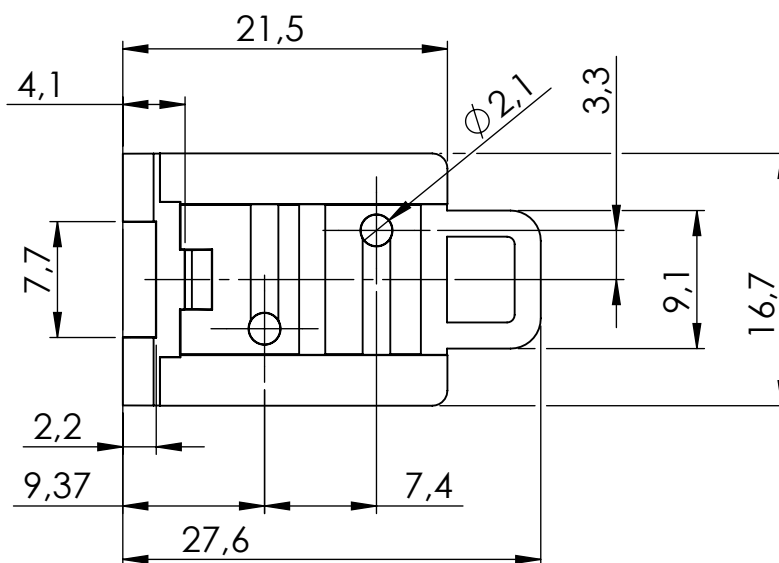
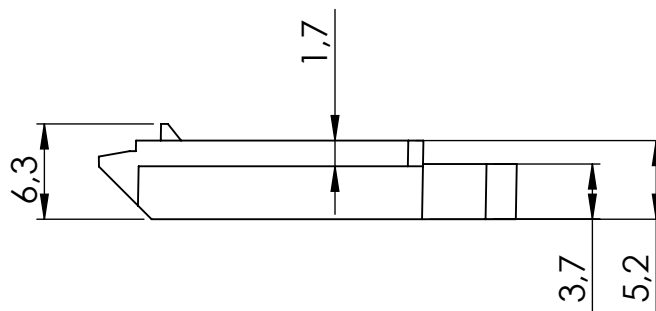
UWAGA: Wymiary w tolerancji  $\pm 0,5\text{mm}$

Format	Skala
A4	1:1
Nr produktu	
KM-324	



**MASZCZYK**<sup>®</sup>  
OBUDOWY DLA ELEKTRONIKI

MASZCZYK sp. j.  
05-252 Małopole  
ul. Graniczna 24  
+48 602-726-086 [maszczyk@maszczyk.pl](mailto:maszczyk@maszczyk.pl)



UWAGA: Wymiary w tolerancji  $\pm 0,5\text{mm}$

Elementy składowe:  
- 2x zaczepek

Format A4	Skala 1:1
Nr produktu KM-324	



**MASZCZYK**®  
OBUDOWY DLA ELEKTRONIKI

MASZCZYK sp. j.  
05-252 Małopole  
ul. Graniczna 24  
+48 602-726-086 [maszczyk@maszczyk.pl](mailto:maszczyk@maszczyk.pl)