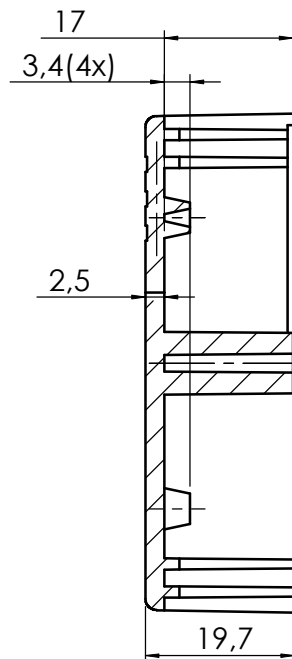
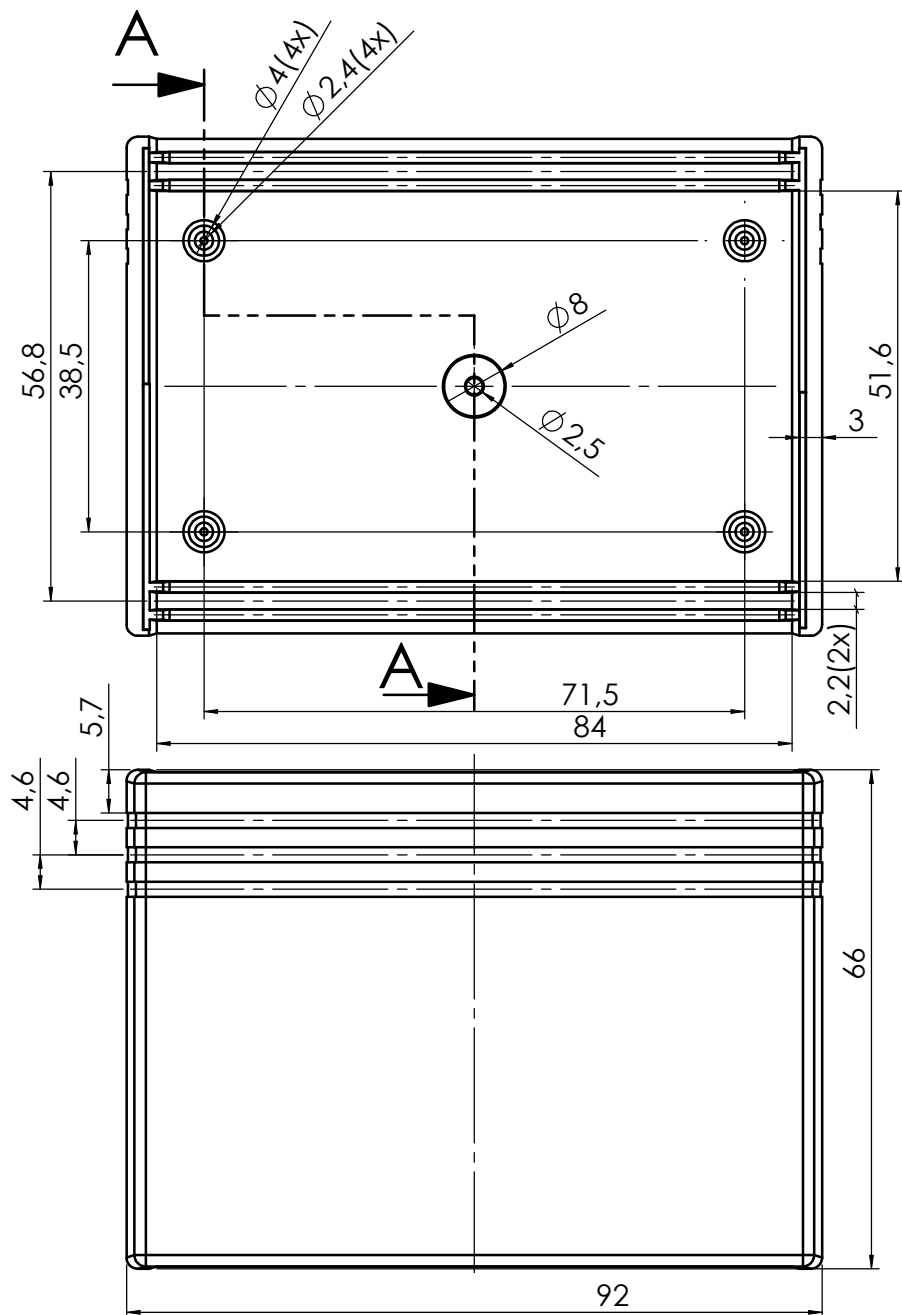
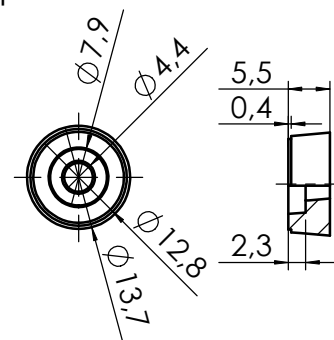


Góra:

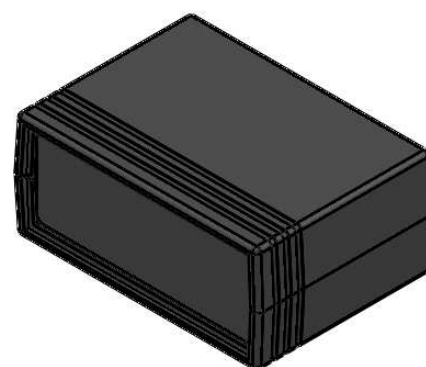
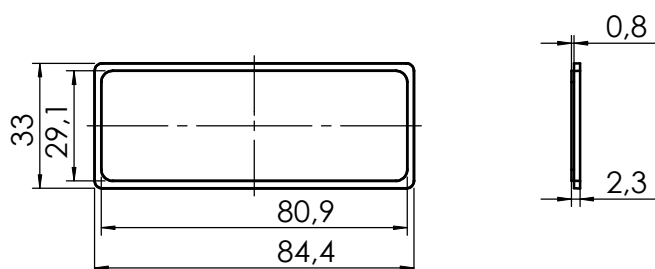


PRZEKRÓJ A-A

Stopka:



Klapka:



maxPCB: 83mm x 51mm

UWAGA: Wymiary w tolerancji $\pm 0,5\text{mm}$

Elementy składowe:
 - obudowa 2x,
 - klapka 2x,
 - stopka 4x,
 - wkręt 1x,

Format	Skala
A4	1:1
Nr produktu	
Z-6	



MASZCZYK®

Maszczyk
 05-071 Sulejówek-Miłosna
 ul. Mickiewicza 10
 tel.: (022)783 45 20, fax.: (022)783 90 85
 kom: 0602 726 086