

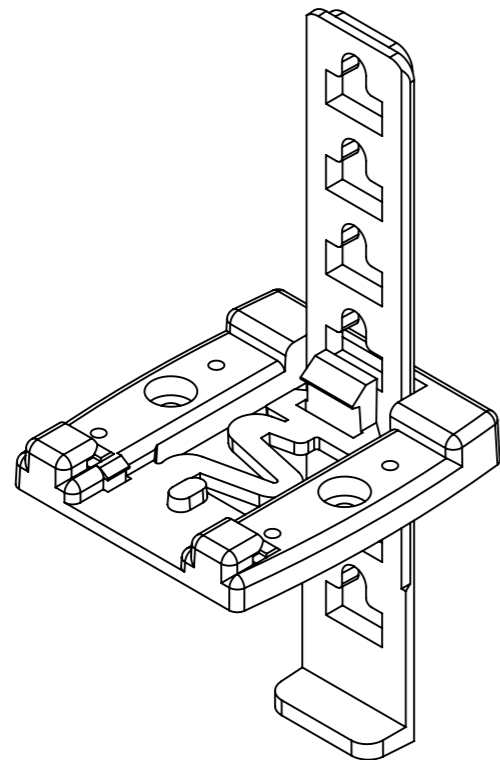
Tolerancja wymiarowa $\pm 0,5$ mm

Format A3	Skala 1:1
Nr produktu A-116	

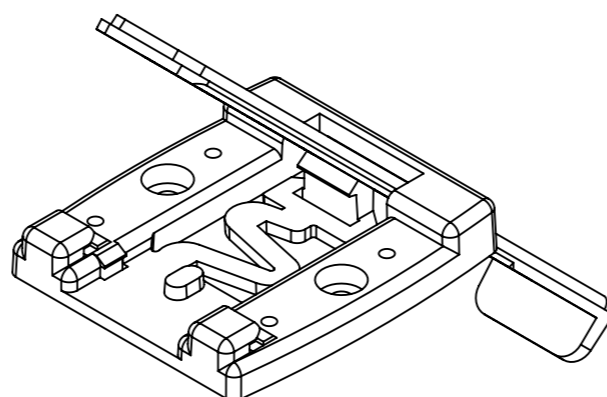


MASZCZYK SP. J.
05-252 Małopole
ul. Graniczna 24

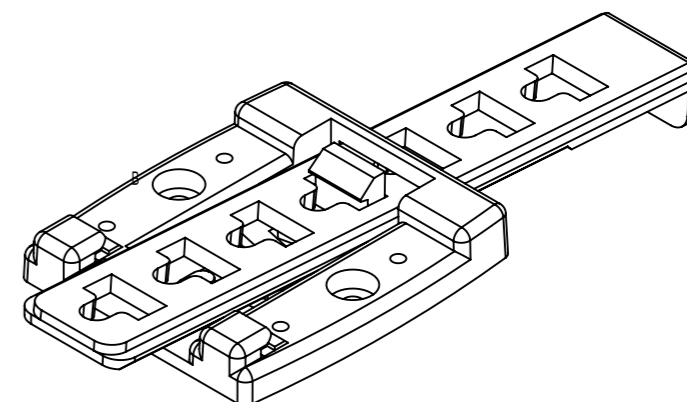
Tel: +48 602 726 086
maszczyk@maszczyk.pl



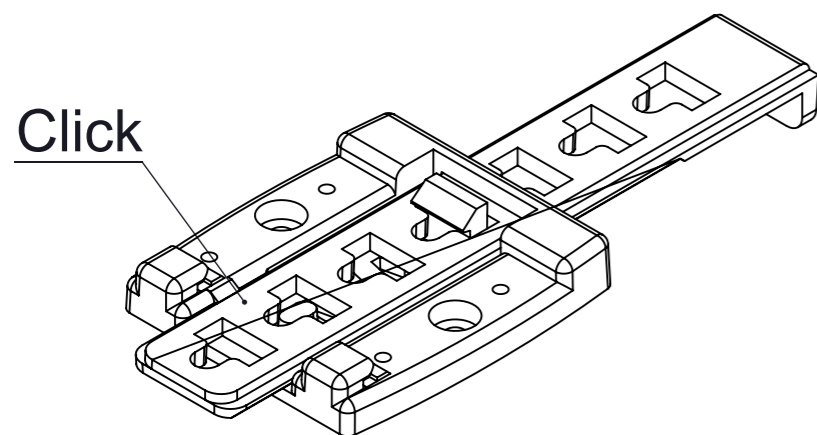
1



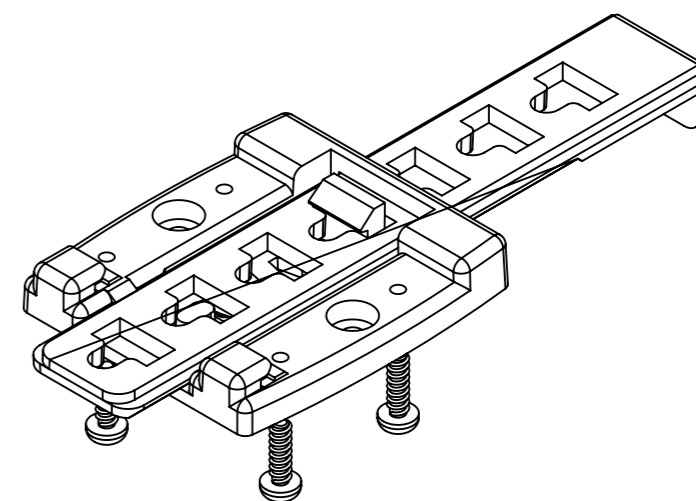
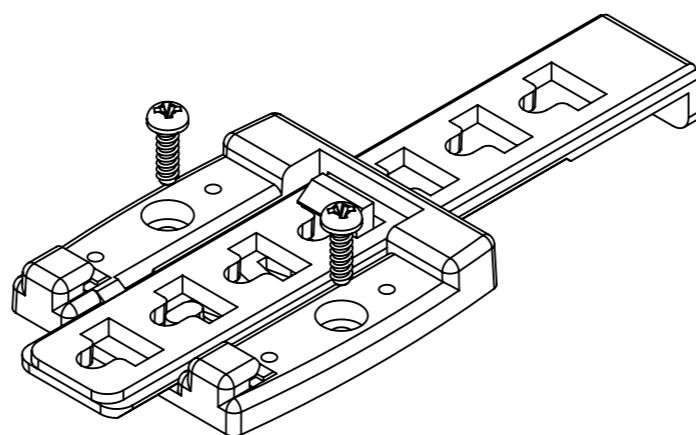
2



3



4



Tolerancja wymiarowa $\pm 0,5$ mm

Format A3	Skala 1:1
Nr produktu A-116	



MASZCZYK SP. J.
05-252 Małopole
ul. Graniczna 24

Tel: +48 602 726 086
maszczyk@maszczyk.pl