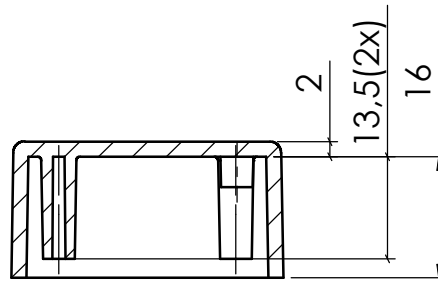
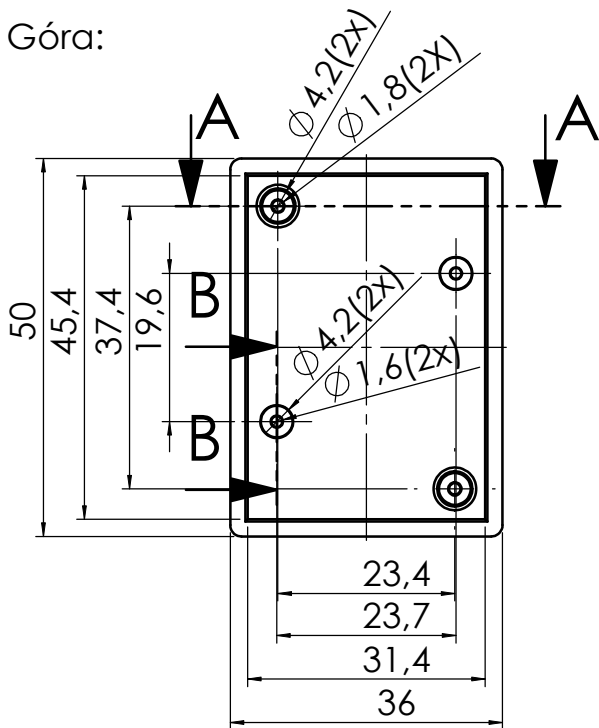
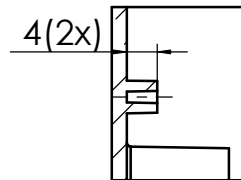


Góra:

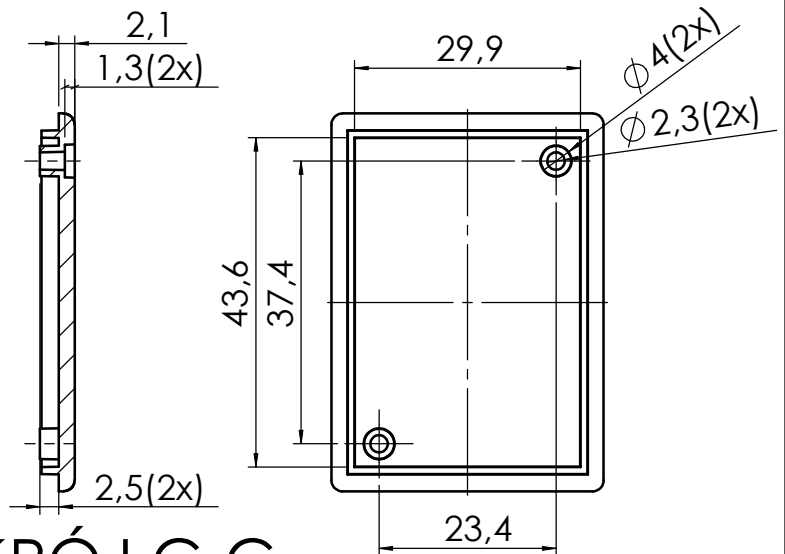
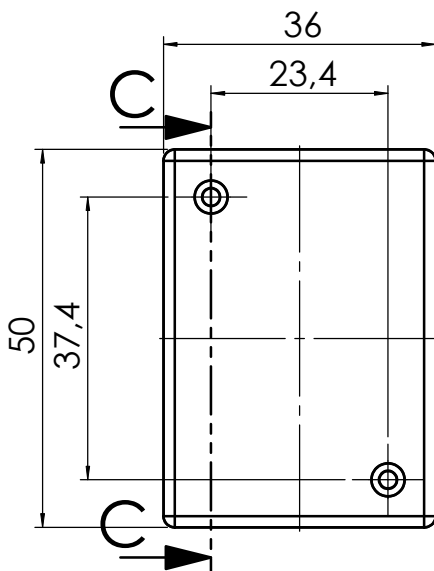


PRZEKRÓJ A-A

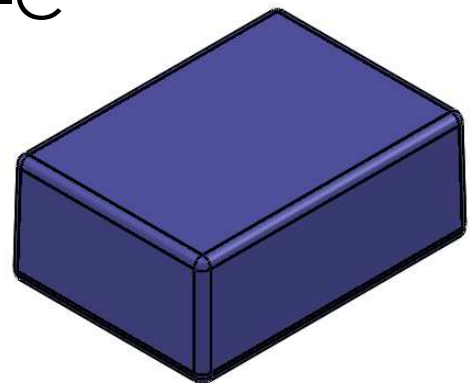


PRZEKRÓJ B-B

Dół:



PRZEKRÓJ C-C



UWAGA: Wymiary w tolerancji $\pm 0,5\text{mm}$

Elementy składowe:
 - obudowa góra,
 - obudowa dół,
 - wkręt 2x,

maxPCB: 33mm x 29mm

Format	Skala
A4	1:1
Nr produktu	
KM-201	



Maszczyk
 05-071 Sulejówek-Miłosna
 ul. Mickiewicza 10
 tel.: (022)783 45 20, fax.: (022)783 90 85
 kom: 0602 726 086