

Dimensional tolerance $\pm 0,5$ mm

Components:

- body
- cover
- 2x screw

Format
A4

Scale
1:1

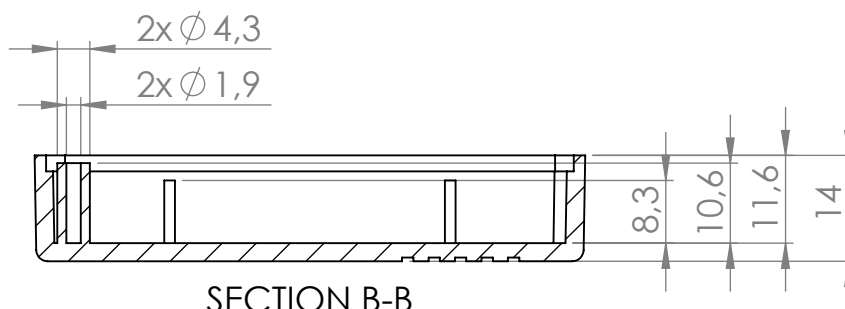
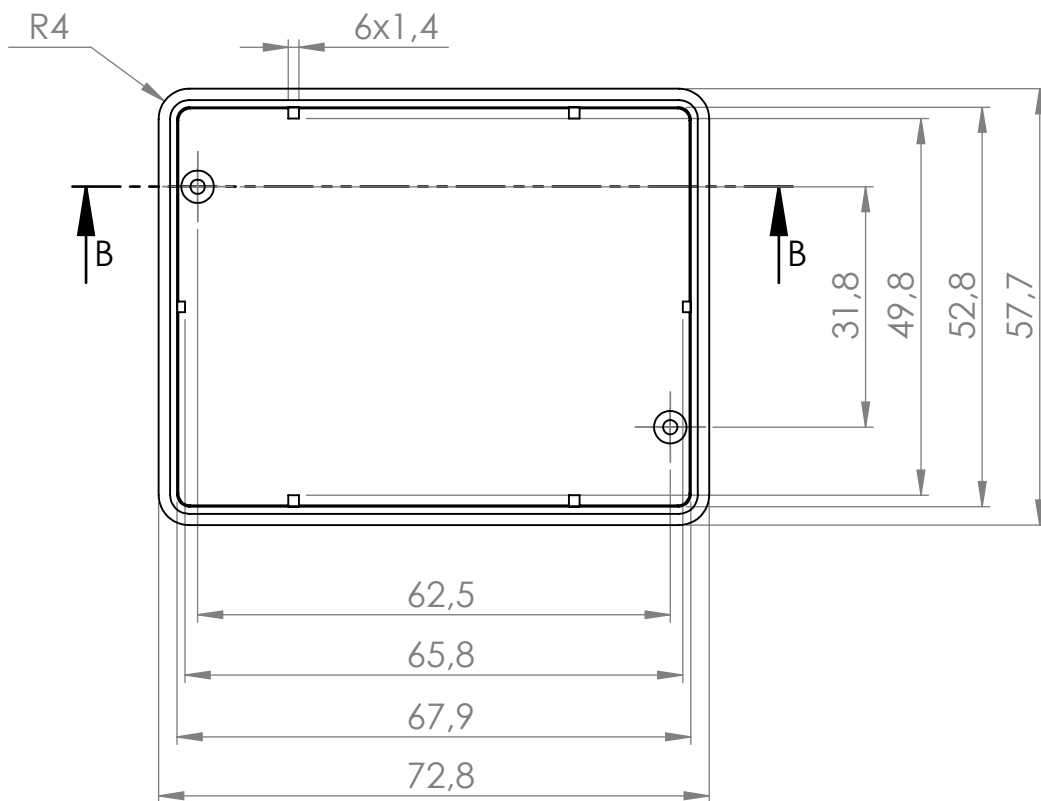
Product No.

KM-21P



MASZCZYK®
PLASTIC ENCLOSURES

„MASZCZYK”
05-071 Sulejów-Miłosna
ul. Mickiewicza 10
tel: (22) 783-45-20 kom: 602-726-086

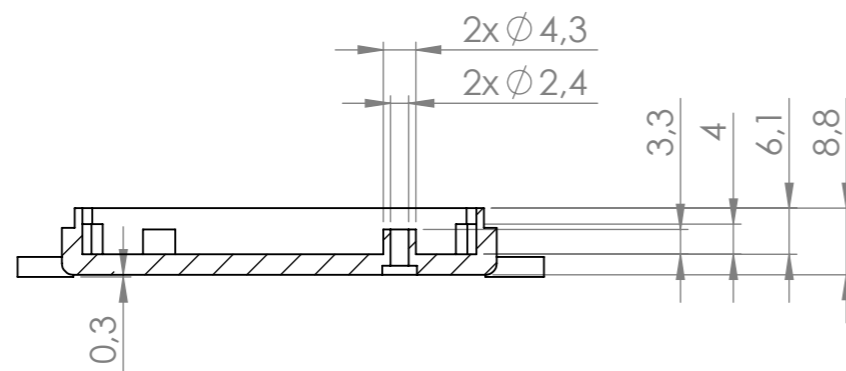
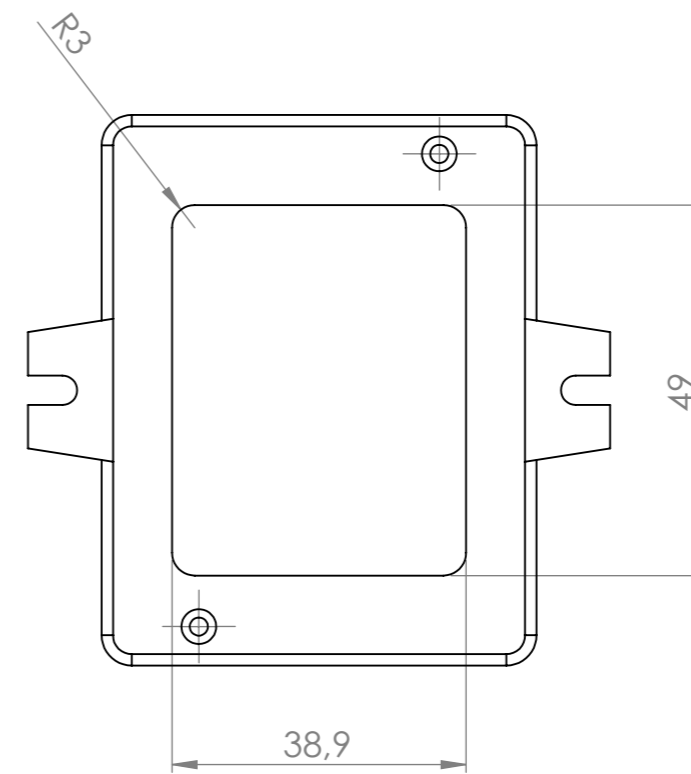
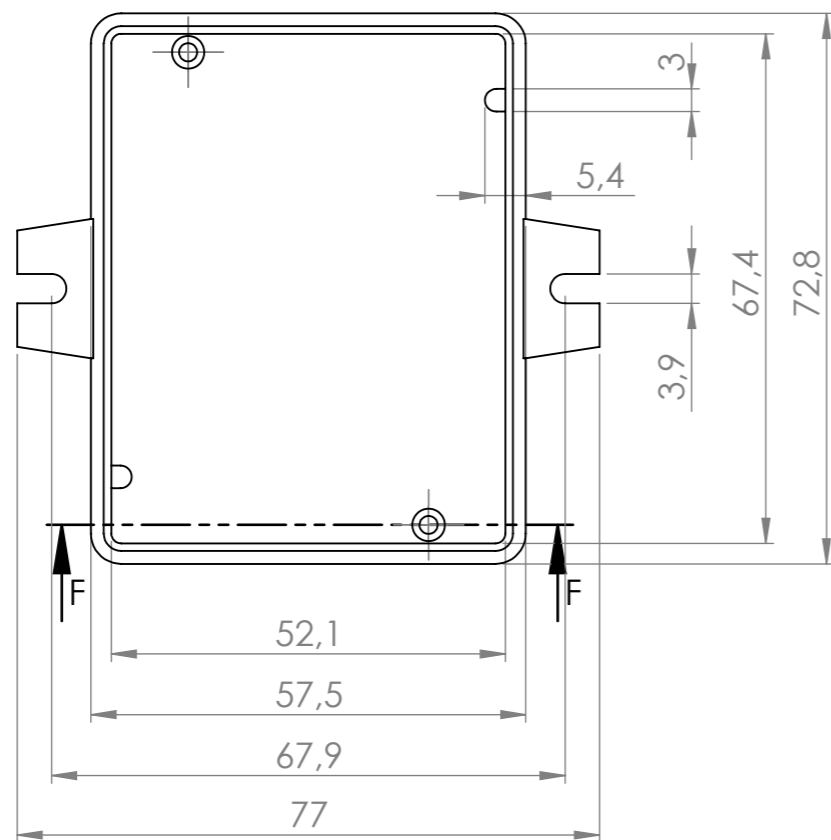


SECTION B-B

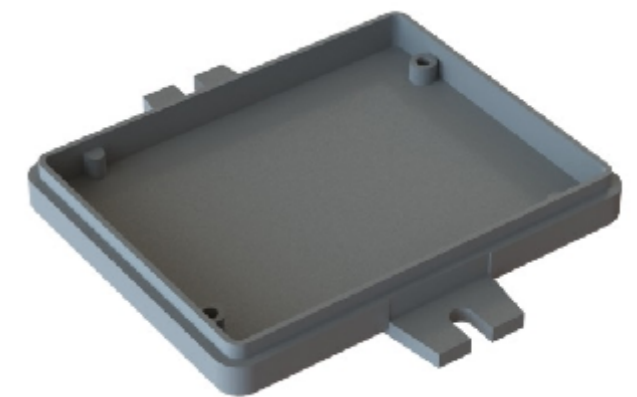


Dimensional tolerance $\pm 0,5$ mm

Format A4	Scale 1:1	 MASZCZYK [®] PLASTIC ENCLOSURES
Product No. KM-21P (body)		
		„MASZCZYK” 05-071 Sulejówek-Miłosna ul. Mickiewicza 10 tel: (22) 783-45-20 kom: 602-726-086



SECTION F-F



Dimensional tolerance $\pm 0,5$ mm

Format	Scale	 MASZCZYK ® PLASTIC ENCLOSURES
A3	1:1	
Product No.		„MASZCZYK” 05-071 Sulejów-Miłosna ul. Mickiewicza 10 tel: (22) 783-45-20 kom: 602-726-086
KM-21P (cover)		