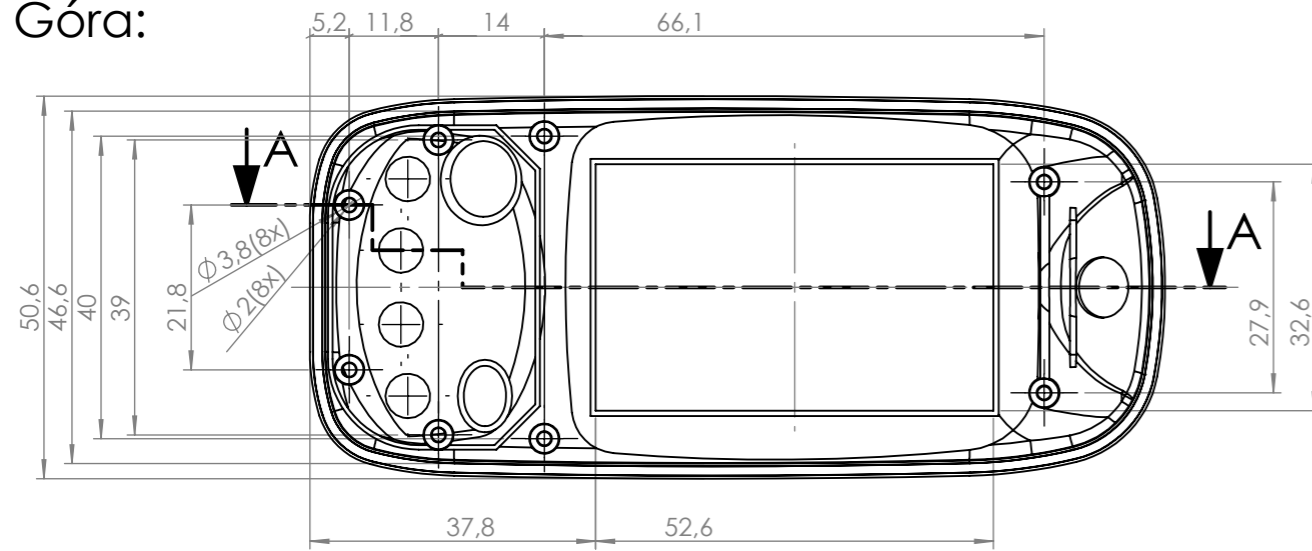
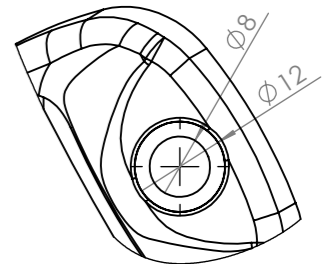
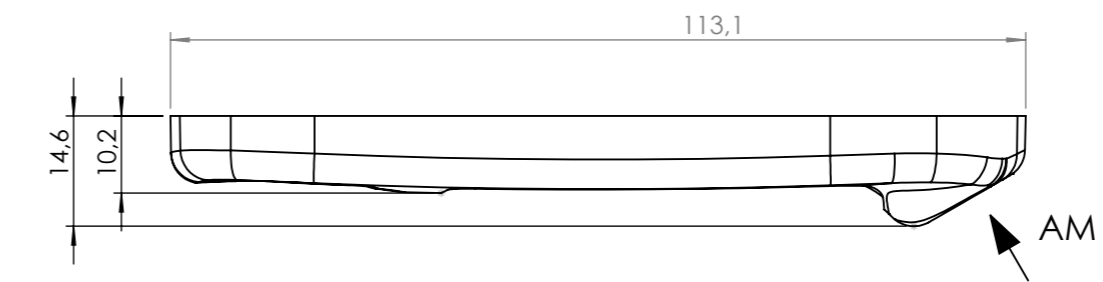


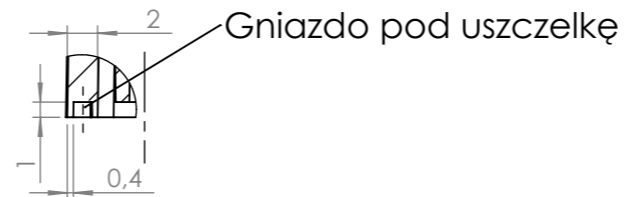
Góra:



PRZEKRÓJ A-A  
SKALA 1 : 1

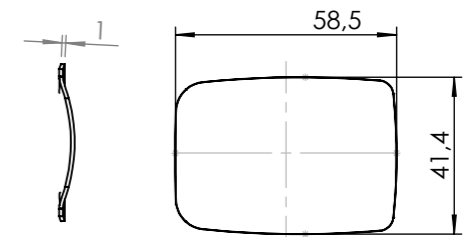


WIDOK AM  
SKALA 1 : 1

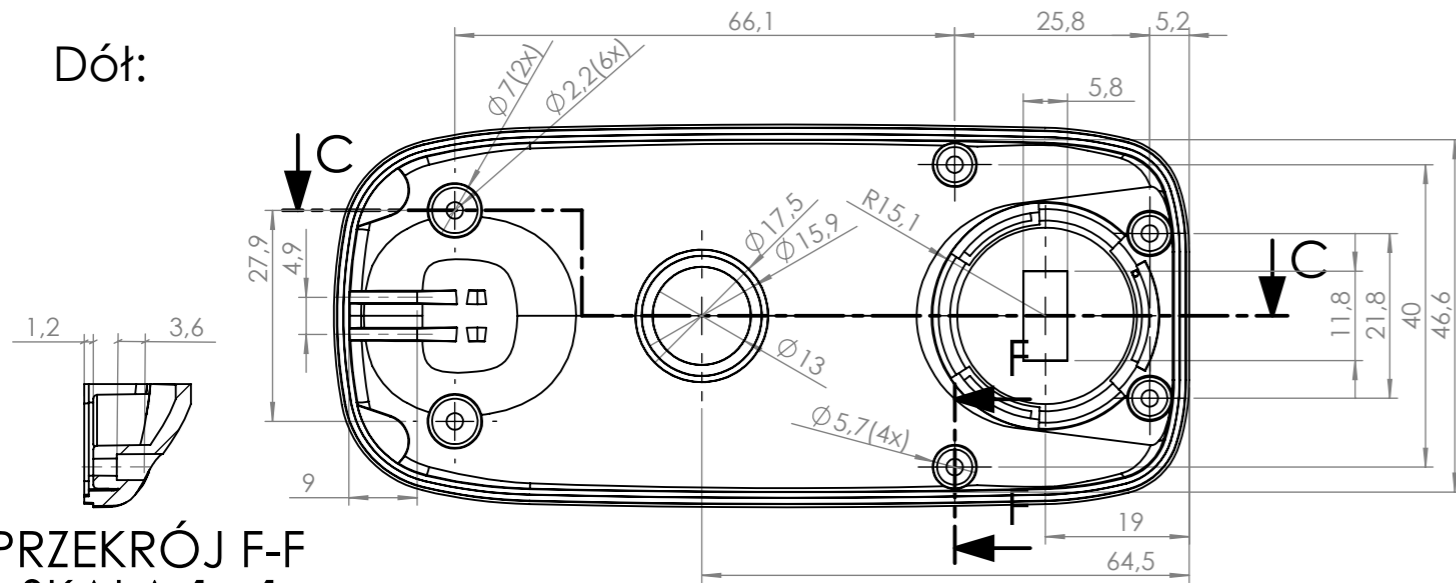


SZCZEGÓŁ B  
SKALA 2 : 1

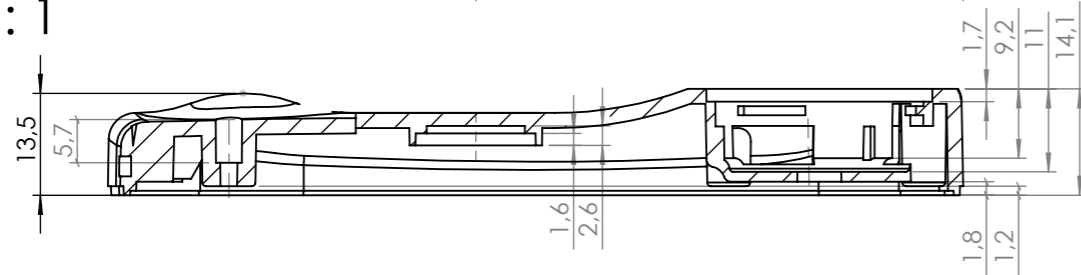
Szybka:



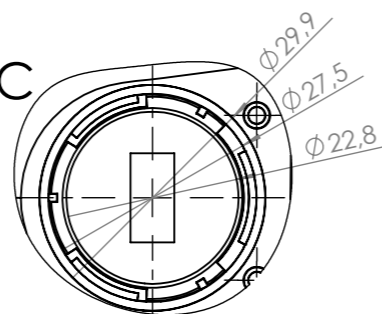
Dół:



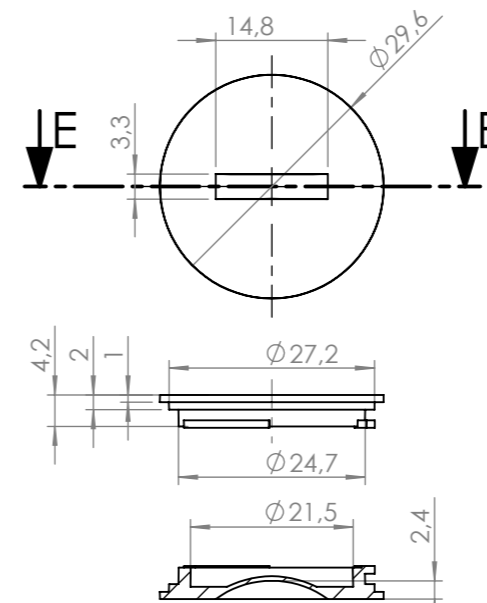
PRZEKRÓJ F-F  
SKALA 1 : 1



PRZEKRÓJ C-C  
SKALA 1 : 1



Pokrywka:



PRZEKRÓJ E-E  
SKALA 1 : 1



Elementy składowe:

- obudowa góra,
- obudowa dół,
- pokrywka,
- szybka,
- wkręt 6x,
- uszczelka 2x,
- klawiatura Fi-56,

UWAGA: Wymiary w tolerancji  $\pm 0,5\text{mm}$

Format A3  
Skala 1:1

Nr produktu  
KM-110

maxPCB: 60mm x 46mm



Maszczyk  
05-071 Sulejówek-Miłosna  
ul. Mickiewicza 10  
tel.: (022)783 45 20, fax.: (022)783 90 85  
kom: 0602 726 086