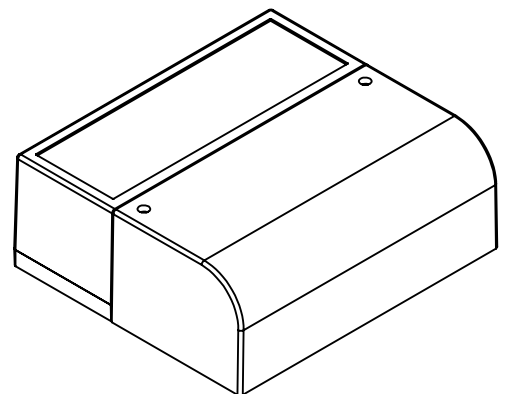


SECTION D-D



Dimensional tolerance $\pm 0,5$ mm

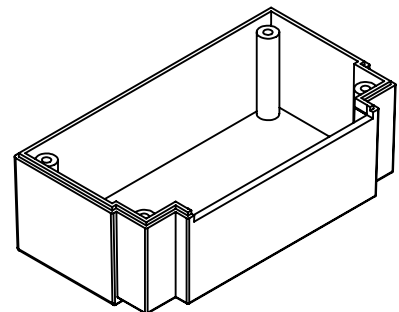
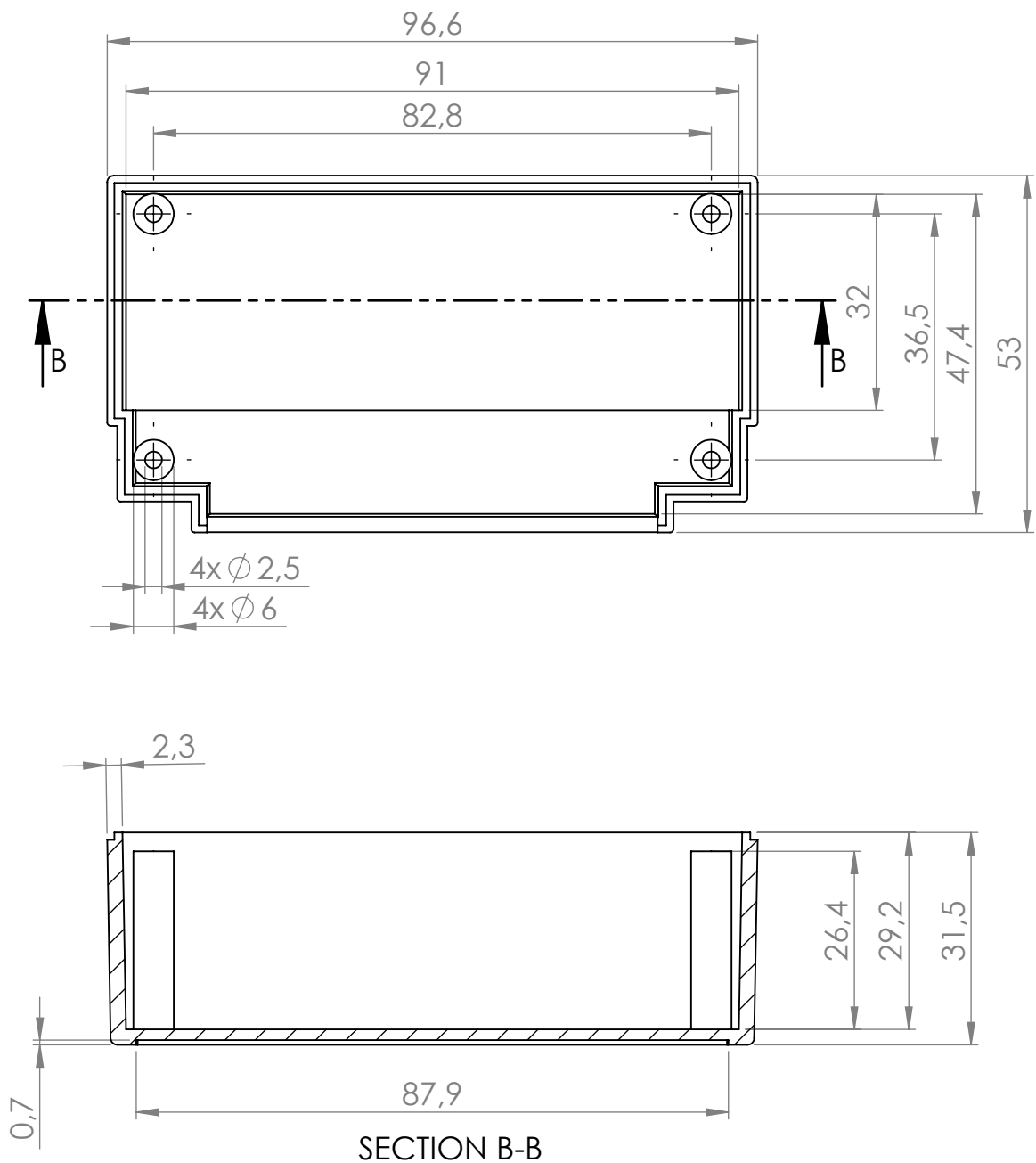
Components:
 - top
 - bottom
 - side

Format	Scale
A4	1:1
Product No.	
KM-123	



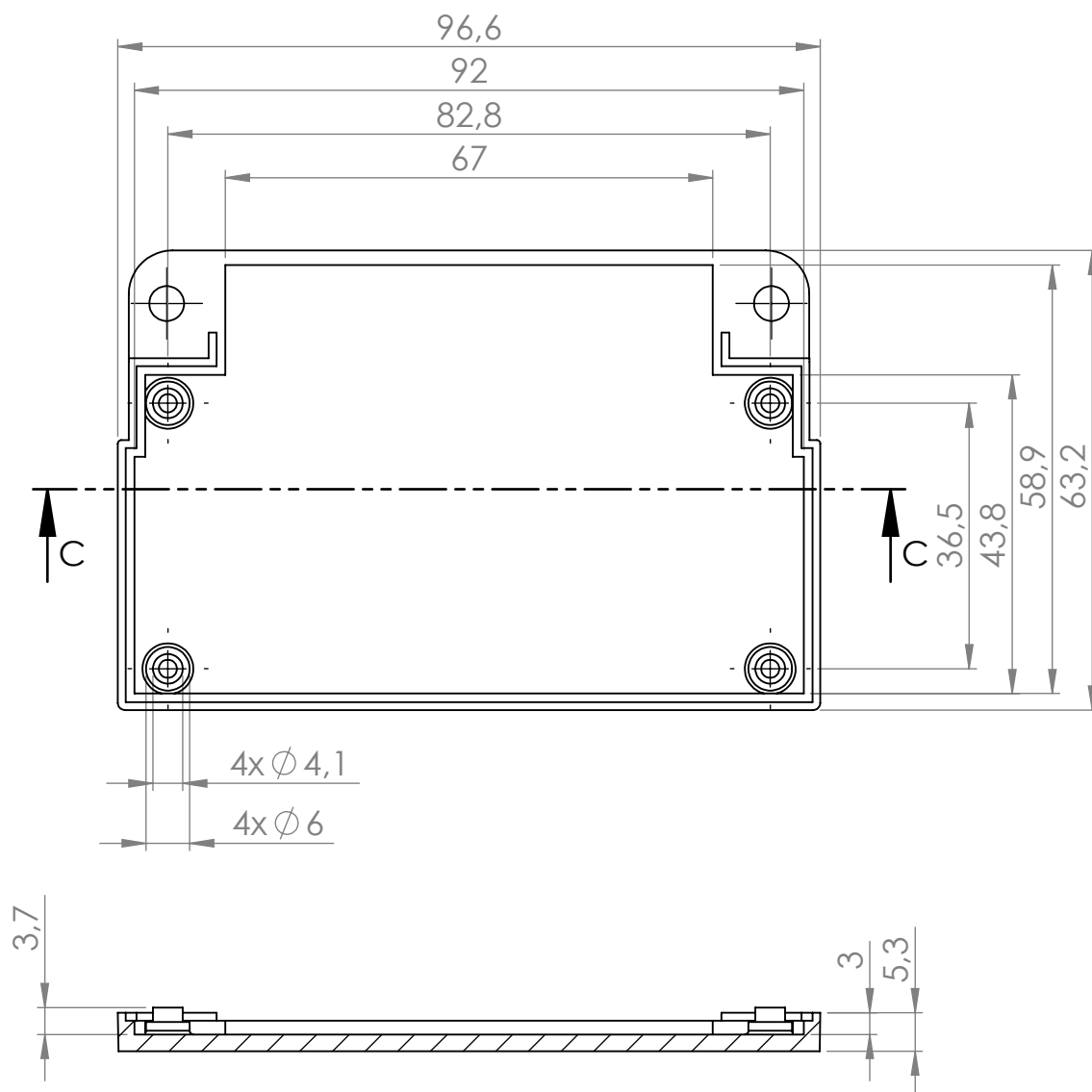
MASZCZYK[®]
 PLASTIC ENCLOSURES

„MASZCZYK”
 05-071 Sulejówiek-Miłosna
 ul. Mickiewicza 10
 tel: (22) 783-45-20 kom: 602-726-086

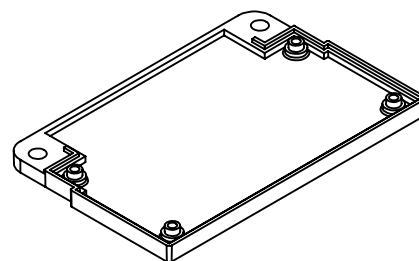


Dimensional tolerance $\pm 0,5$ mm

Format A4	Scale 1:1	 MASZCZYK [®] PLASTIC ENCLOSURES „MASZCZYK” 05-071 Sulejówek-Miłosna ul. Mickiewicza 10 tel: (22) 783-45-20 kom: 602-726-086
Product No. KM-123 (top)		



SECTION C-C



Dimensional tolerance $\pm 0,5$ mm

Format
A4

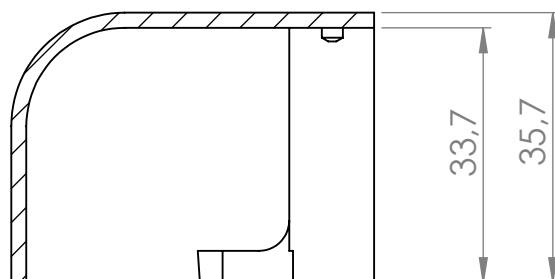
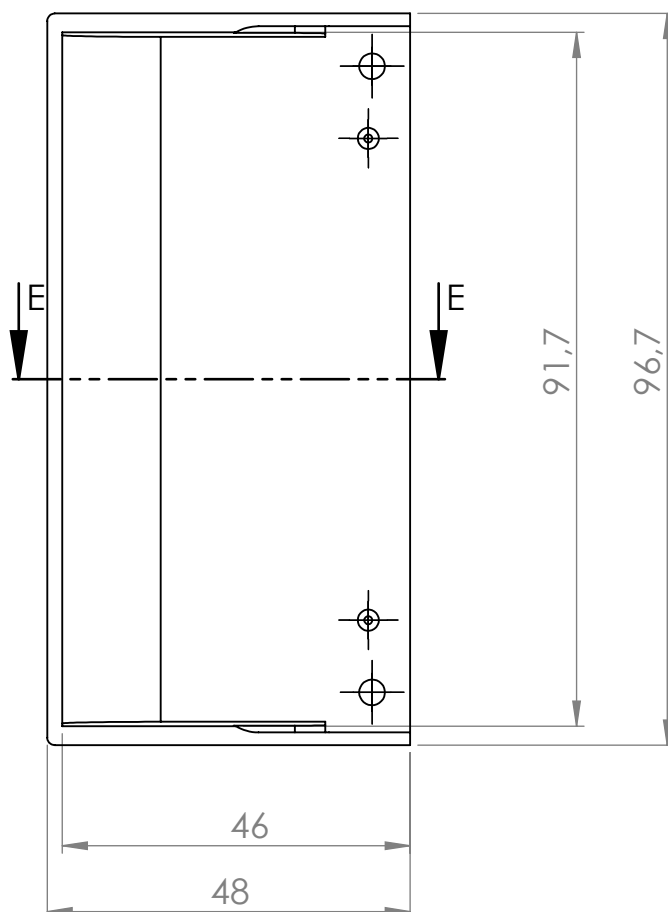
Scale
1:1



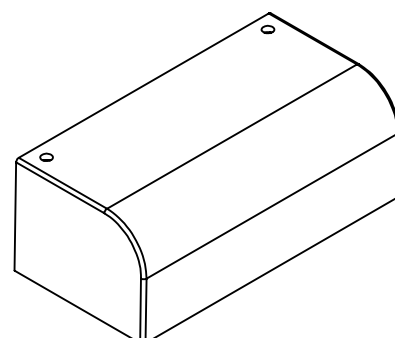
MASZCZYK[®]
PLASTIC ENCLOSURES

Product No.
KM-123 (bottom)

„MASZCZYK”
05-071 Sulejówek-Miłosna
ul. Mickiewicza 10
tel: (22) 783-45-20 kom: 602-726-086



SECTION E-E



Dimensional tolerance $\pm 0,5$ mm

Format A4	Scale 1:1	 MASZCZYK [®] PLASTIC ENCLOSURES „MASZCZYK” 05-071 Sulejów-Miłosna ul. Mickiewicza 10 tel: (22) 783-45-20 kom: 602-726-086
Product No. KM-123 (side)		