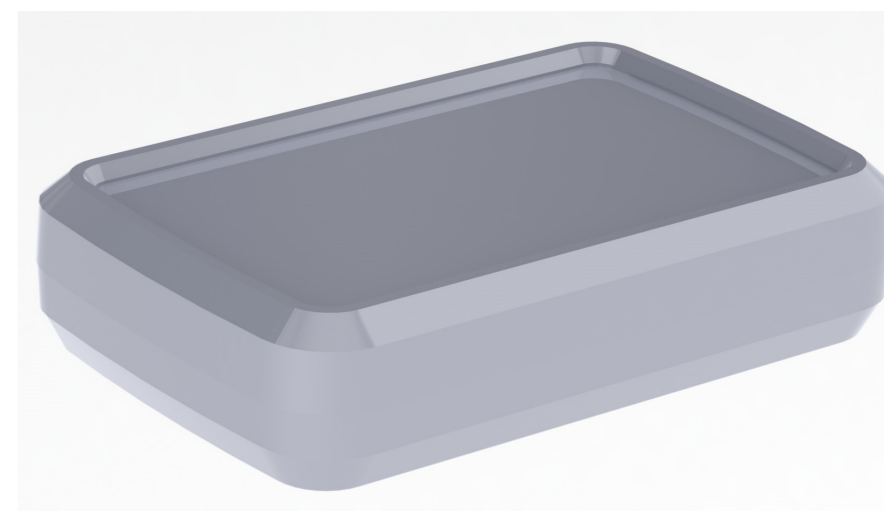


SECTION A-A



Dimensional tolerance  $\pm 0,3$  mm

maxPCB: 67x55 mm

- Components:
- body
  - cover
  - flap
  - 4 screws

Format

A3

Scale

1:1

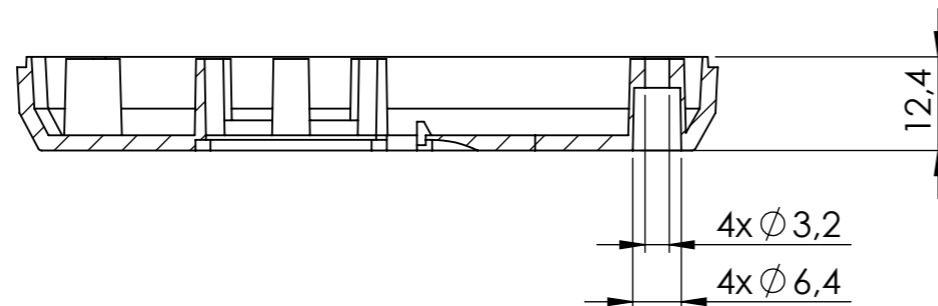
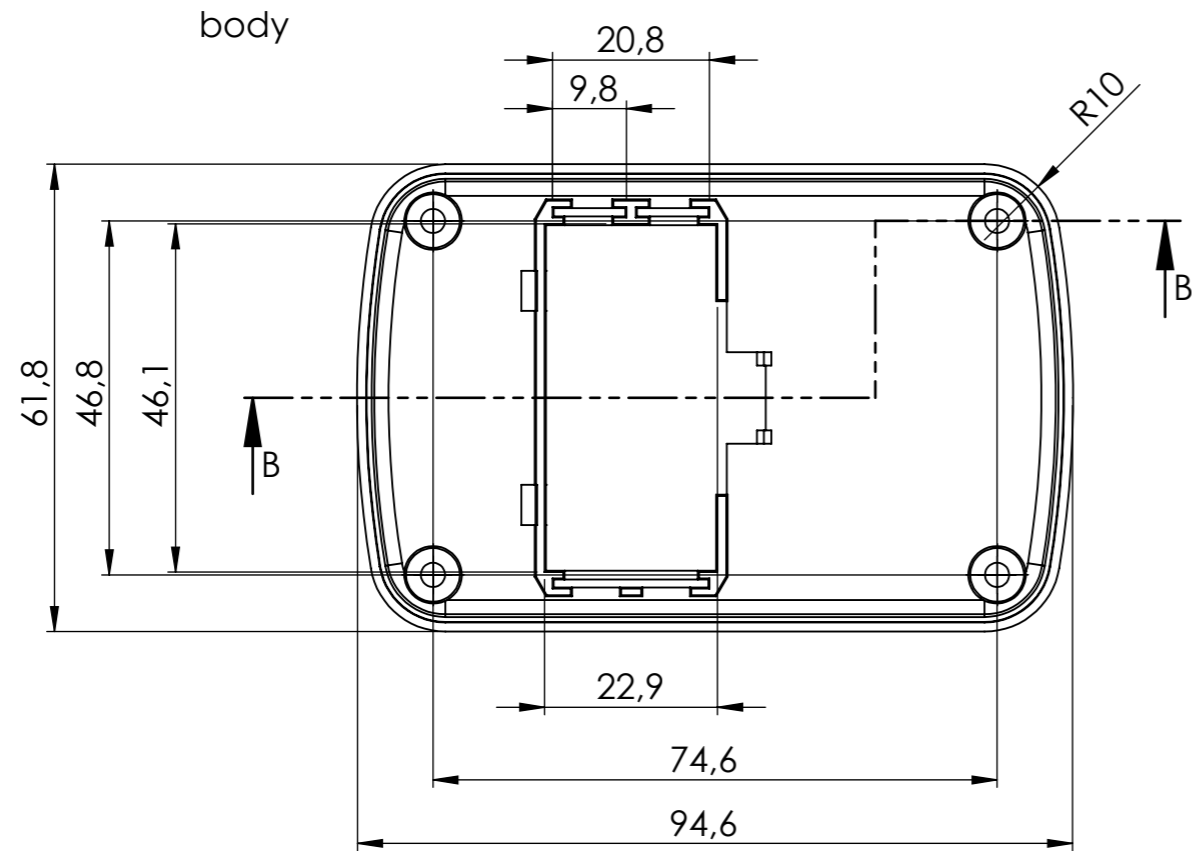
Product No.

HH - 045

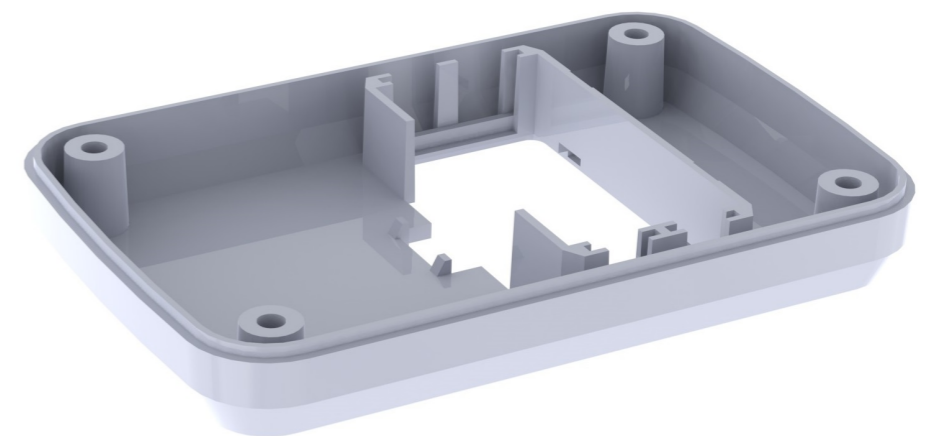


**MASZCZYK**®  
PLASTIC ENCLOSURES

„MASZCZYK”  
05-071 Sulejówek-Miłosna  
ul. Mickiewicza 10  
tel: (22) 783-45-20 kom: 602-726-086

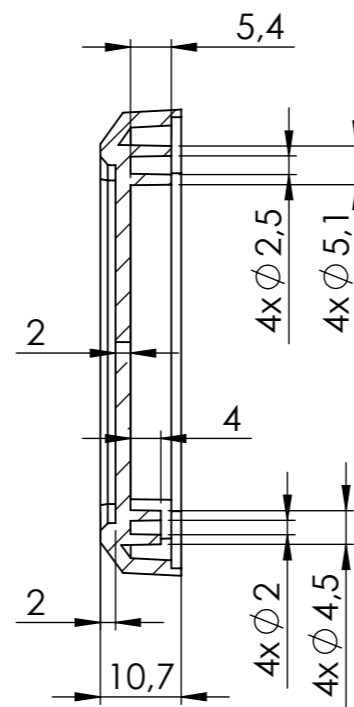
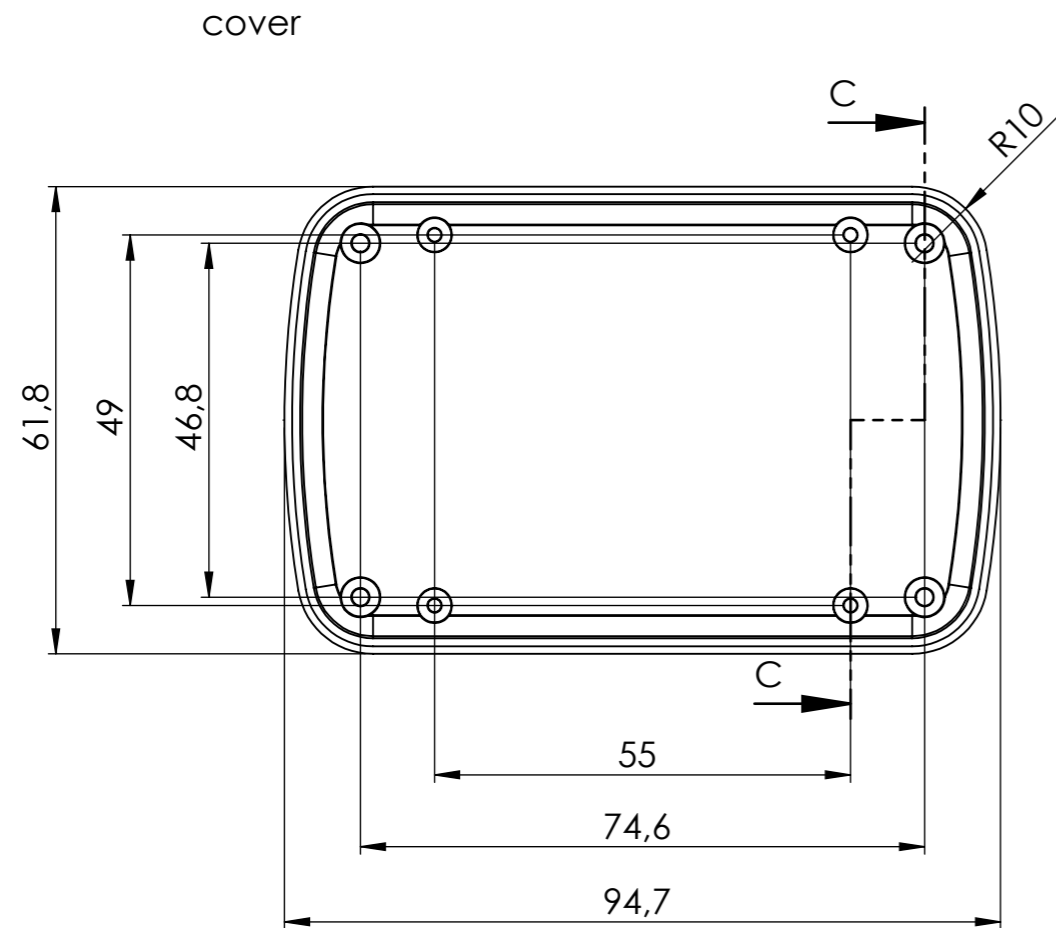


SECTION B-B

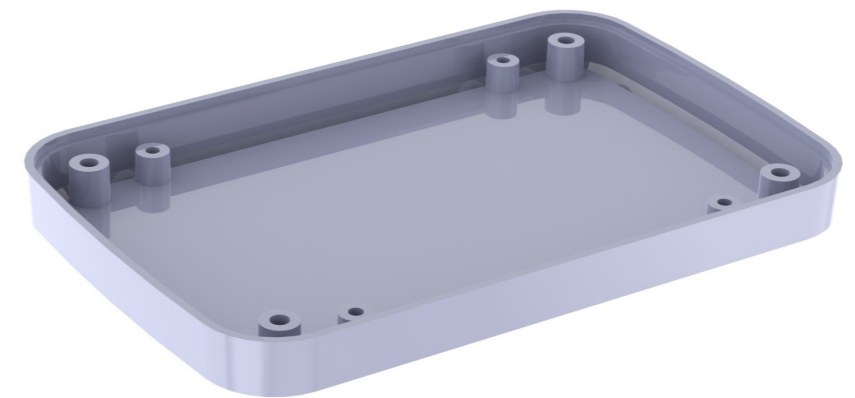
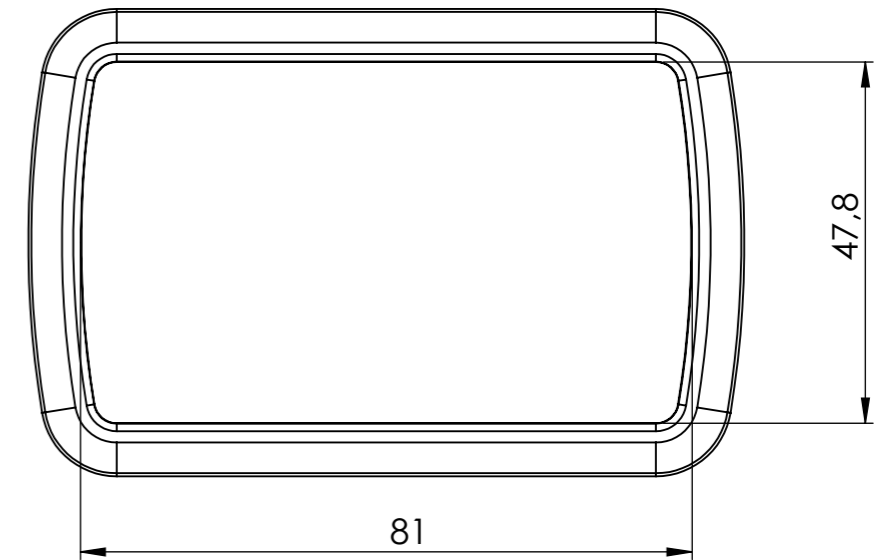


Dimensional tolerance  $\pm 0,3$  mm

Format	Scale	 <b>MASZCZYK</b> <sup>®</sup> PLASTIC ENCLOSURES
A3	1:1	
Product No.		„MASZCZYK” 05-071 Sulejówek-Miłosna ul. Mickiewicza 10 tel: (22) 783-45-20 kom: 602-726-086
HH - 045		



SECTION C-C



Dimensional tolerance  $\pm 0,3$  mm

Format	Scale	 <b>MASZCZYK</b> <sup>®</sup> PLASTIC ENCLOSURES
A3	1:1	
Product No.		„MASZCZYK” 05-071 Sulejówek-Miłosna ul. Mickiewicza 10 tel: (22) 783-45-20 kom: 602-726-086
HH - 045		