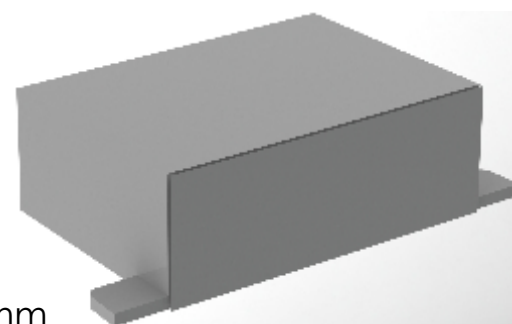


SECTION A-A



Dimensional tolerance  $\pm 0,5$  mm

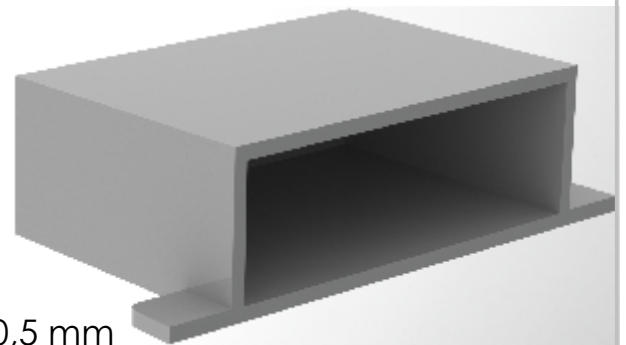
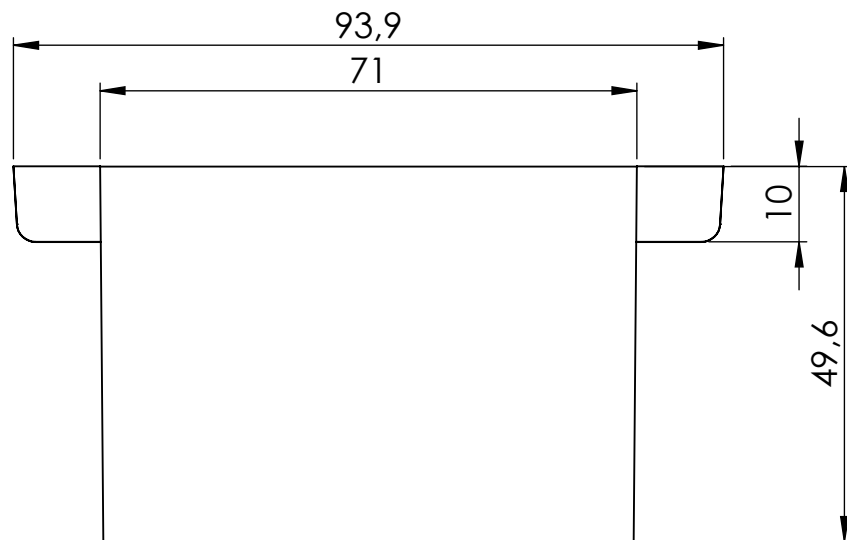
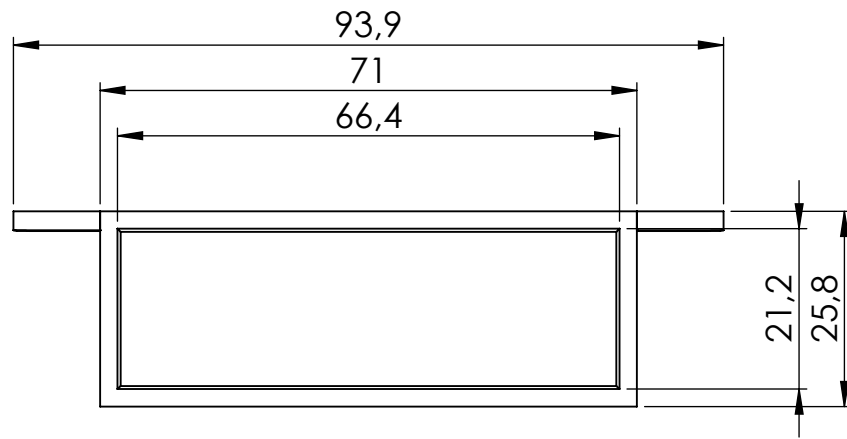
Components:  
- body  
- cover

Format A4	Scale 1:1
Product No. KM-25	



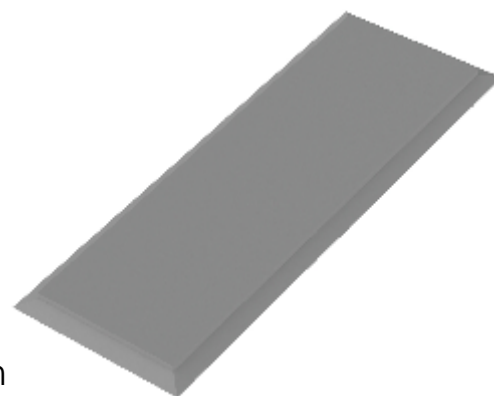
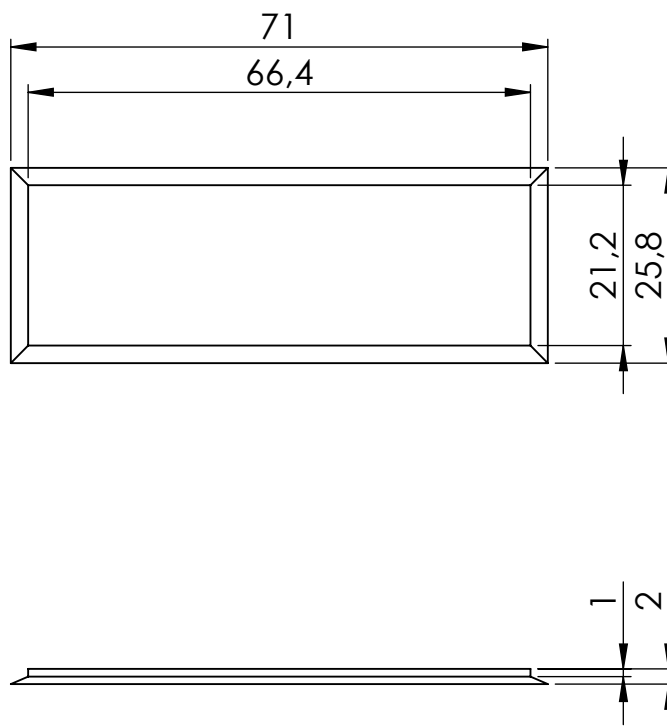
**MASZCZYK**<sup>®</sup>  
PLASTIC ENCLOSURES

„MASZCZYK”  
05-071 Sulejówek-Miłosna  
ul. Mickiewicza 10  
tel: (22) 783-45-20 kom: 602-726-086



Dimensional tolerance  $\pm 0,5$  mm

Format A4	Scale 1:1	 <b>MASZCZYK</b> <sup>®</sup> PLASTIC ENCLOSURES „MASZCZYK” 05-071 Sulejówek-Miłosna ul. Mickiewicza 10 tel: (22) 783-45-20 kom: 602-726-086
Product No. KM-25 (body)		



Dimensional tolerance  $\pm 0,5$  mm

Format A4	Scale 1:1	 <b>MASZCZYK</b> <sup>®</sup> PLASTIC ENCLOSURES „MASZCZYK” 05-071 Sulejówek-Miłosna ul. Mickiewicza 10 tel: (22) 783-45-20 kom: 602-726-086
Product No. KM-25 (cover)		