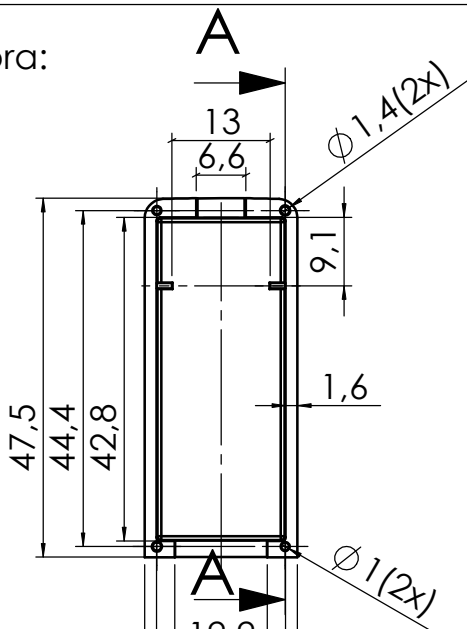
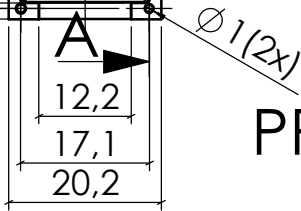


Góra:

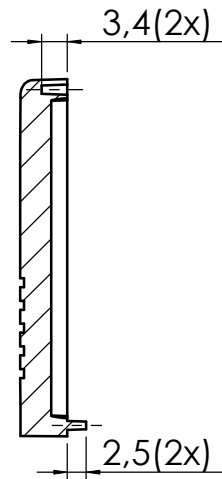


Dół:

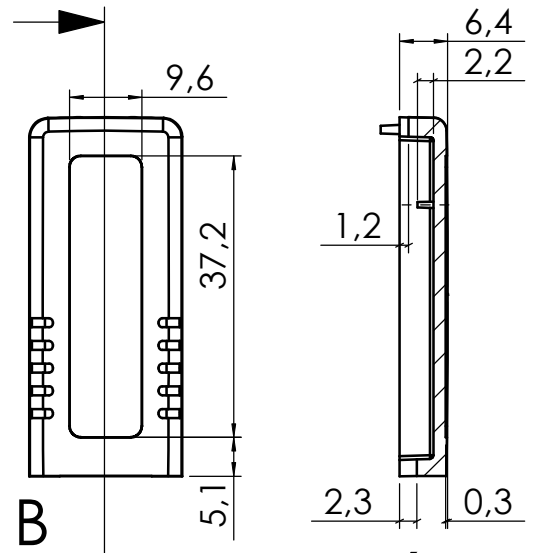


PRZEKRÓJ A-A

B

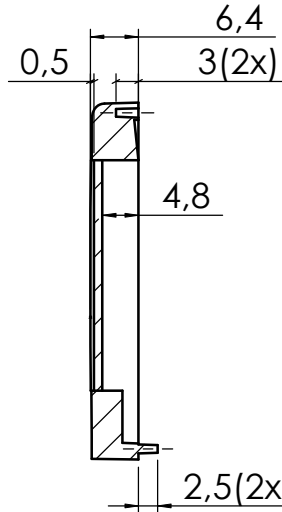
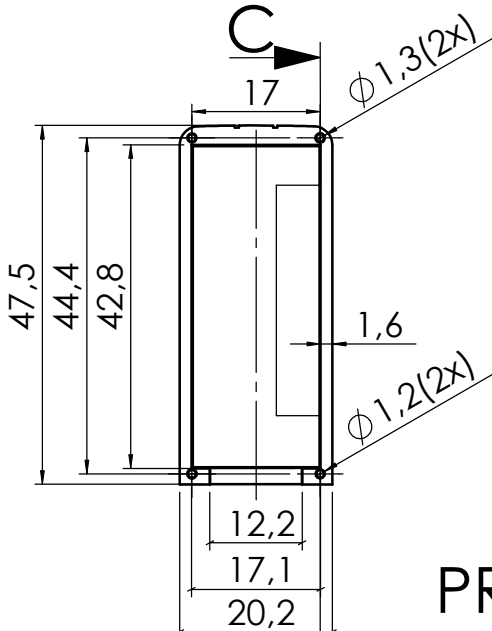


B

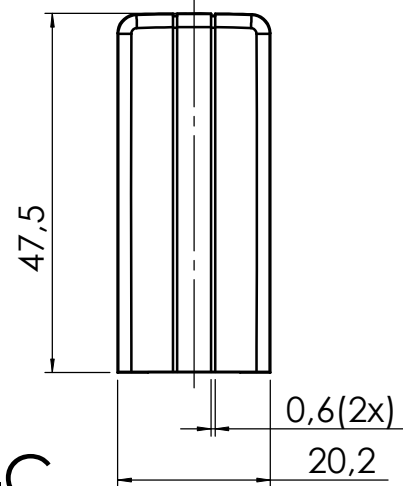


PRZEKRÓJ B-B

C

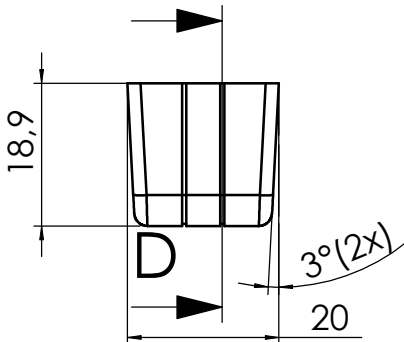


PRZEKRÓJ C-C

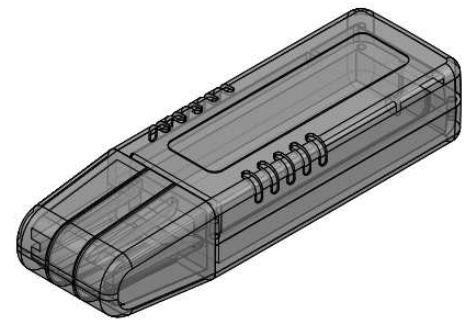


Pokrywka:

D



PRZEKRÓJ D-D



UWAGA: Wymiary w tolerancji $\pm 0,5\text{mm}$

maxPCB: 42mm x 16mm

- Elementy składowe:
- góra,
 - dół,
 - pokrywka,

Format	Skala
A4	1:1

Nr produktu
KM-205



Maszczyk
05-071 Sulejówek-Miłosna
ul. Mickiewicza 10
tel.: (022)783 45 20, fax.: (022)783 90 85
kom: 0602 726 086