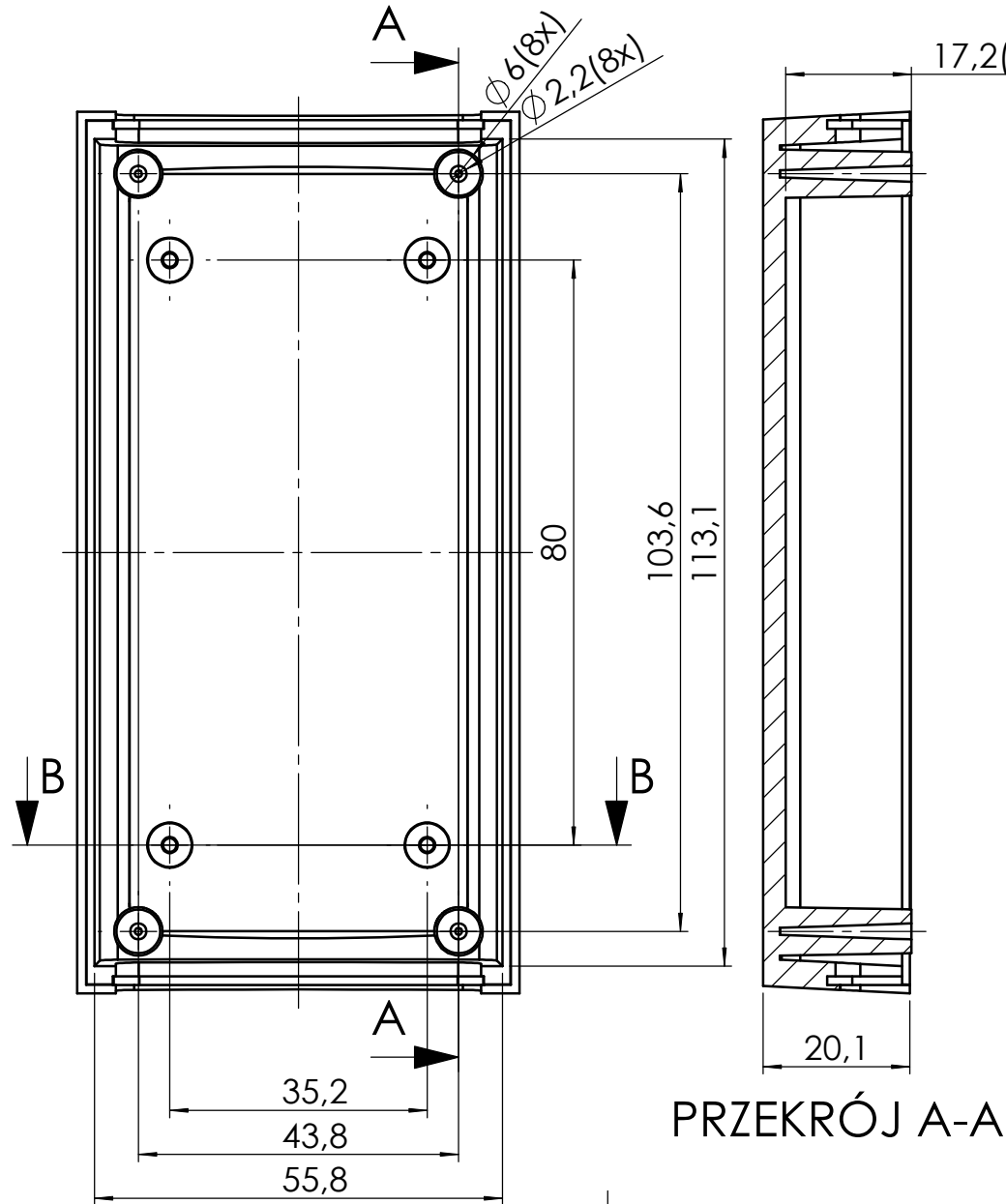
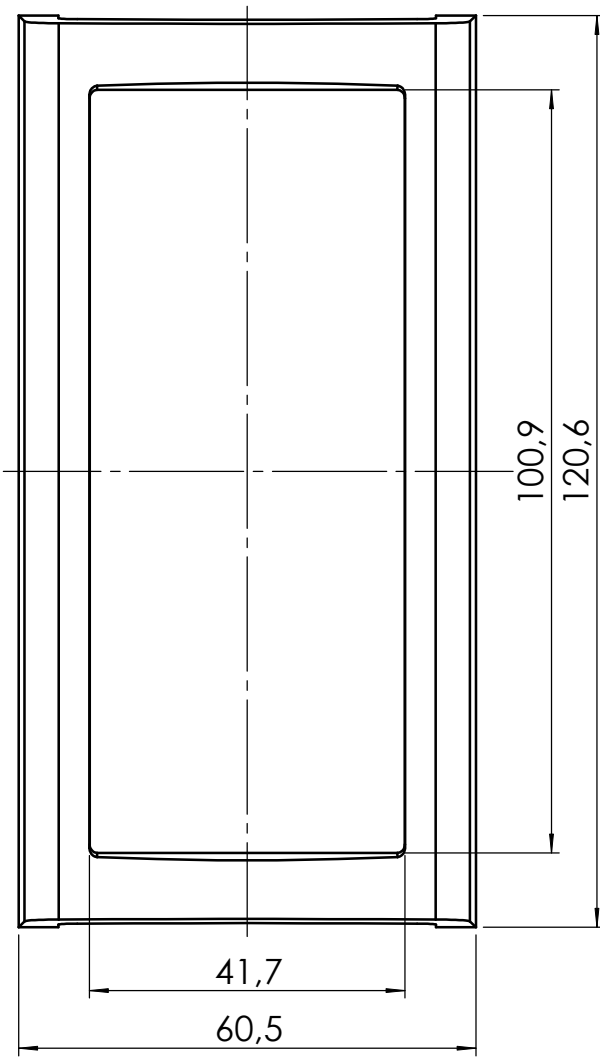
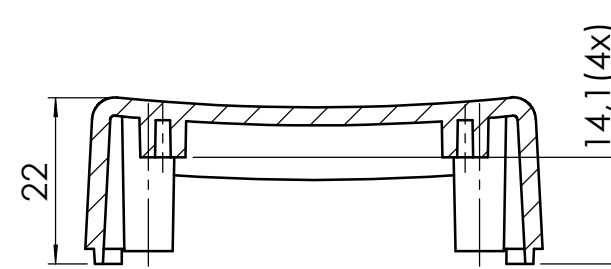
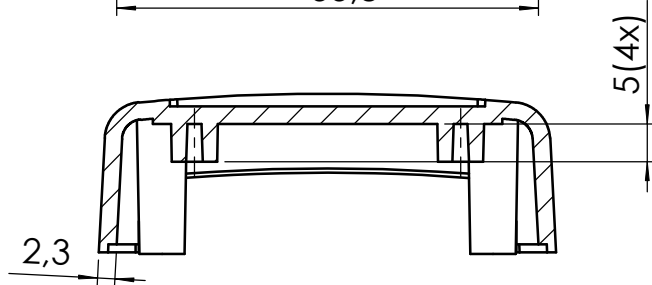
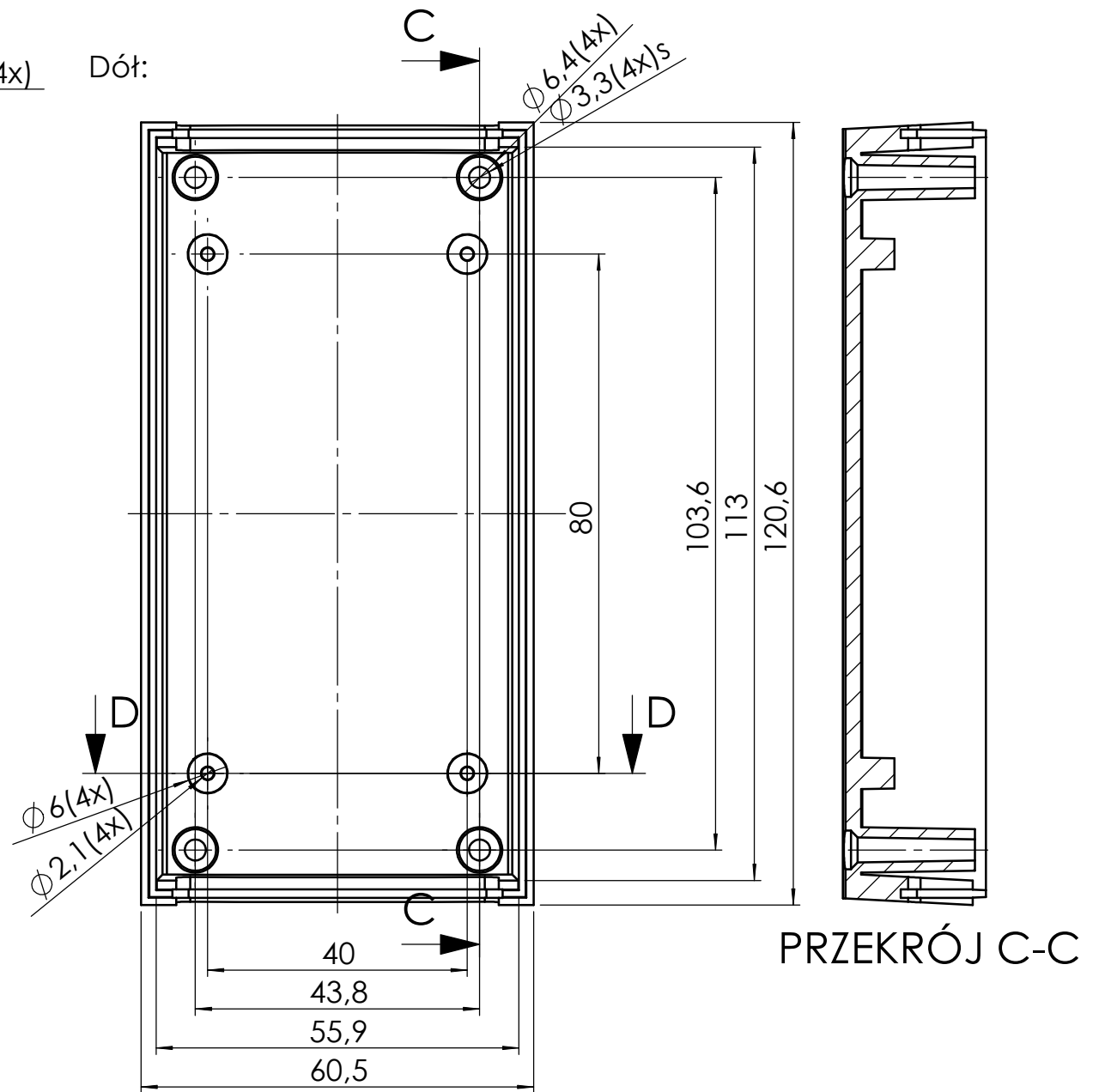


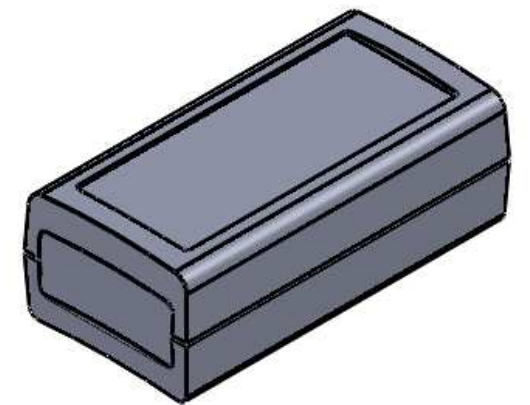
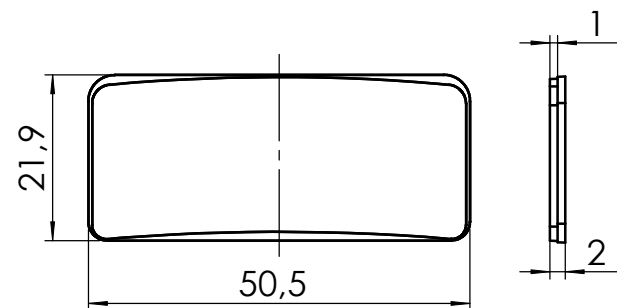
Góra:



Dół:



Klapka:



- Elementy składowe:
- obudowa góra,
 - obudowa dół,
 - 2x klapka,
 - 4x wkręt,

maxPCB: 54mm x 92mm

UWAGA: Wymiary w tolerancji ±0,5mm

Format	Skala
A3	1:1
Nr produktu	
Z-98	



Krzysztof Maszczyk
05-071 Sulejówek-Mitosa
ul. Mickiewicza 10
tel.: (022)783 45 20, fax.: (022)783 90 85
kom: 0602 726 086