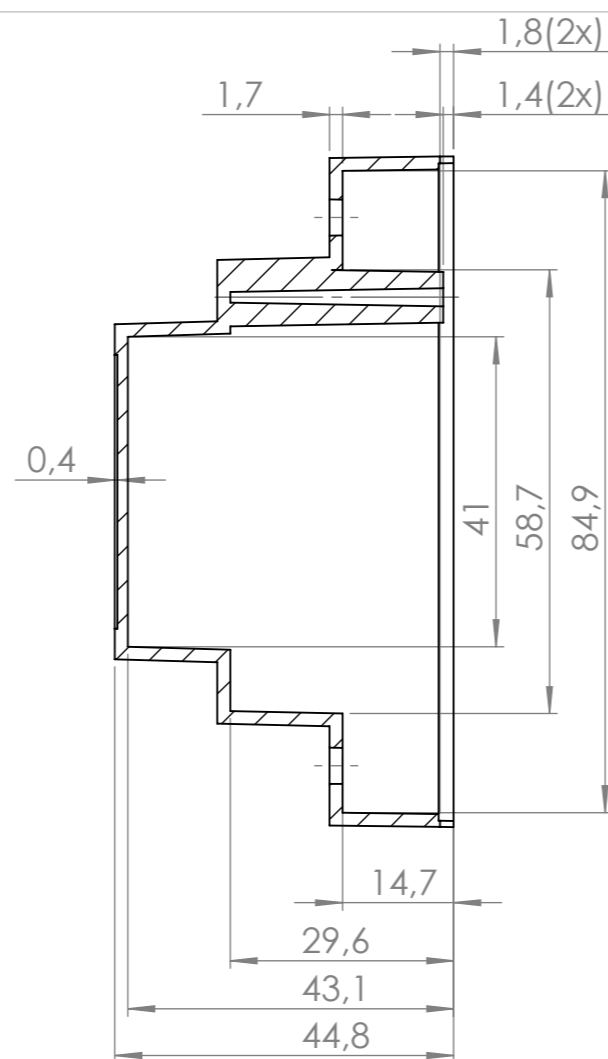
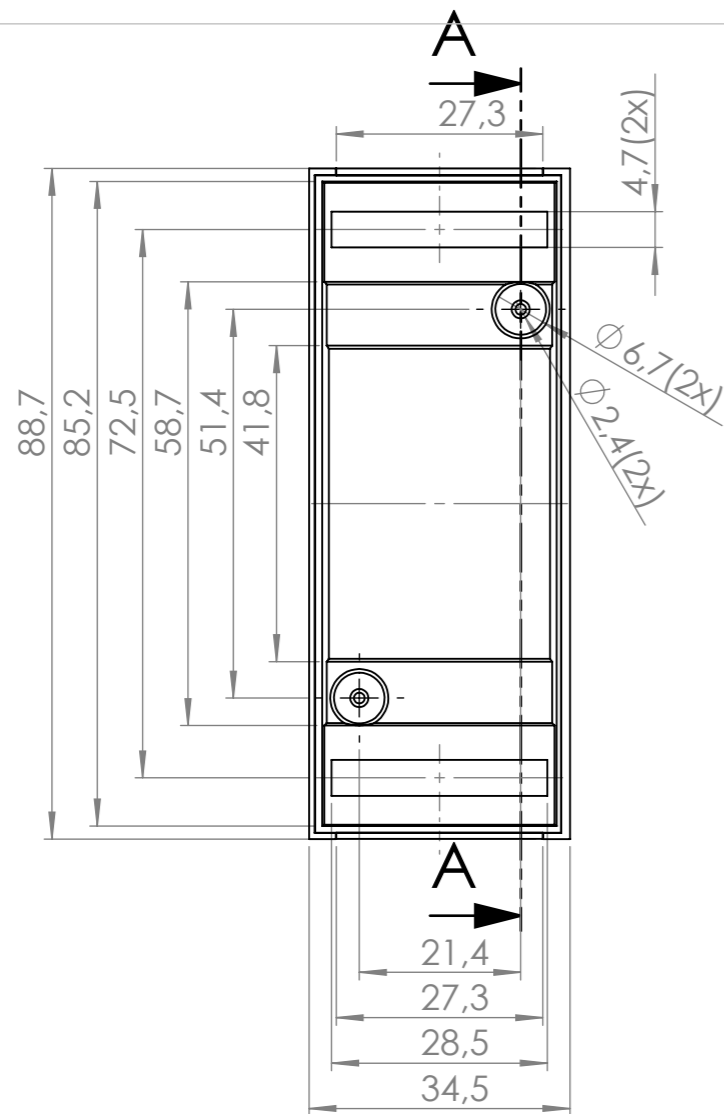
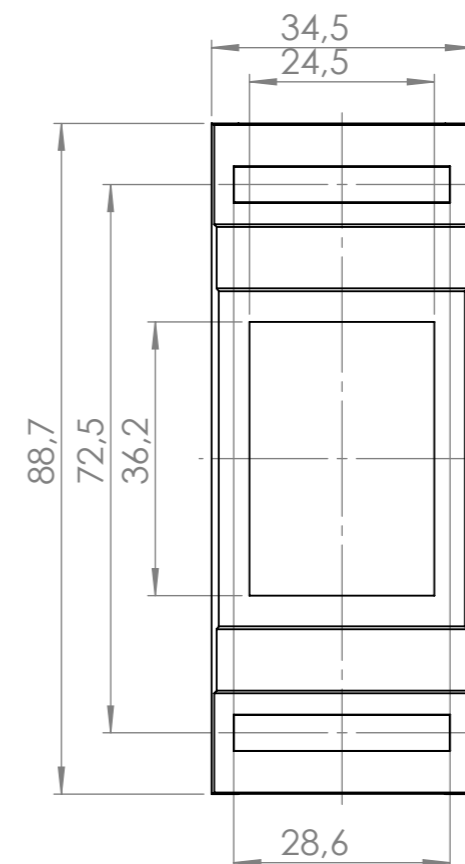


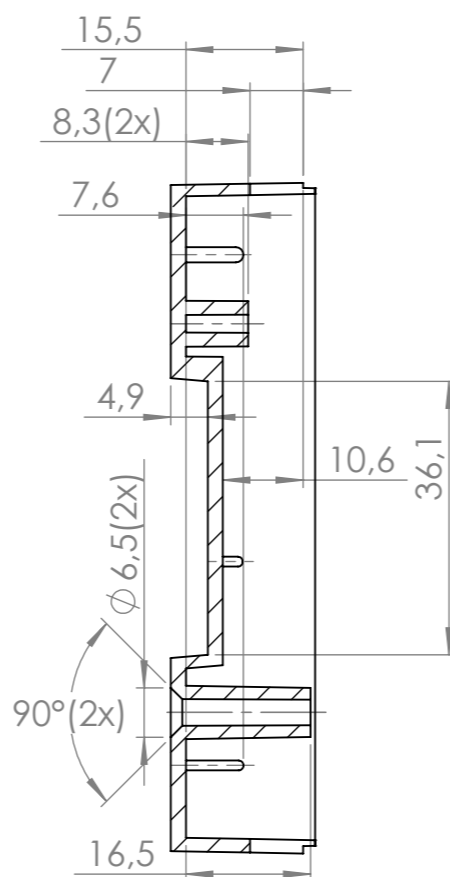
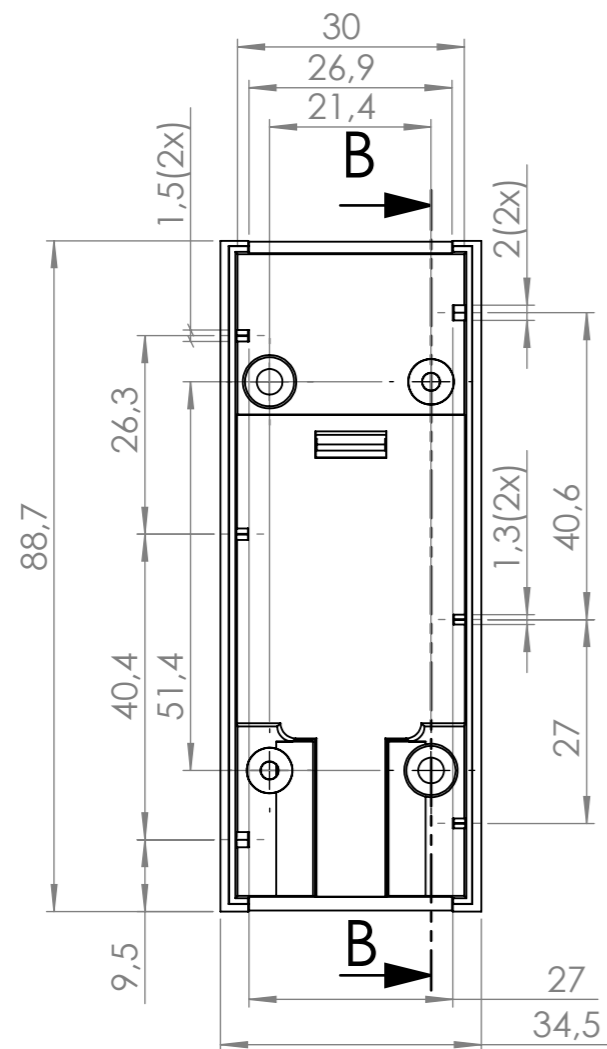
Góra:



PRZEKRÓJ A-A



Dół:

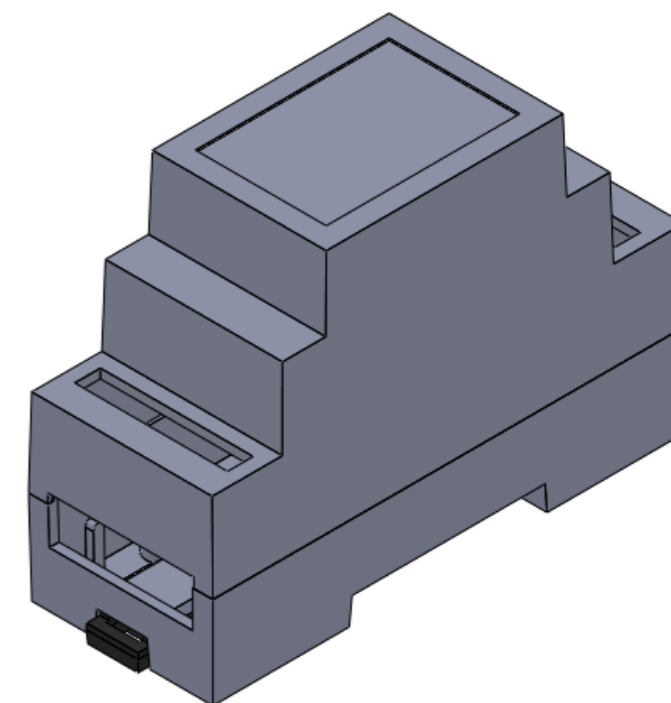


PRZEKRÓJ B-B

Elementy składowe:

- obudowa góra,
- obudowa dół,
- wkładka,
- wsuwka,
- wkręt 2x.

max PCB: 82mm x 30mm



UWAGA: Wymiary w tolerancji $\pm 0,5\text{mm}$

Format	Skala
A3	1:1

Nr produktu	Z-103
-------------	-------



Maszczyk
05-071 Sulejówek-Mitosna
ul. Mickiewicza 10
tel.: (022)783 45 20, fax.: (022)783 90 85
kom: 0602 726 086