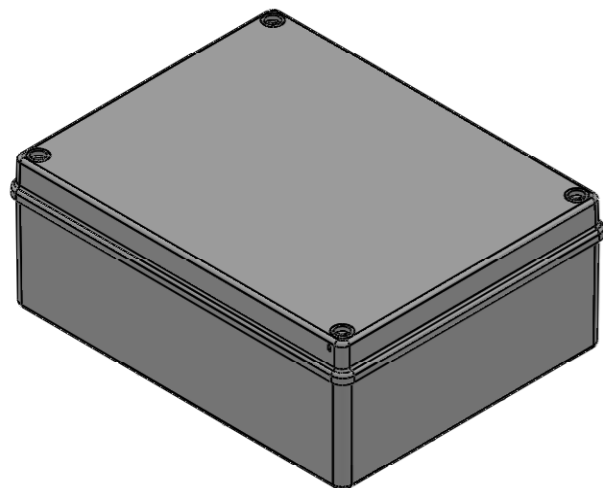
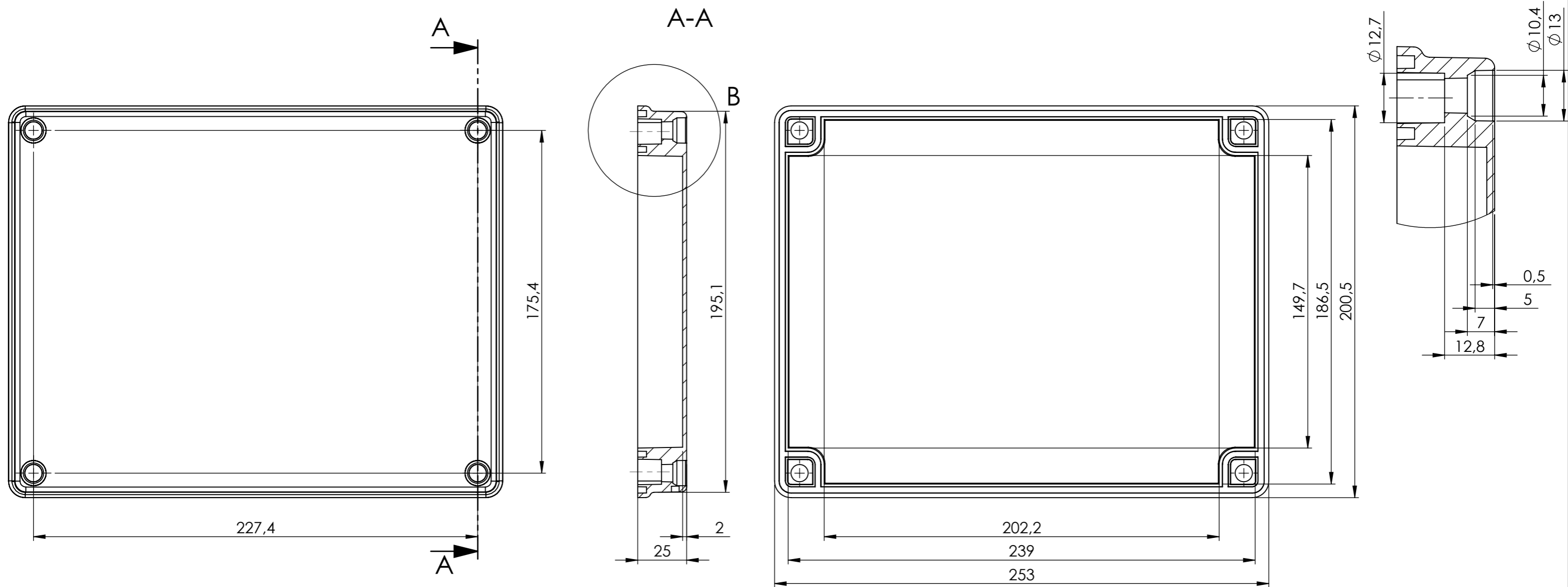


Obudowa góra:



Elementy składowe:  
 - obudowa góra,  
 - obudowa dół,  
 - wkręt z tworzywa x4,

max PCB: 241mm x 189mm

UWAGA: Wymiary w tolerancji  $\pm 0,5\text{mm}$

Format	Skala
A3	1:2

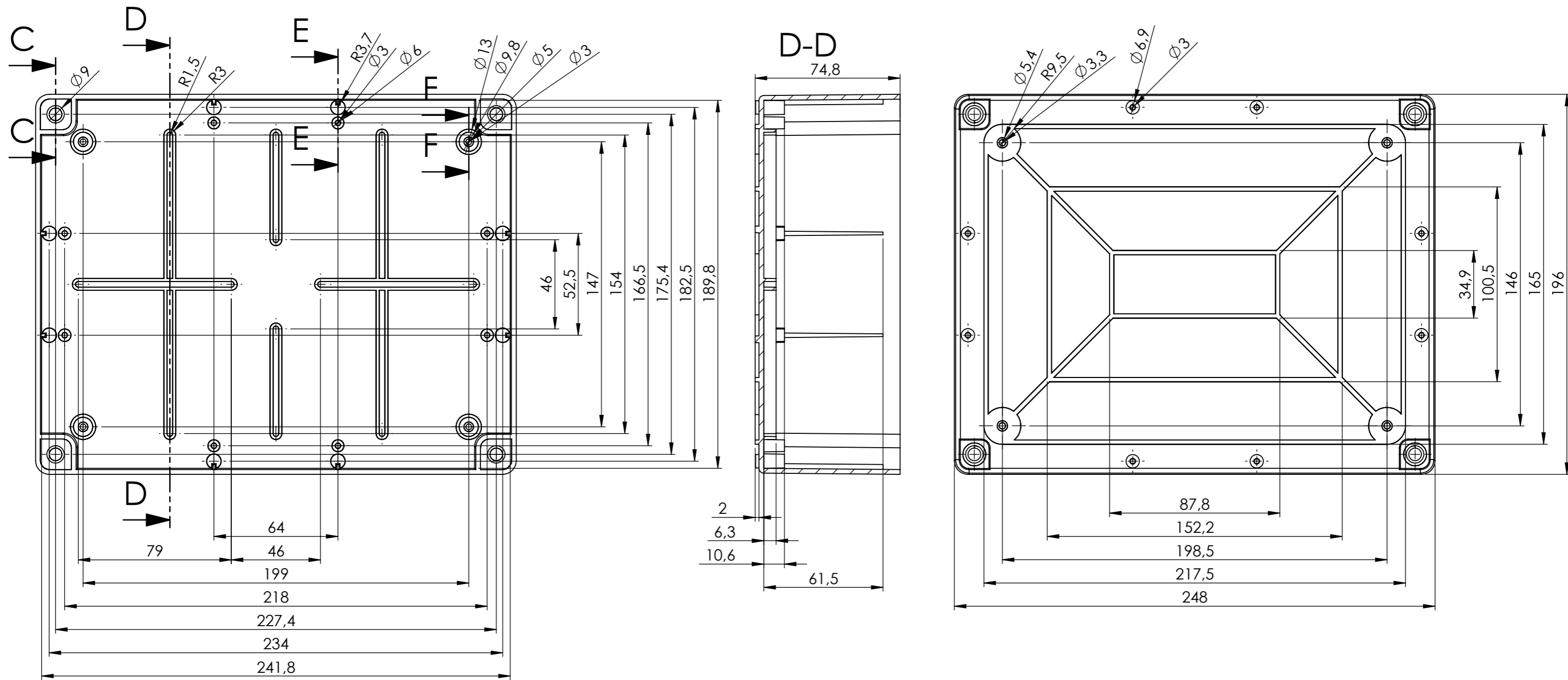
Nr produktu

PW-34SZ



Krzysztof Maszczyk  
 05-071 Sulejówek-Miłosna  
 ul. Mickiewicza 10  
 tel.: (022)783 45 20, fax.: (022)783 90 85  
 kom: 0602 726 086

Obudowa dół:



- Elementy składowe:
- obudowa góra,
  - obudowa dół,
  - wkręt z tworzywa 4x,

max PCB: 241mm x 189mm

UWAGA: Wymiary w tolerancji  $\pm 0,5\text{mm}$

Format	Skala
A3	1:2

Nr produktu  
PW-34SZ



Krzysztof Maszczyk  
05-071 Sulejówek-Miłosna  
ul. Mickiewicza 10  
tel.: (022)783 45 20, fax.: (022)783 90 85  
kom: 0602 726 086