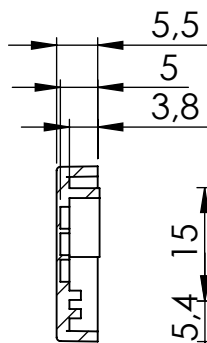
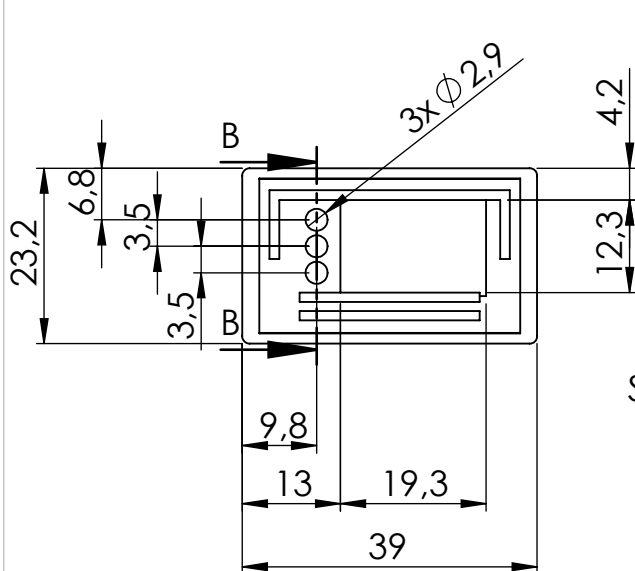
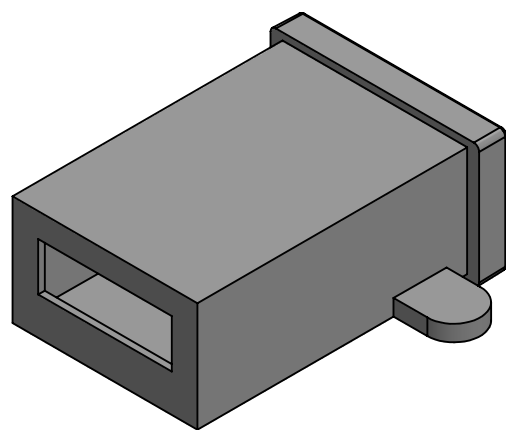
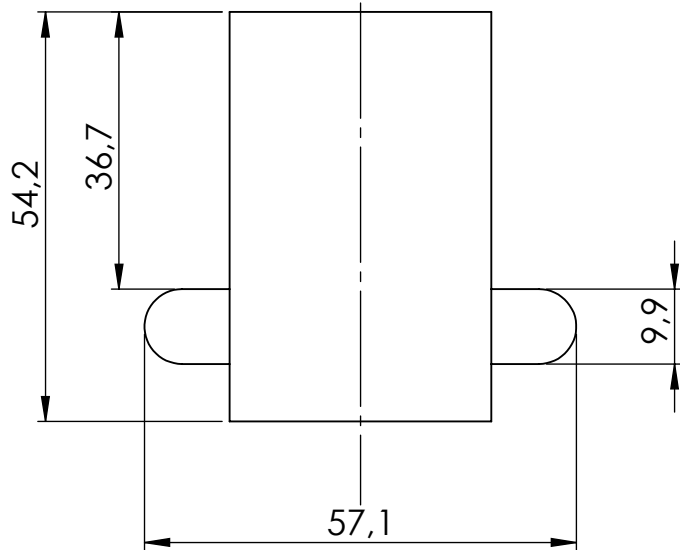
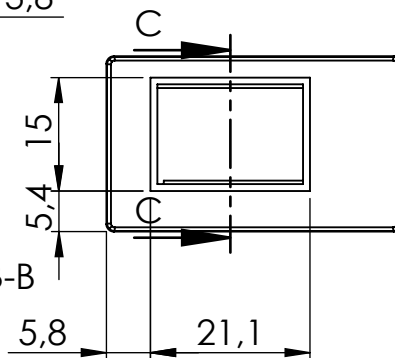


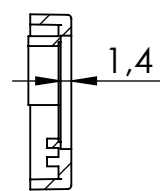
SECTION A-A



SECTION B-B



SECTION C-C



Tolerancja wymiarowa  $\pm 0,5$  mm

Elementy składowe:  
- korpus  
- pokrywa

Format  
A4

Skala  
1:1

Nr produktu

KM-58BO



**MASZCZYK**®

OBUDOWY DLA ELEKTRONIKI

MASZCZYK sp. j.  
05-252 Małopole  
ul. Graniczna 24

+48 602-726-086 [maszczyk@maszczyk.pl](mailto:maszczyk@maszczyk.pl)