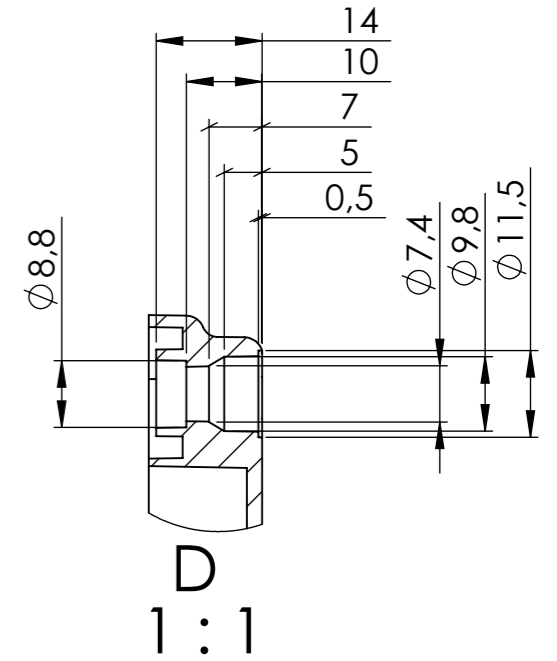
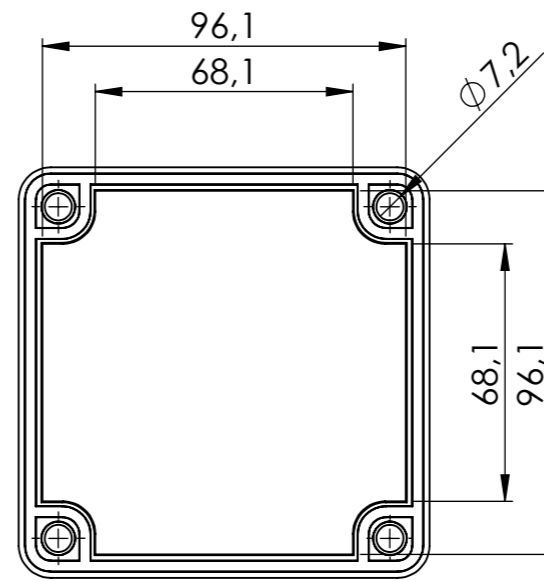
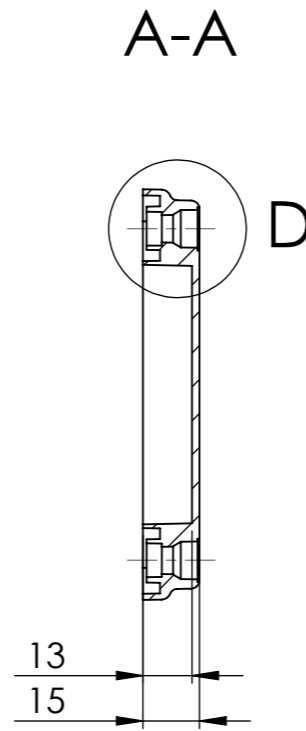
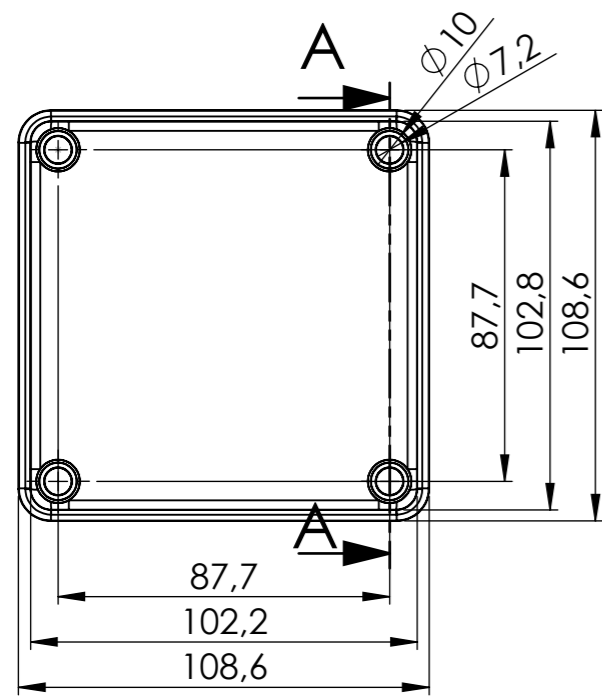
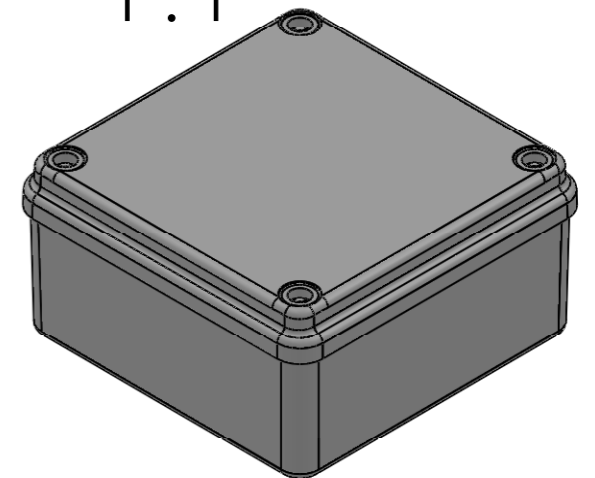
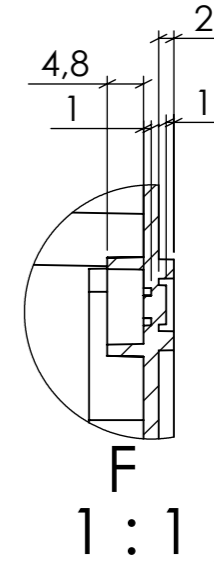
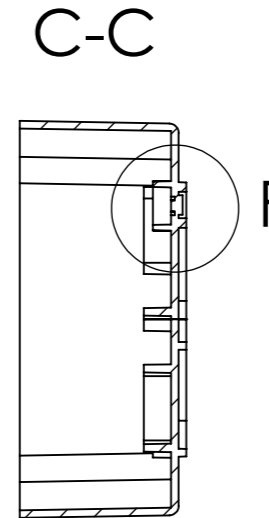
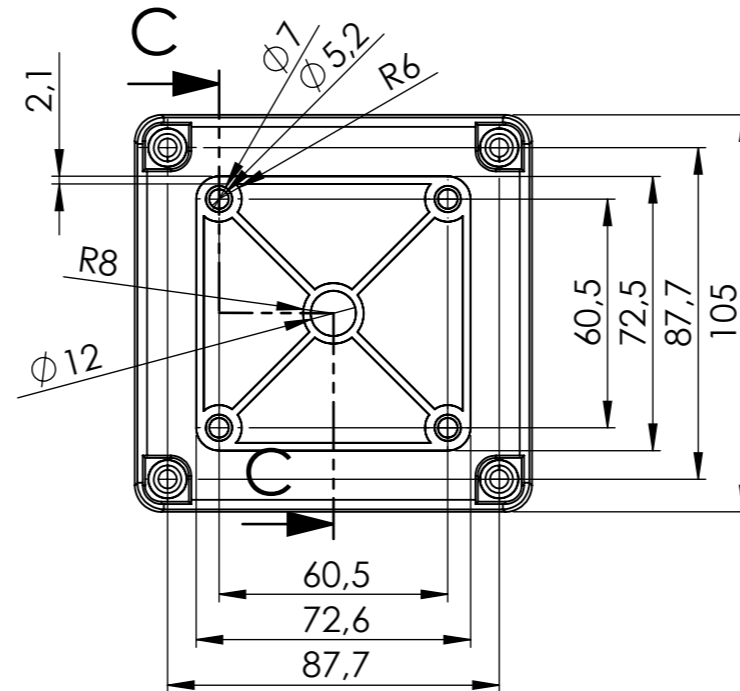
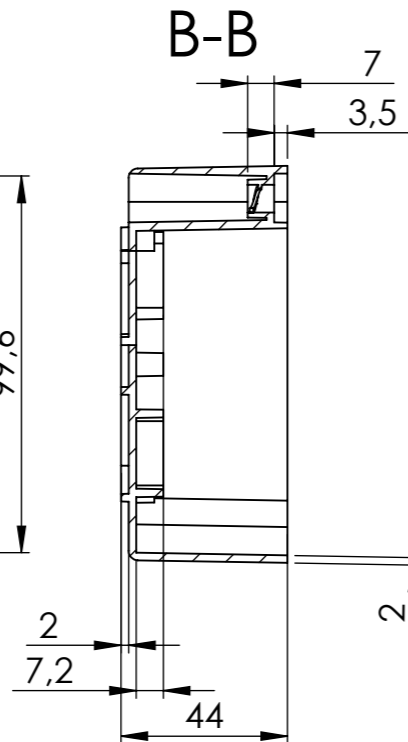
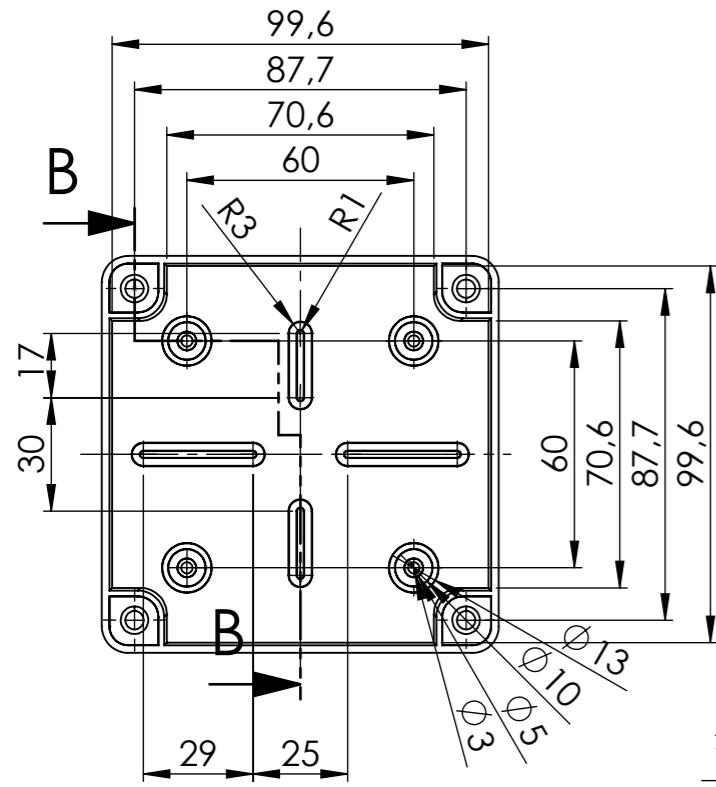


Obudowa góra:



Obudowa dół:



Elementy składowe:
 - obudowa góra,
 - obudowa dół,
 - wkręt z tworzywa x4,

max PCB: 99mm x 99mm

UWAGA: Wymiary w tolerancji ±0,5mm

Format	Skala
A3	1:2

Nr produktu	PW-30SZ
-------------	---------



Krzysztof Maszczyk
 05-071 Sulejówek-Miłosna
 ul. Mickiewicza 10
 tel.: (022)783 45 20, fax.: (022)783 90 85
 kom: 0602 726 086