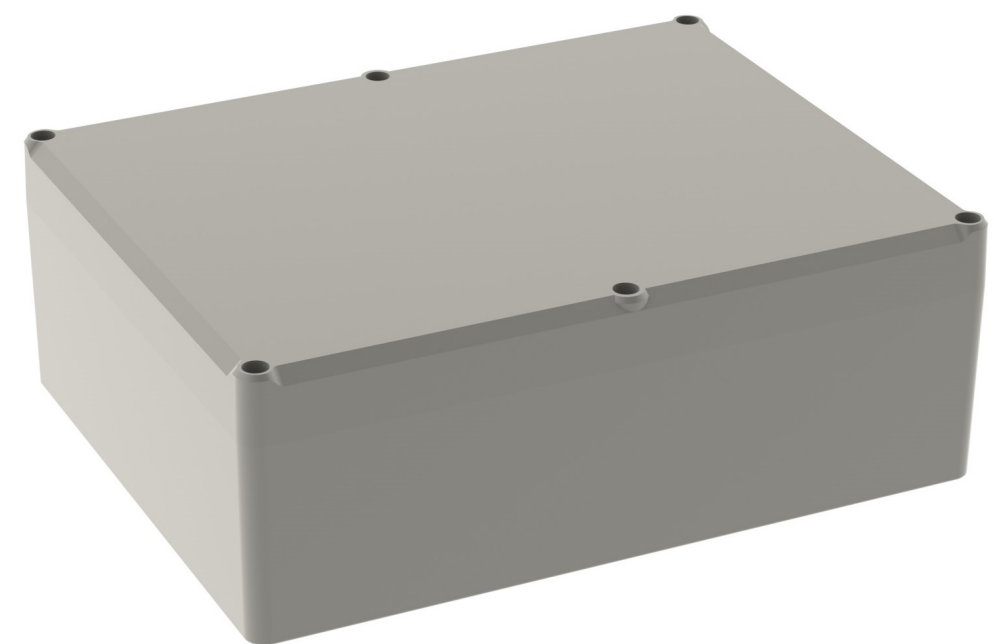


PRZEKRÓJ A-A



Tolerancja wymiarowa  $\pm 0,6$  mm

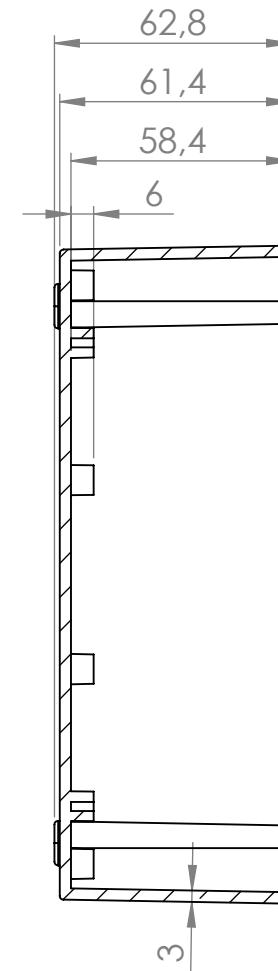
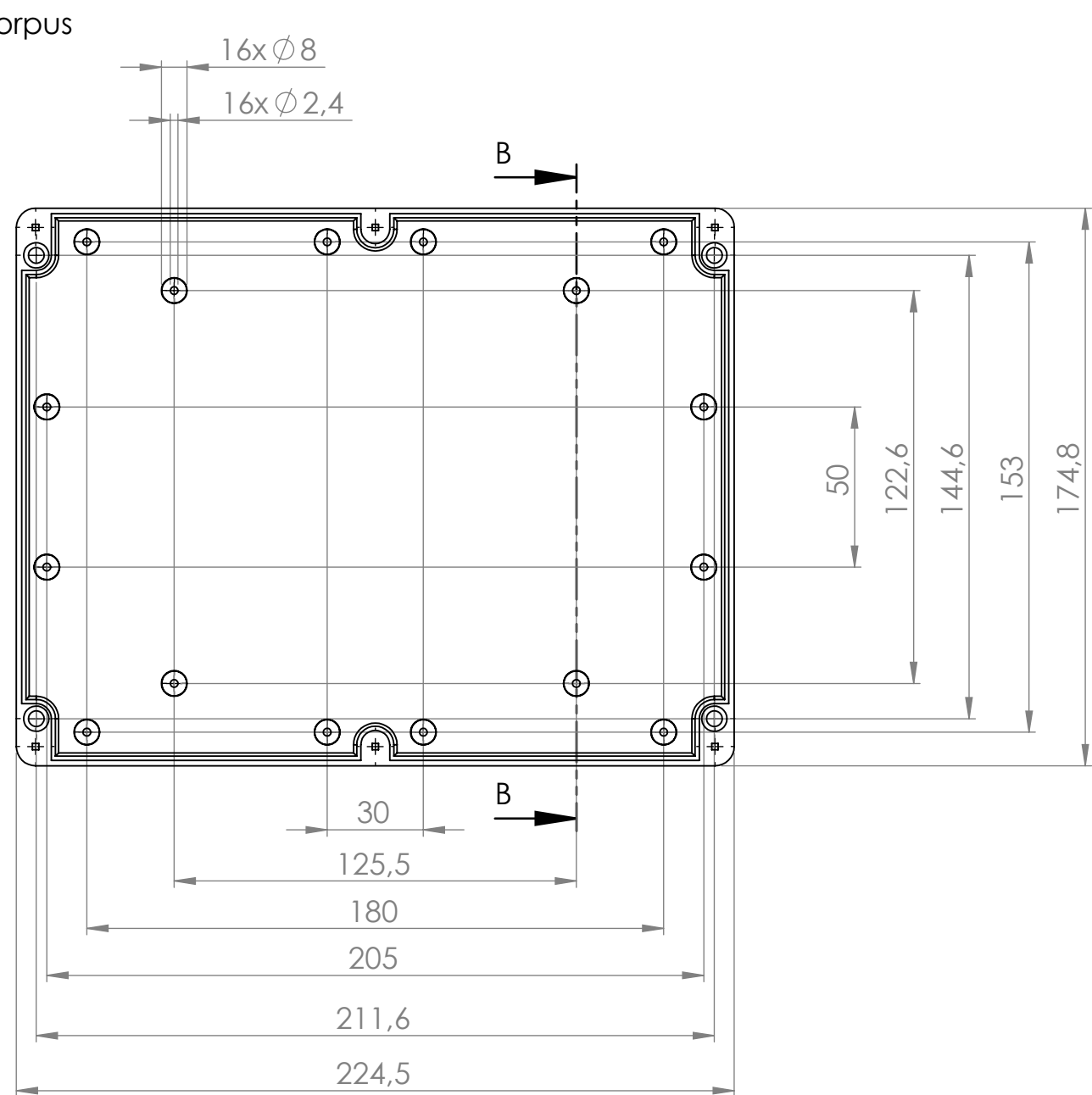
maxPCB: 214x164 [mm]

Elementy składowe:

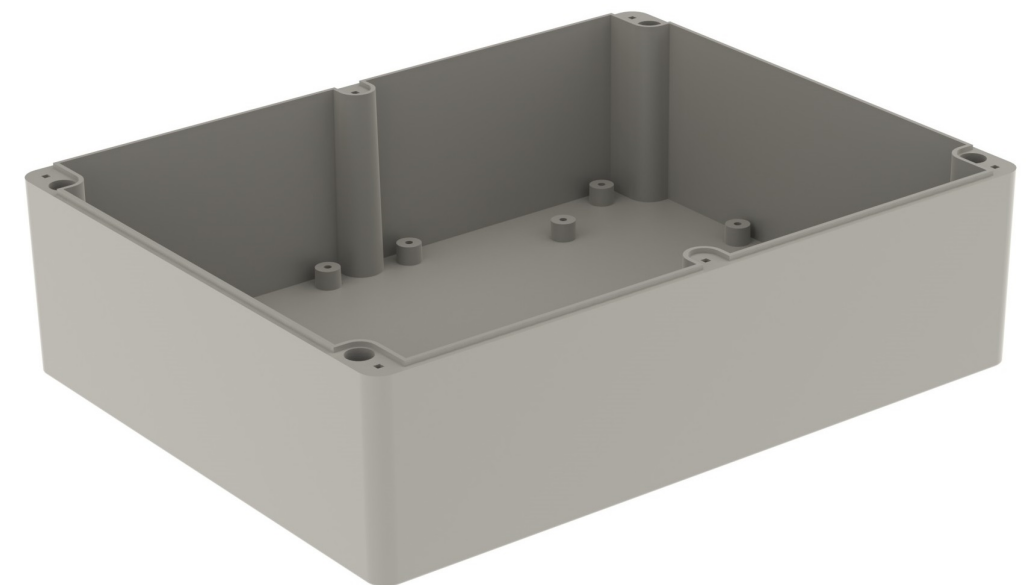
- korpus
- pokrywa
- 6x wkręt
- uszczelka (opcjonalnie)

Format	Skala	 <b>MASZCZYK</b> <sup>®</sup> OBUDOWY DLA ELEKTRONIKI
<b>A3</b>	<b>1:2</b>	
Nr Produktu		„MASZCZYK” 05-071 Sulejówek-Miłosna ul. Mickiewicza 10 tel: (22) 783-45-20 kom: 602-726-086
<b>Z-90</b>		

korpus



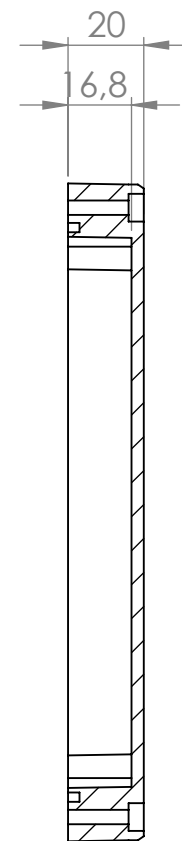
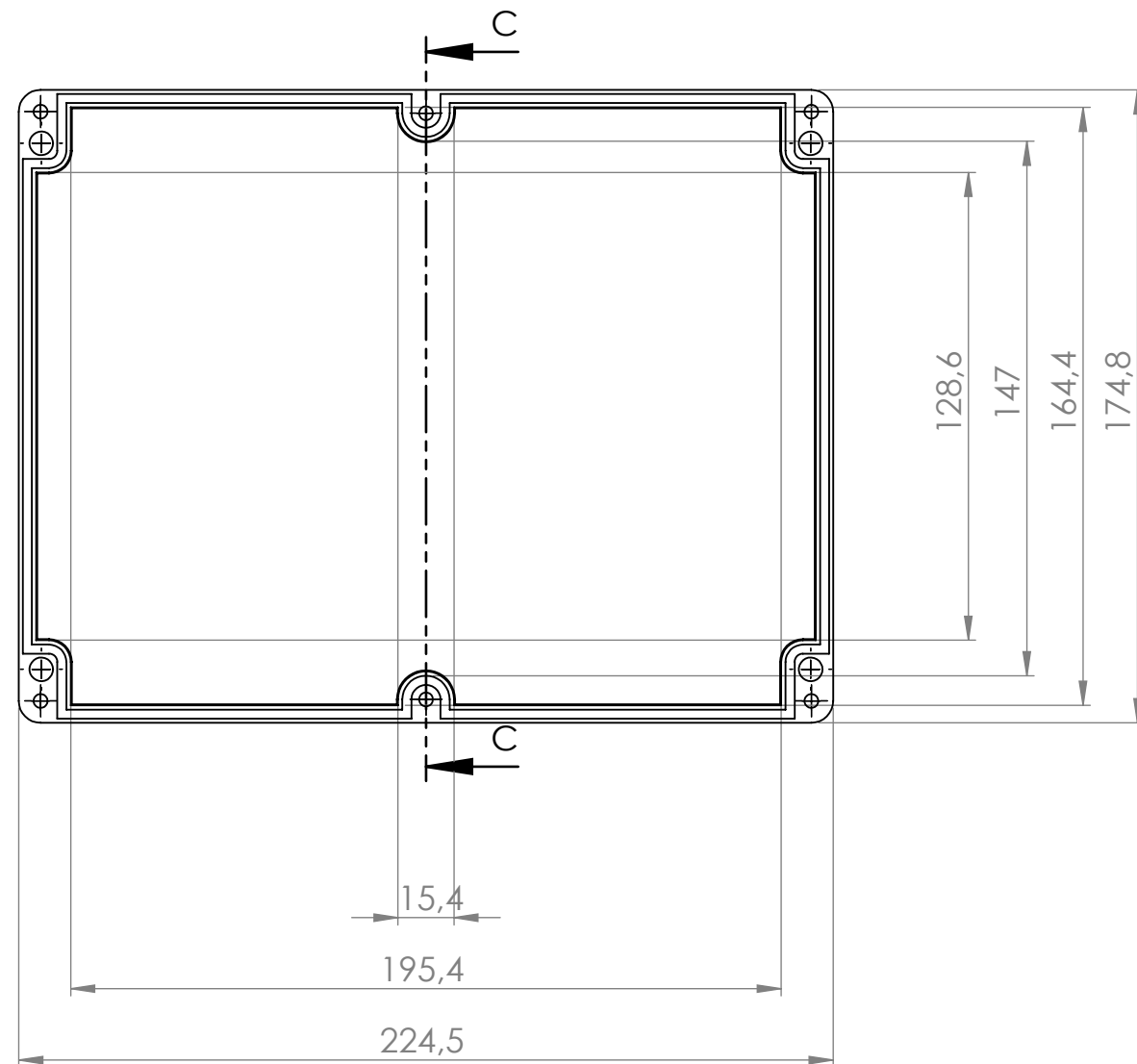
PRZEKRÓJ B-B



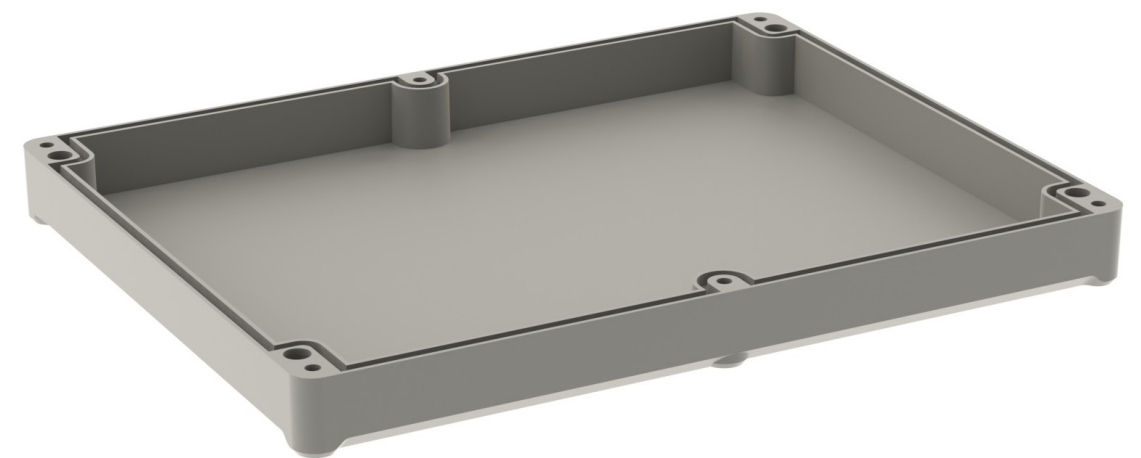
Tolerancja wymiarowa  $\pm 0,6$  mm

Format	Skala	 <b>MASZCZYK</b> <sup>®</sup> OBUDOWY DLA ELEKTRONIKI
A3	1:2	
Nr Produktu	Z - 90	„MASZCZYK” 05-071 Sulejówek-Miłosna ul. Mickiewicza 10 tel: (22) 783-45-20 kom: 602-726-086

pokrywa



PRZEKRÓJ C-C



Tolerancja wymiarowa  $\pm 0,6$  mm

Format	Skala	 <b>MASZCZYK</b> <sup>®</sup> OBUDOWY DLA ELEKTRONIKI
A3	1:2	
Nr Produktu	Z -90	„MASZCZYK” 05-071 Sulejówek-Miłosna ul. Mickiewicza 10 tel: (22) 783-45-20 kom: 602-726-086