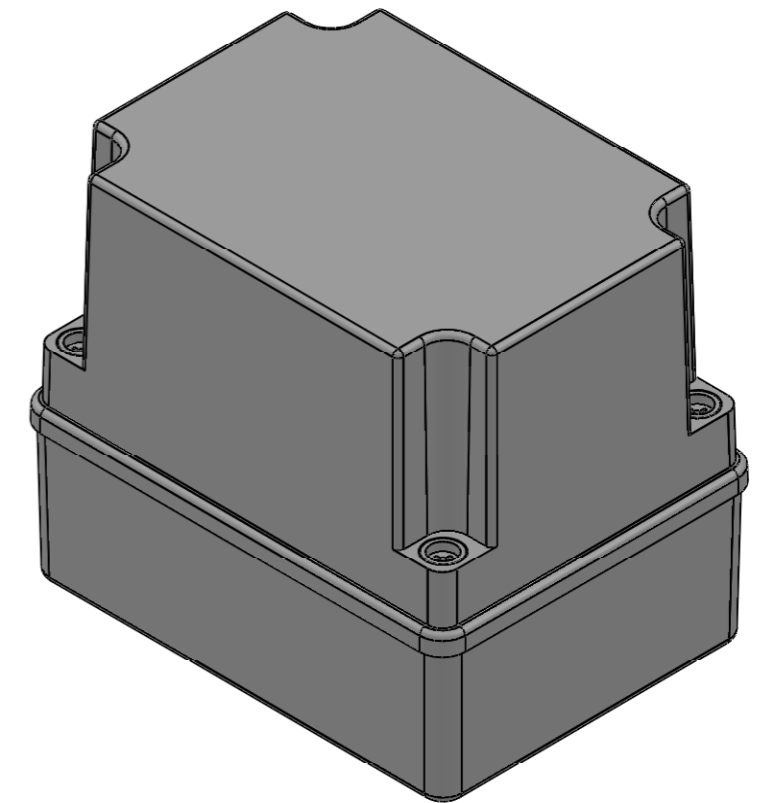
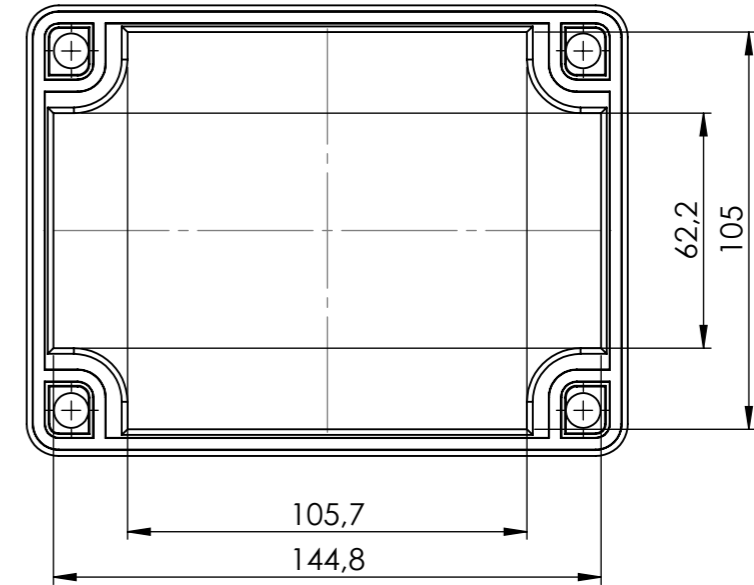
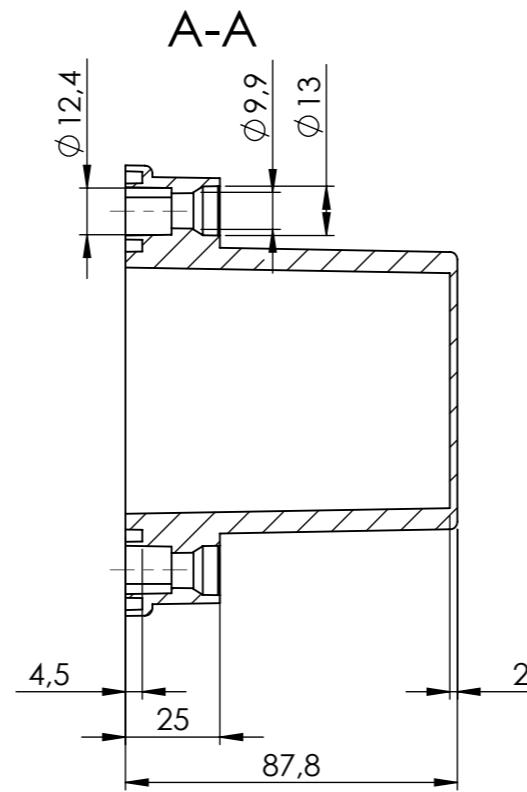
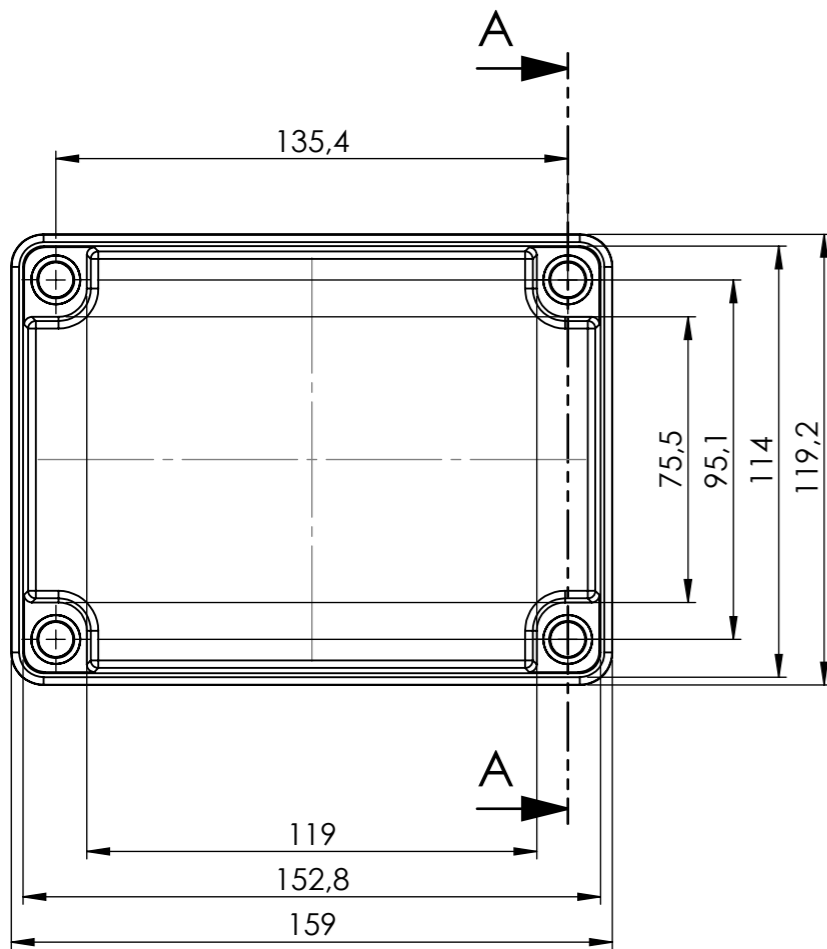


Obudowa góra:



Elementy składowe:
 - obudowa góra,
 - obudowa dół,
 - wkręt z tworzywa x4,

max PCB: 148mm x 108mm

UWAGA: Wymiary w tolerancji $\pm 0,5\text{mm}$

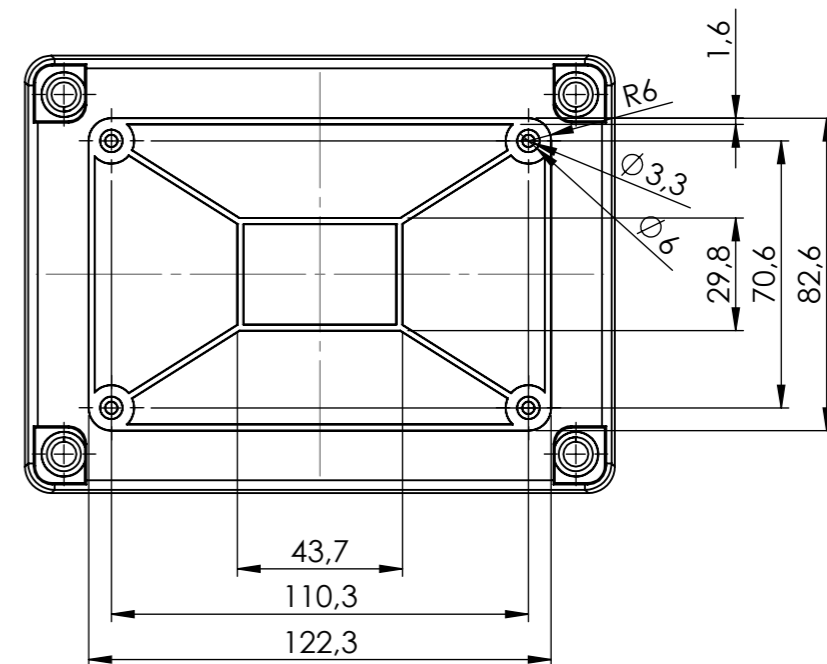
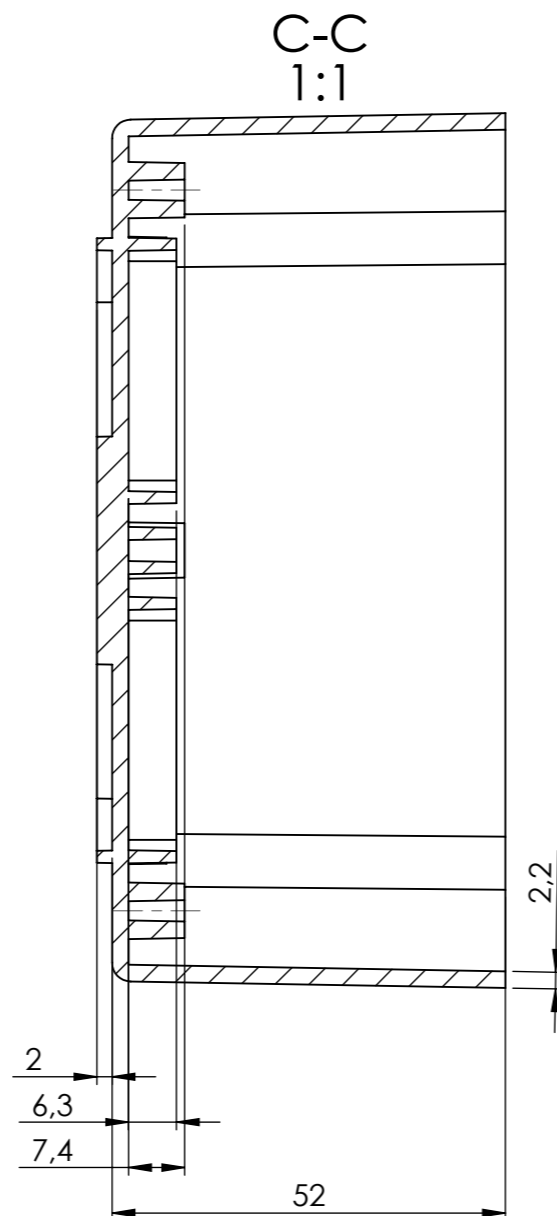
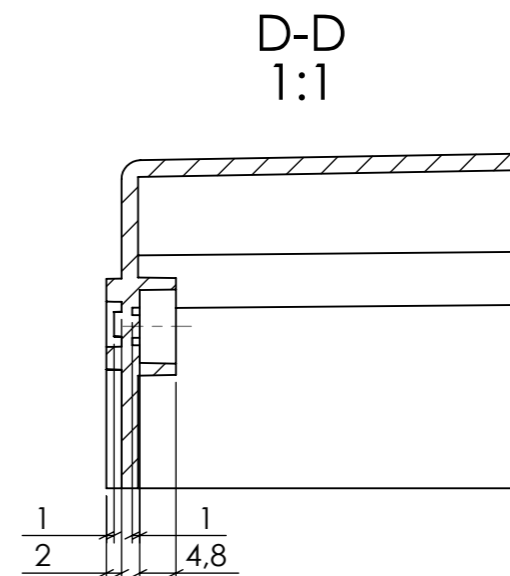
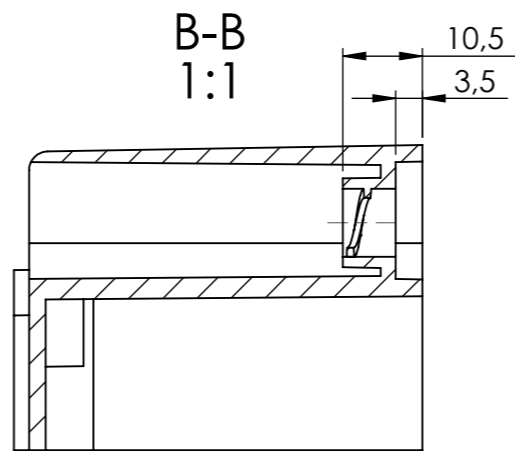
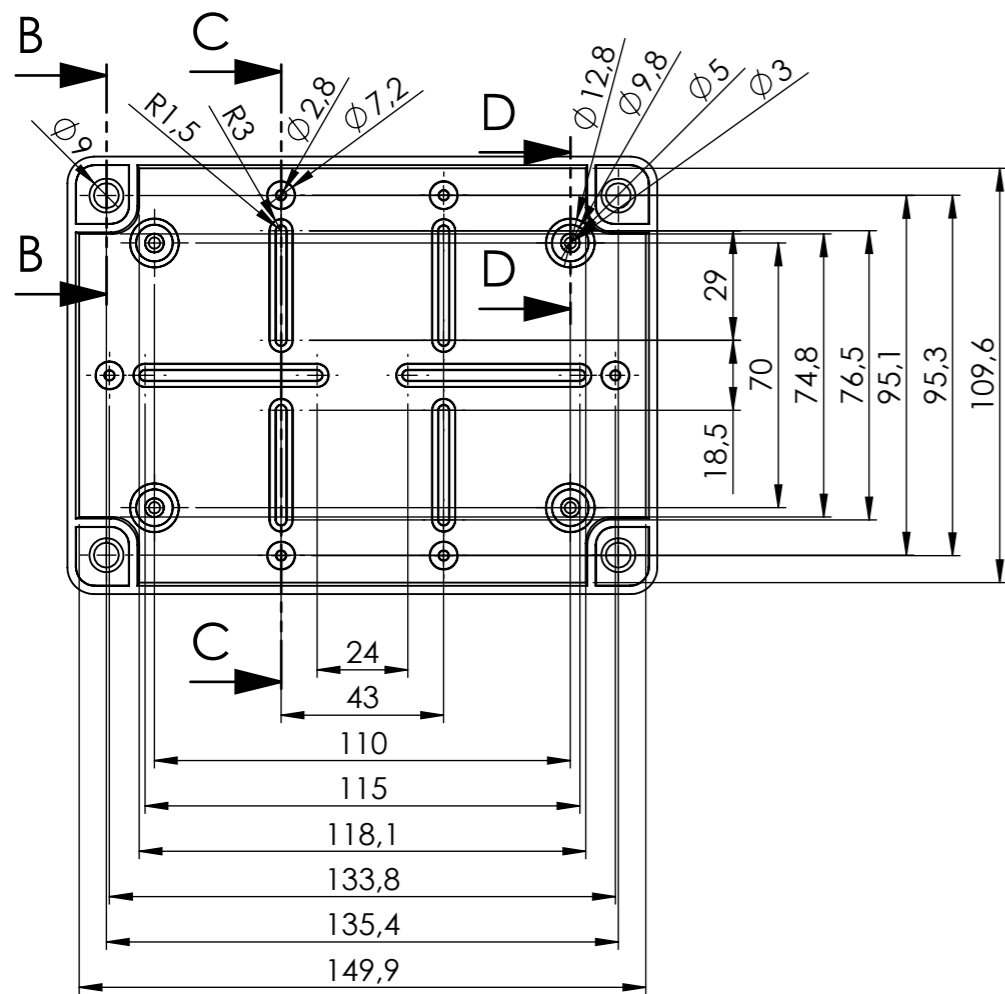
Format	Skala
A3	1:2

Nr produktu
PW-38SZ



Krzysztof Maszczyk
 05-071 Sulejówek-Miłosna
 ul. Mickiewicza 10
 tel.: (022)783 45 20, fax.: (022)783 90 85
 kom: 0602 726 086

Obudowa dół:



Elementy składowe:
 - obudowa góra,
 - obudowa dół,
 - wkręt z tworzywa 4x,

max PCB: 148mm x 108mm

UWAGA: Wymiary w tolerancji $\pm 0,5\text{mm}$

Format	Skala
A3	1:2

Nr produktu	PW-38SZ
-------------	---------



Krzysztof Maszczyk
 05-071 Sulejówek-Miłosna
 ul. Mickiewicza 10
 tel.: (022)783 45 20, fax.: (022)783 90 85
 kom: 0602 726 086