

UWAGA: Wymiary w tolerancji  $\pm 0,5\text{mm}$

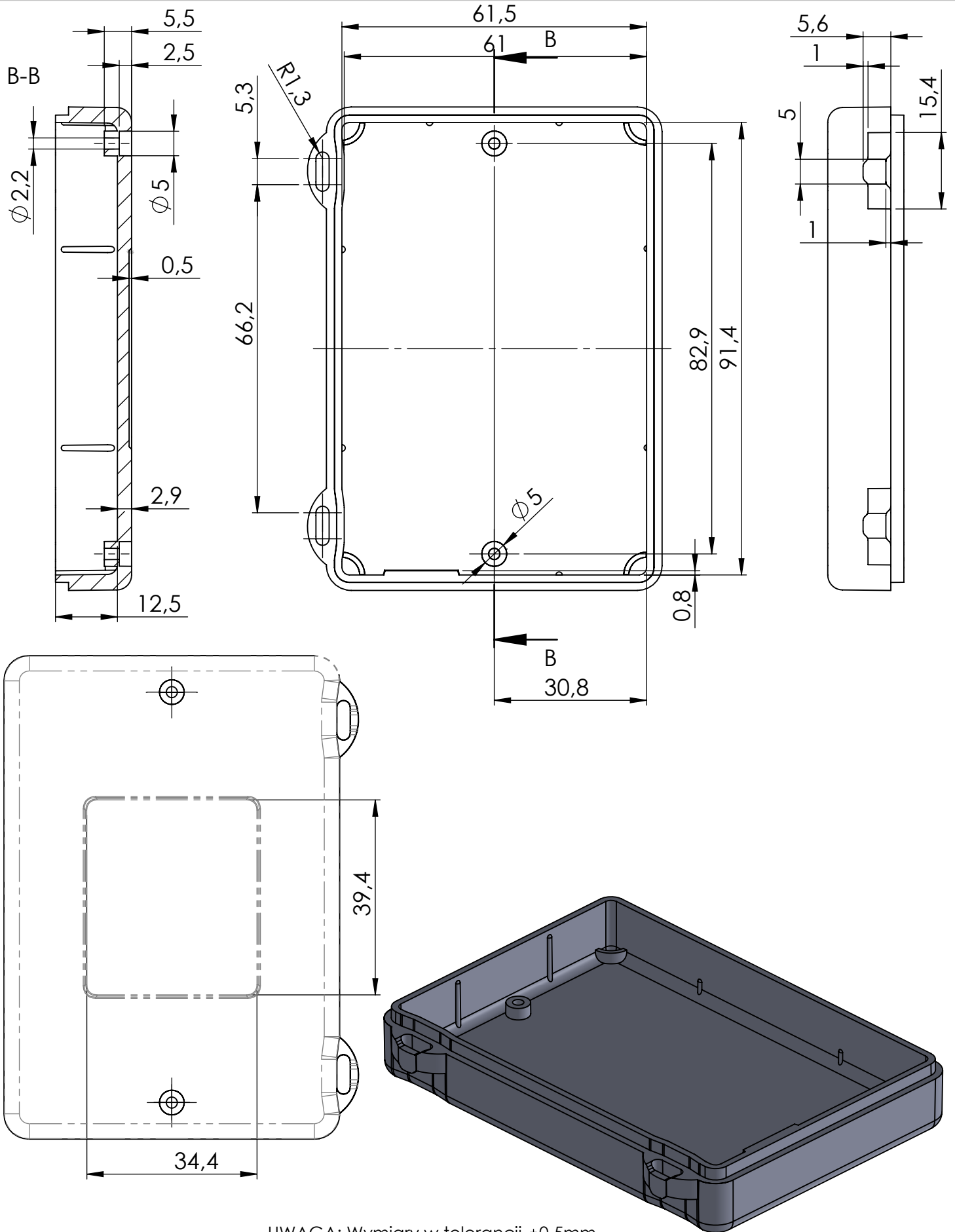
Elementy składowe:  
 - obudowa góra,  
 - obudowa dół,  
 - wkręty.

Format	Skala
A4	1:1
Nr produktu	
KM-320	



**MASZCZYK**<sup>®</sup>  
 OBUDOWY DLA ELEKTRONIKI

MASZCZYK sp. j.  
 05-252 Małopole  
 ul. Graniczna 24  
 +48 602-726-086 [maszczyk@maszczyk.pl](mailto:maszczyk@maszczyk.pl)



Elementy składowe:  
- obudowa dół,

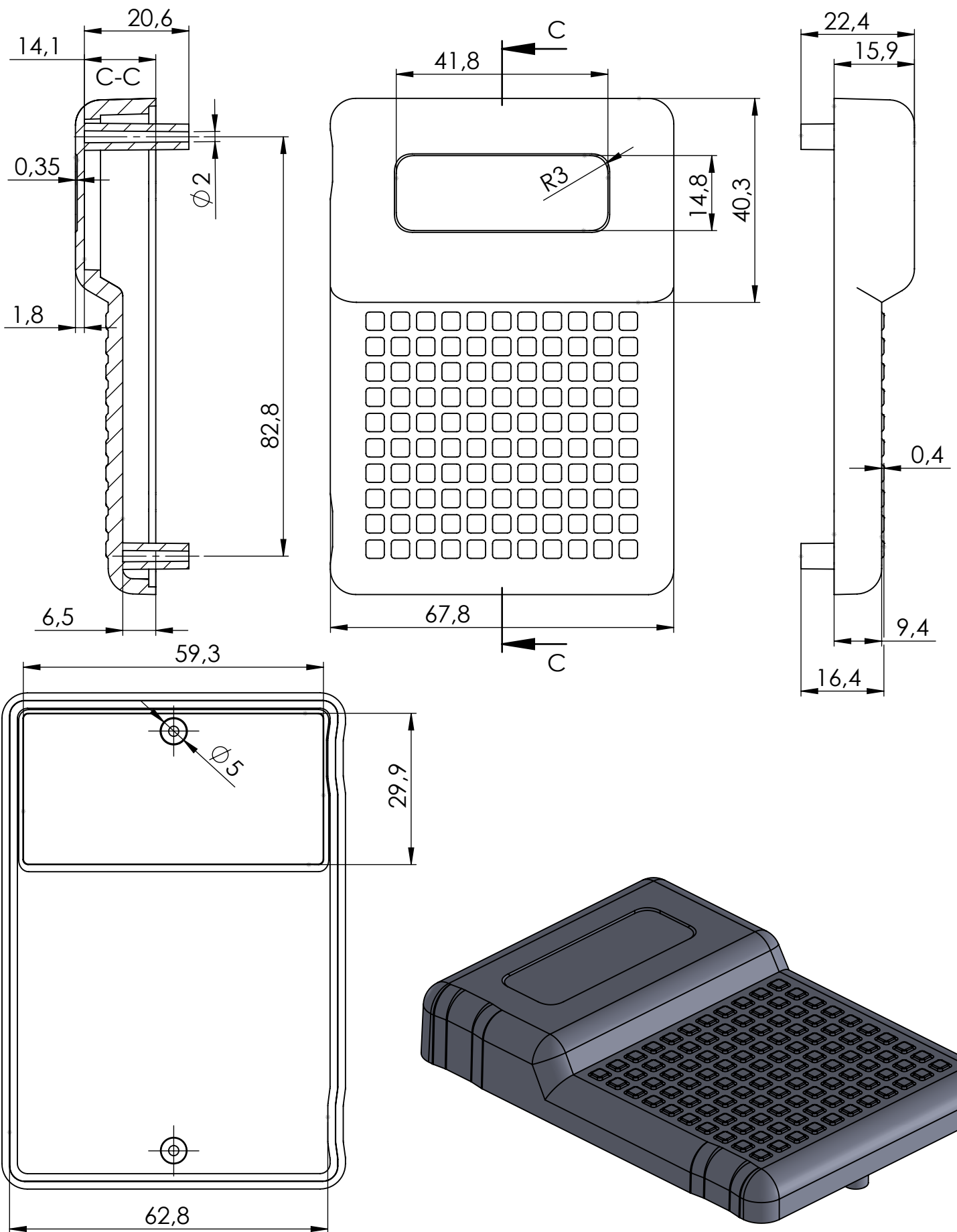
UWAGA: Wymiary w tolerancji  $\pm 0,5\text{mm}$

Format	Skala
A4	1:1
Nr produktu	
KM-320	



**MASZCZYK**<sup>®</sup>  
OBUDOWY DLA ELEKTRONIKI

MASZCZYK sp. j.  
05-252 Małopole  
ul. Graniczna 24  
+48 602-726-086 [maszczyk@maszczyk.pl](mailto:maszczyk@maszczyk.pl)



UWAGA: Wymiary w tolerancji  $\pm 0,5\text{mm}$

Elementy składowe:  
- obudowa dół,

Format	Skala
A4	1:1

Nr produktu
KM-320



**MASZCZYK**®  
OBUDOWY DLA ELEKTRONIKI

MASZCZYK sp. j.  
05-252 Małopole  
ul. Graniczna 24  
+48 602-726-086 [maszczyk@maszczyk.pl](mailto:maszczyk@maszczyk.pl)