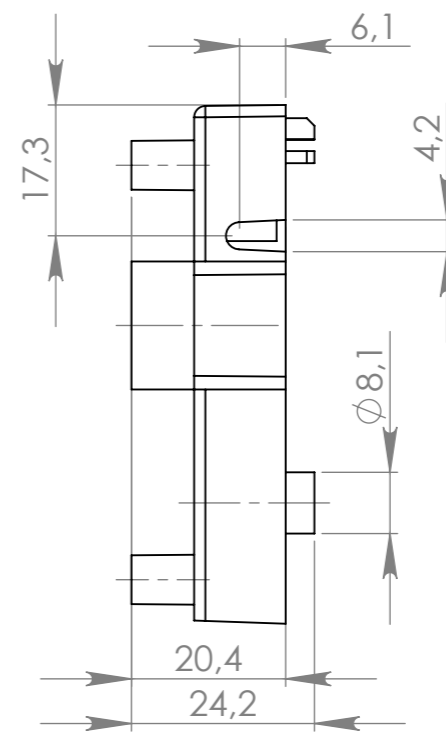
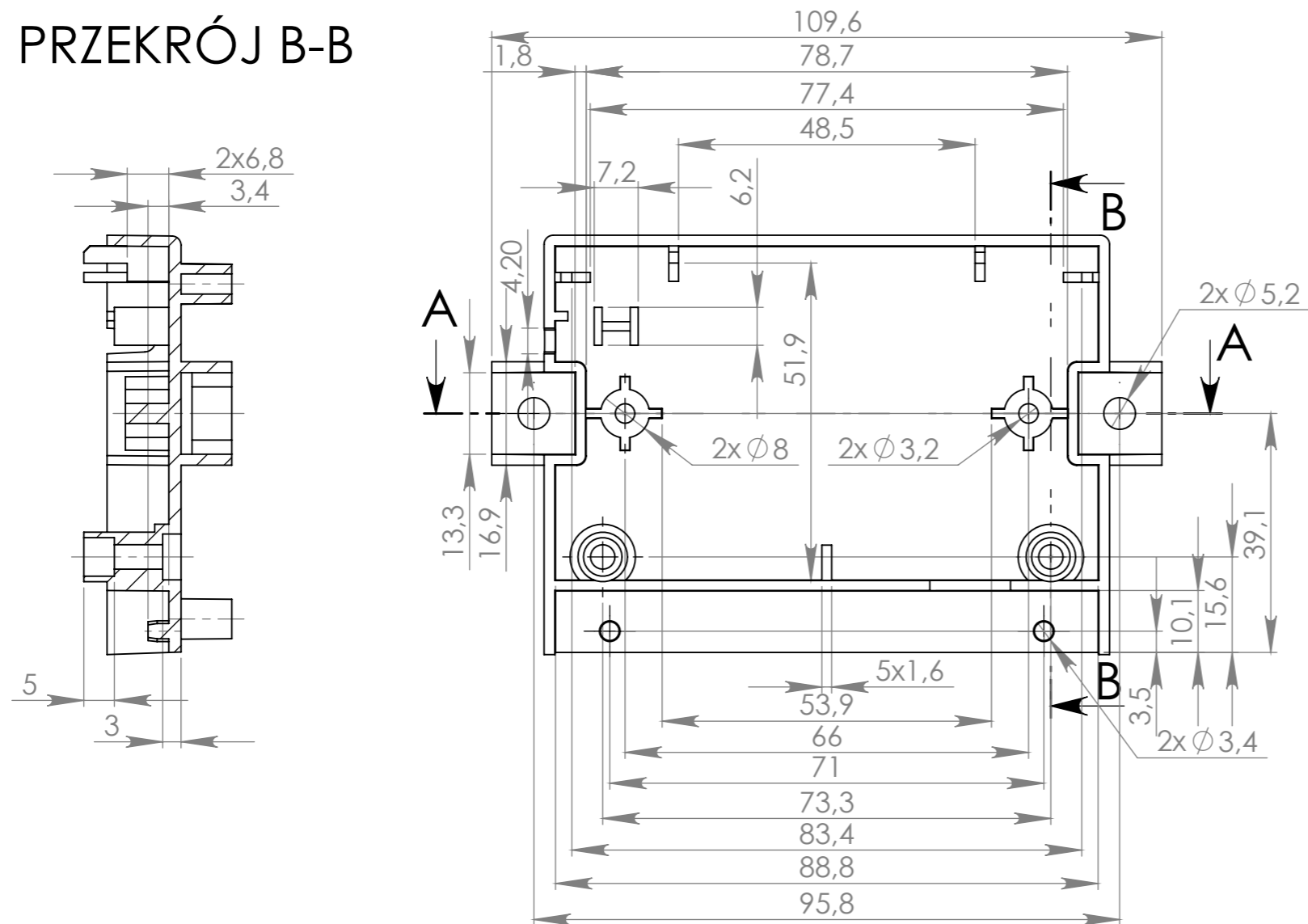
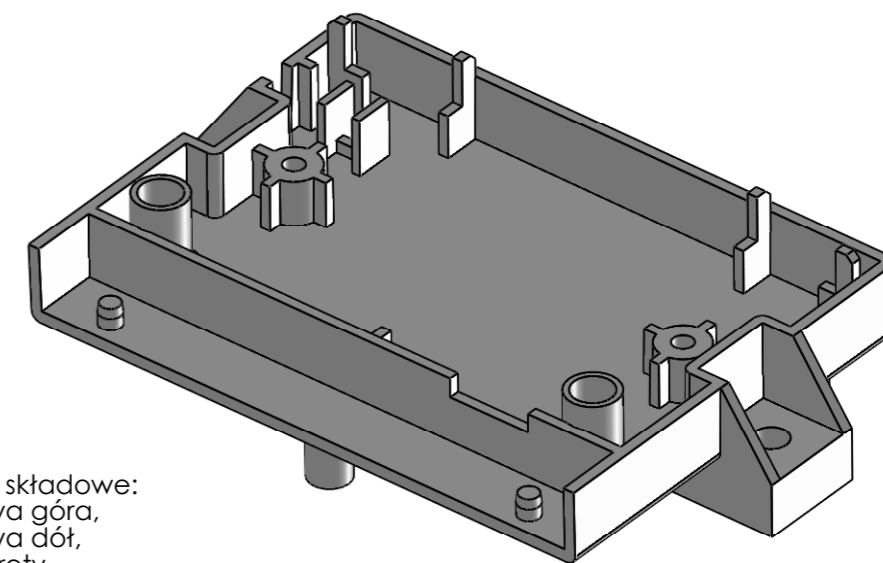
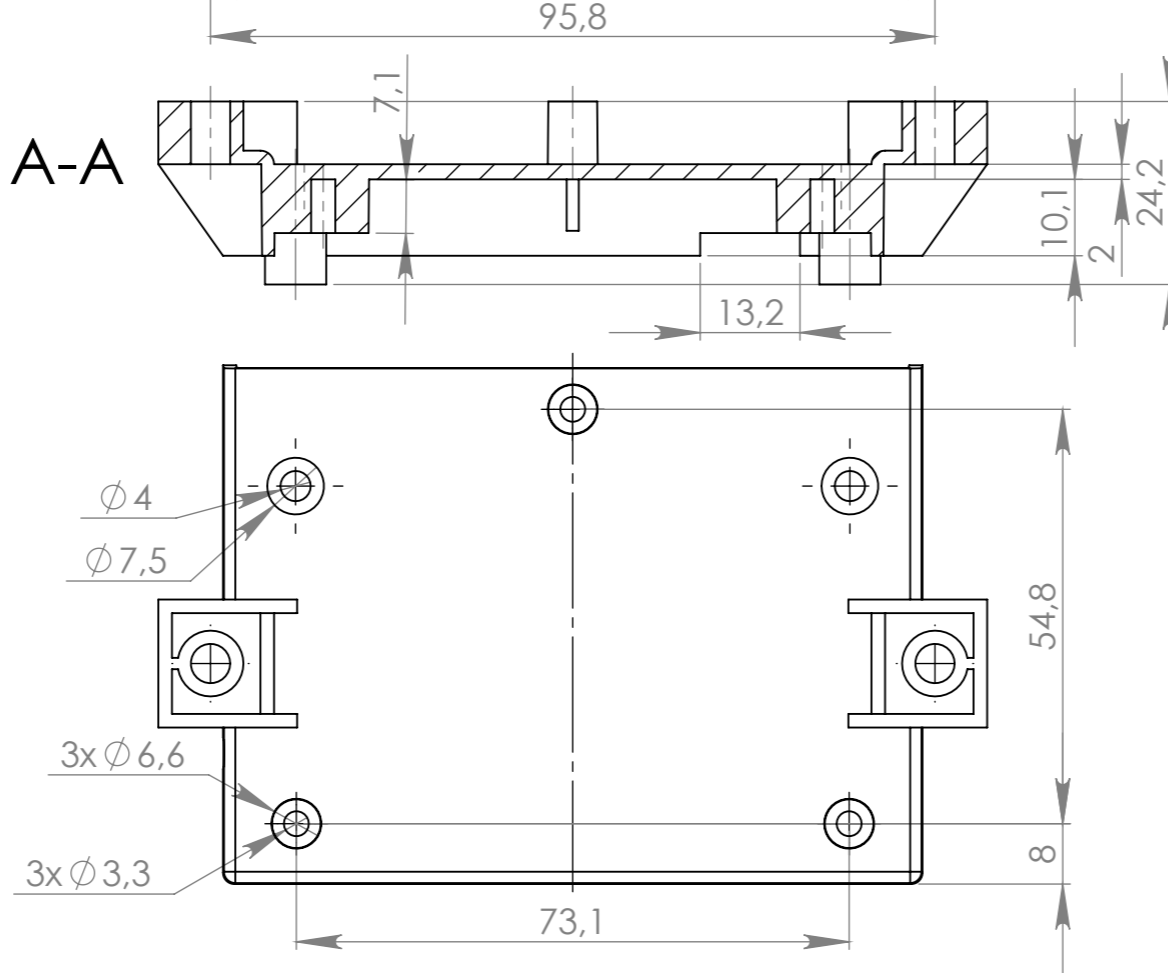


PRZEKRÓJ B-B



PRZEKRÓJ A-A



Elementy składowe:
 - obudowa góra,
 - obudowa dół,
 - dwa wkręty,

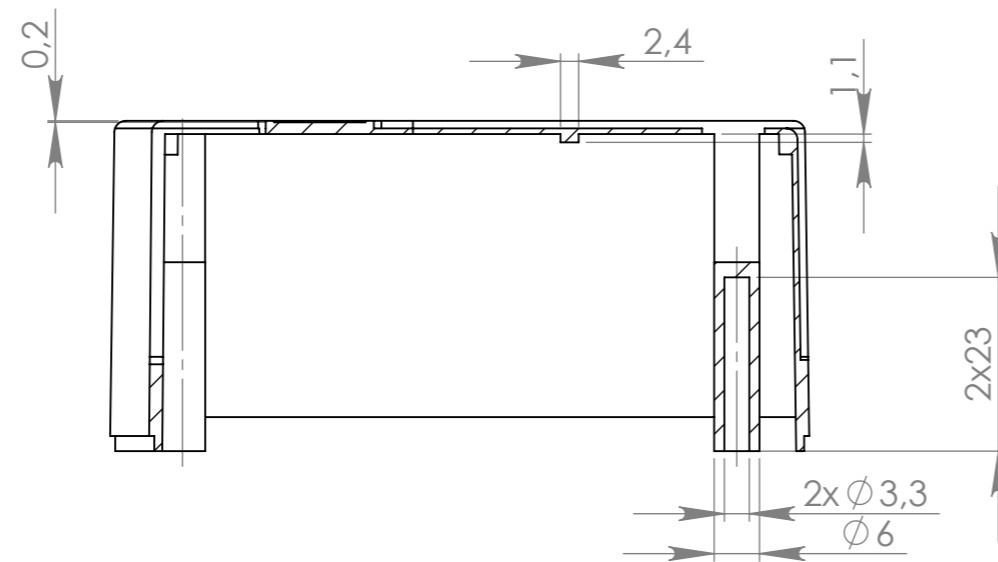
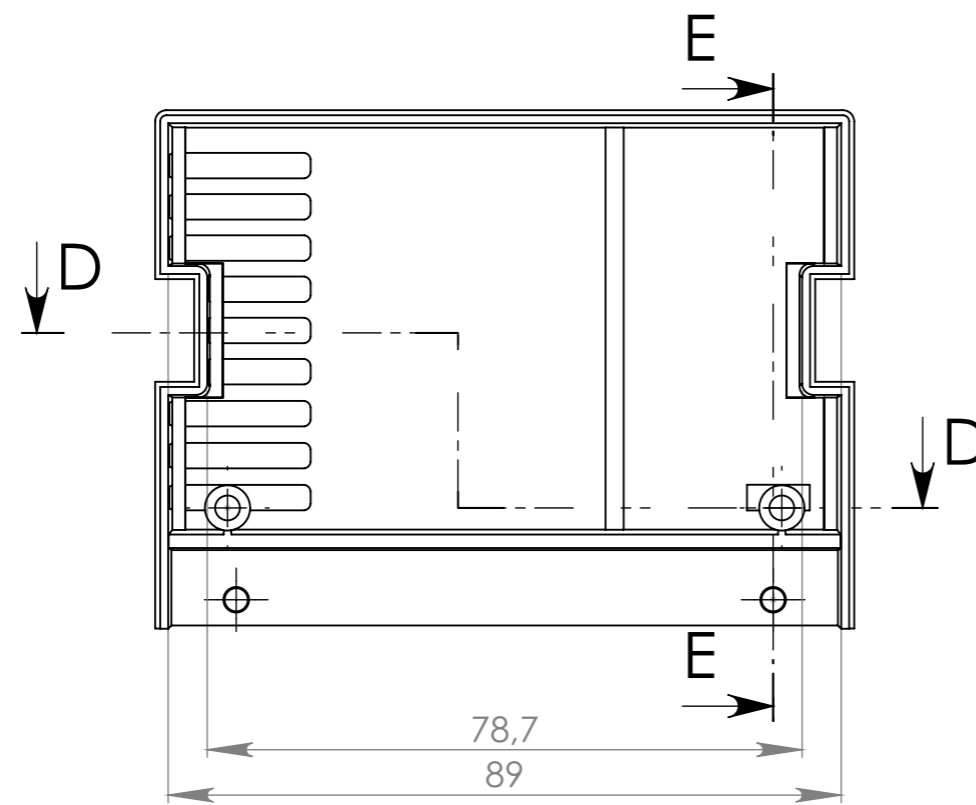
UWAGA: Wymiary w tolerancji ±0,5mm

Format
A4
 Arkusz 1/2
 Nr produktu
KM 410

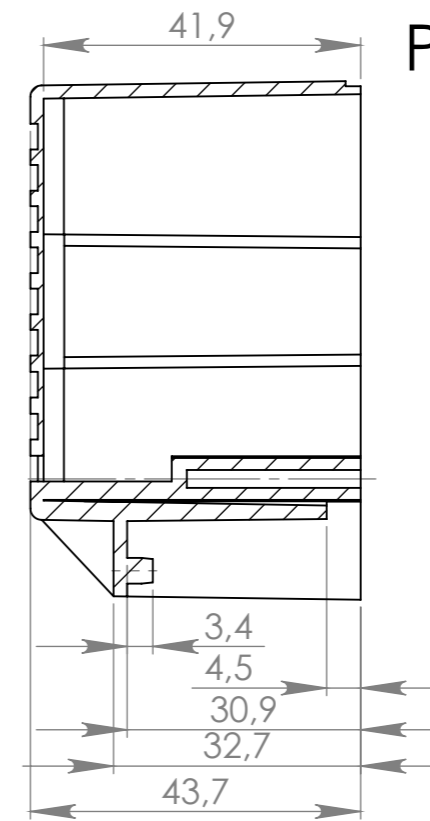
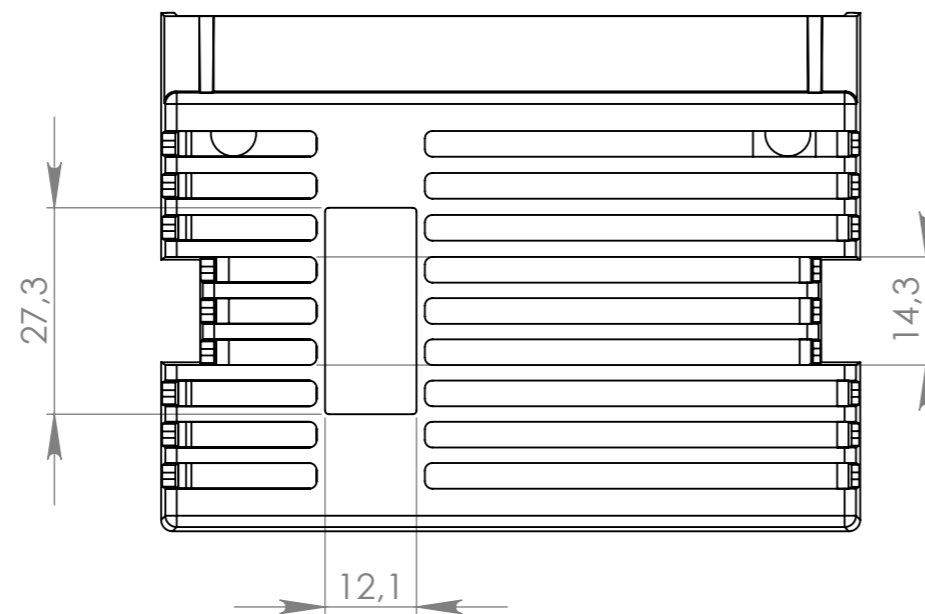
Skala
1:1



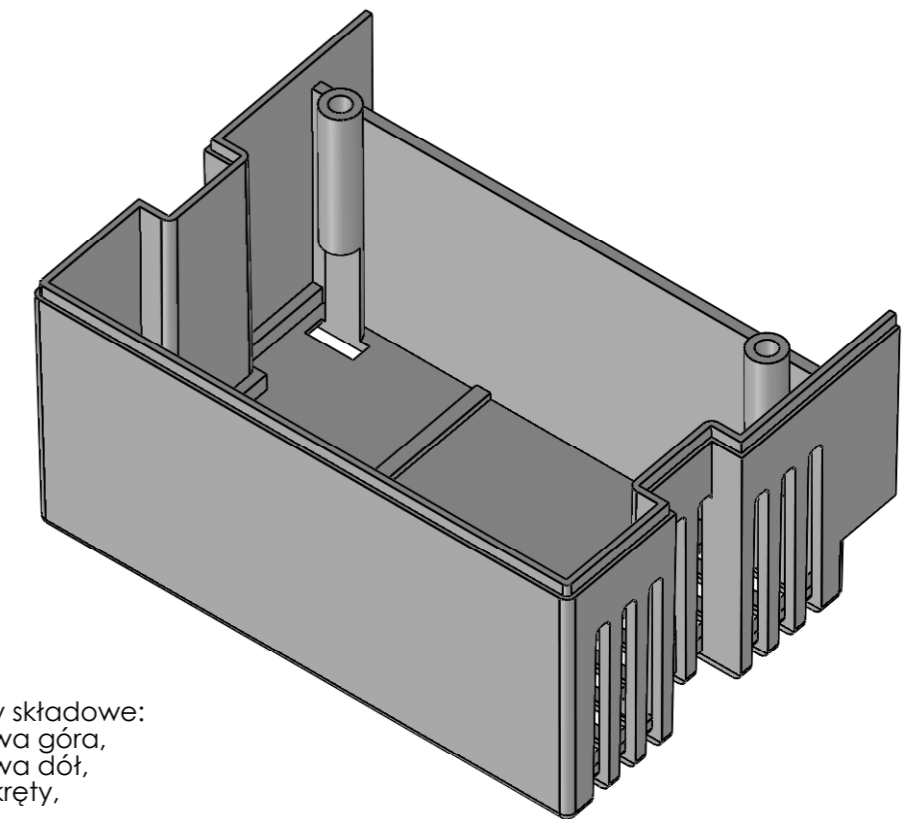
Maszczyk
 05-071 Sulejówek-Mitosna
 ul. Mickiewicza 10
 tel.: (022)783 45 20, fax.: (022)783 90 85
 kom: 0602 726 086



PRZEKRÓJ D-D



PRZEKRÓJ E-E



- Elementy składowe:
 - obudowa góra,
 - obudowa dół,
 - dwa wkręty,

UWAGA: Wymiary w tolerancji $\pm 0,5\text{mm}$

Format
A4
Arkusz 2/2

Skala
1:1

Nr produktu

KM 410



Maszczyk
 05-071 Sulejówek-Mitosna
 ul. Mickiewicza 10
 tel.: (022)783 45 20, fax.: (022)783 90 85
 kom: 0602 726 086