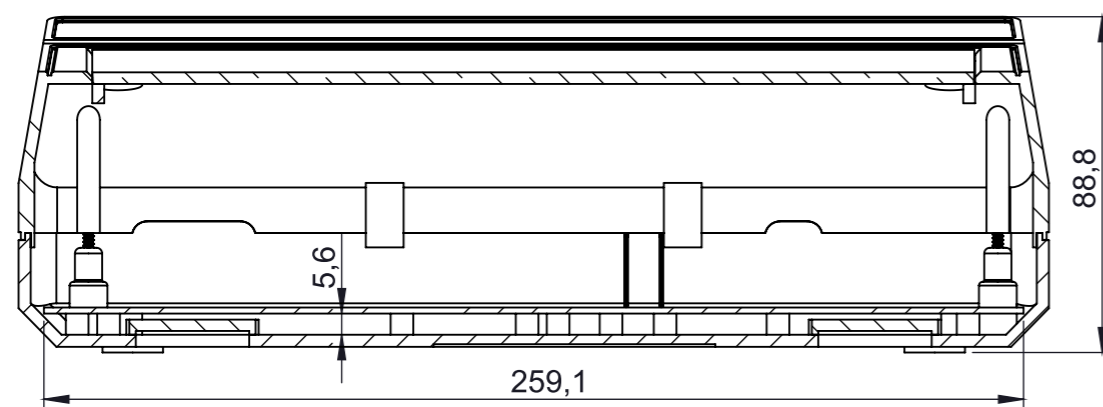
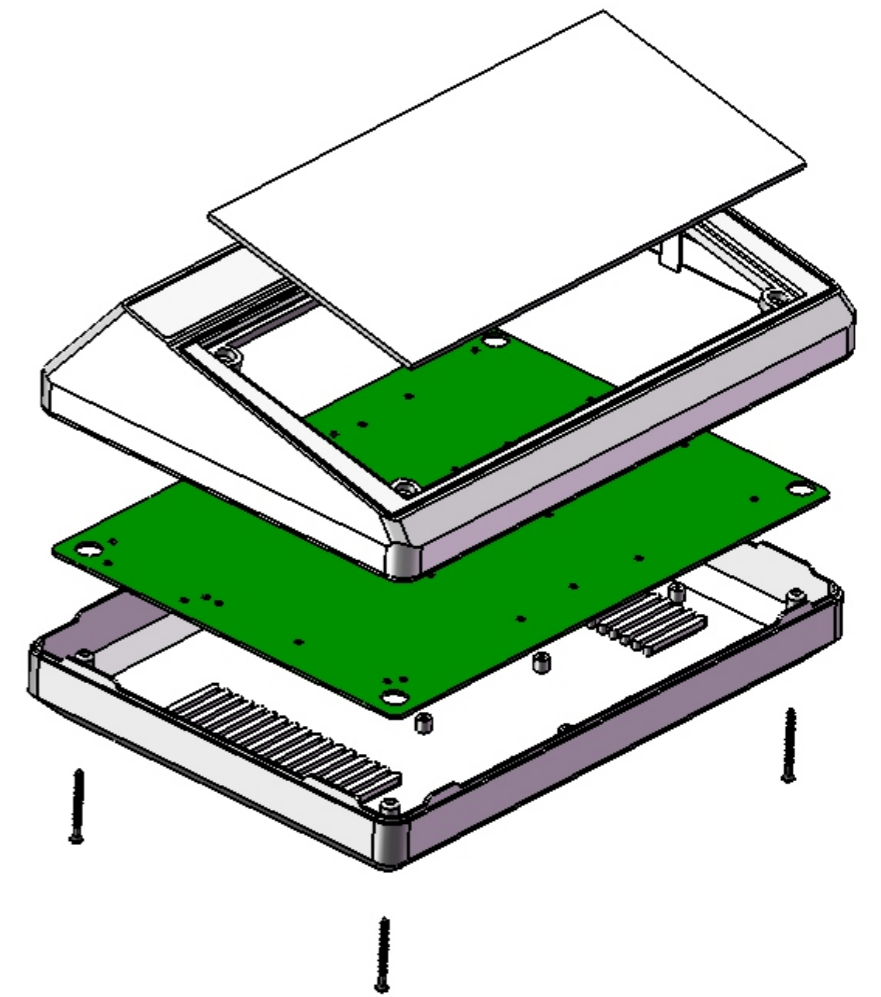


PRZEKRÓJ B-B



PRZEKRÓJ A-A



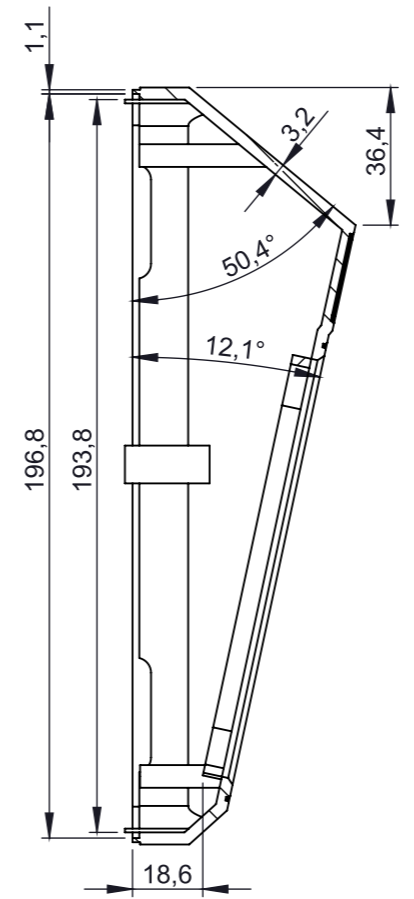
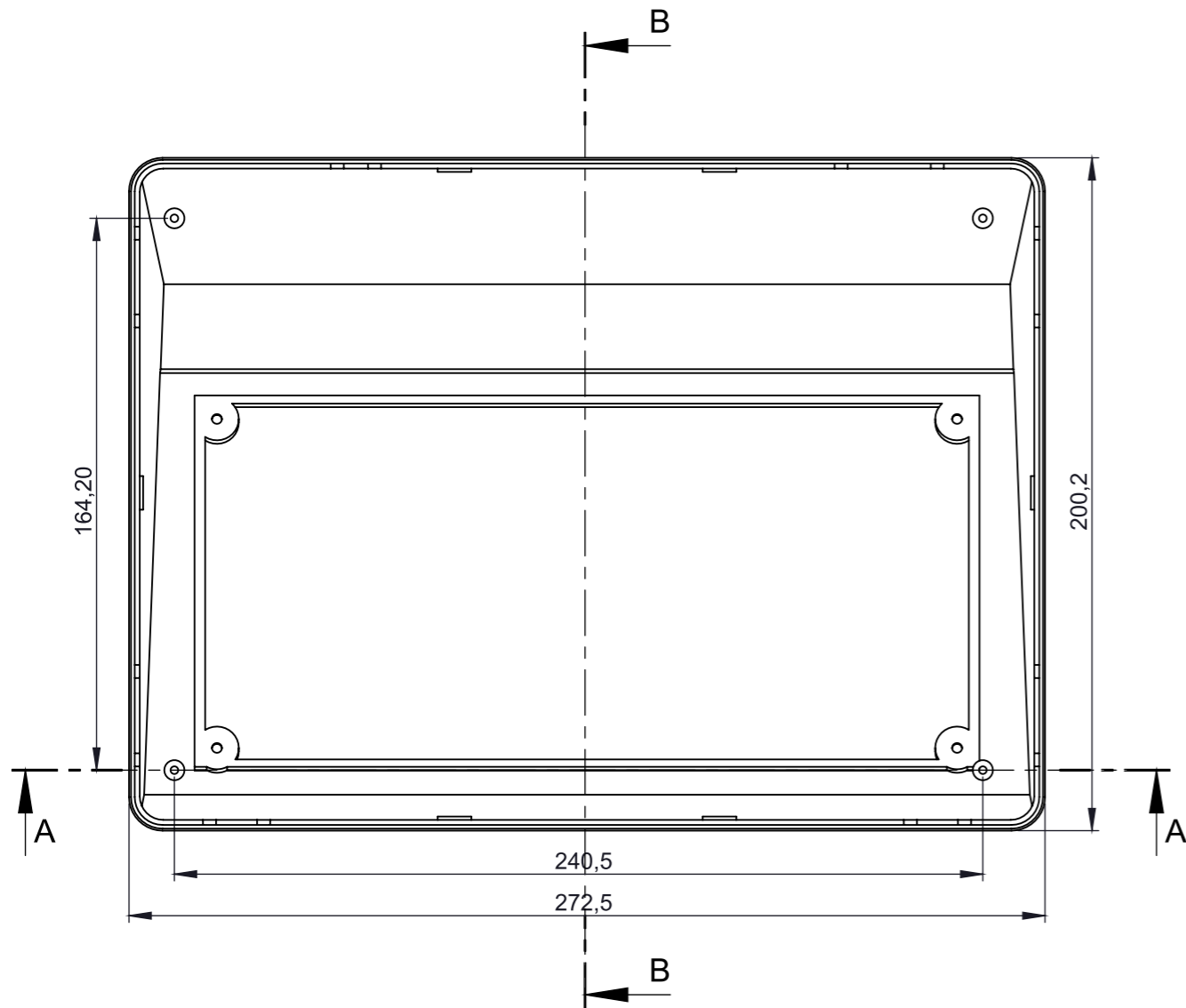
Tolerancja wymiarowa  $\pm 0,5$  mm

Format	Skala
A3	1:2
Nr produktu	
DT-260	

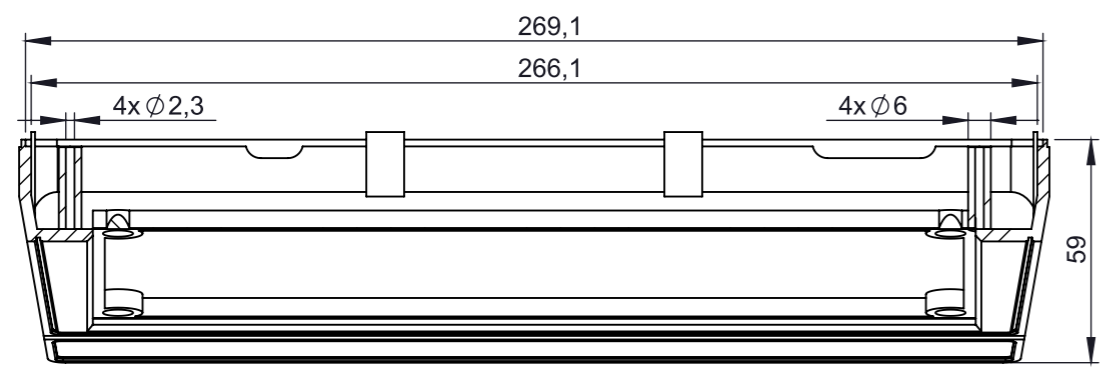


**MASZCZYK SP. J.**  
05-252 Małopole  
ul. Graniczna 24

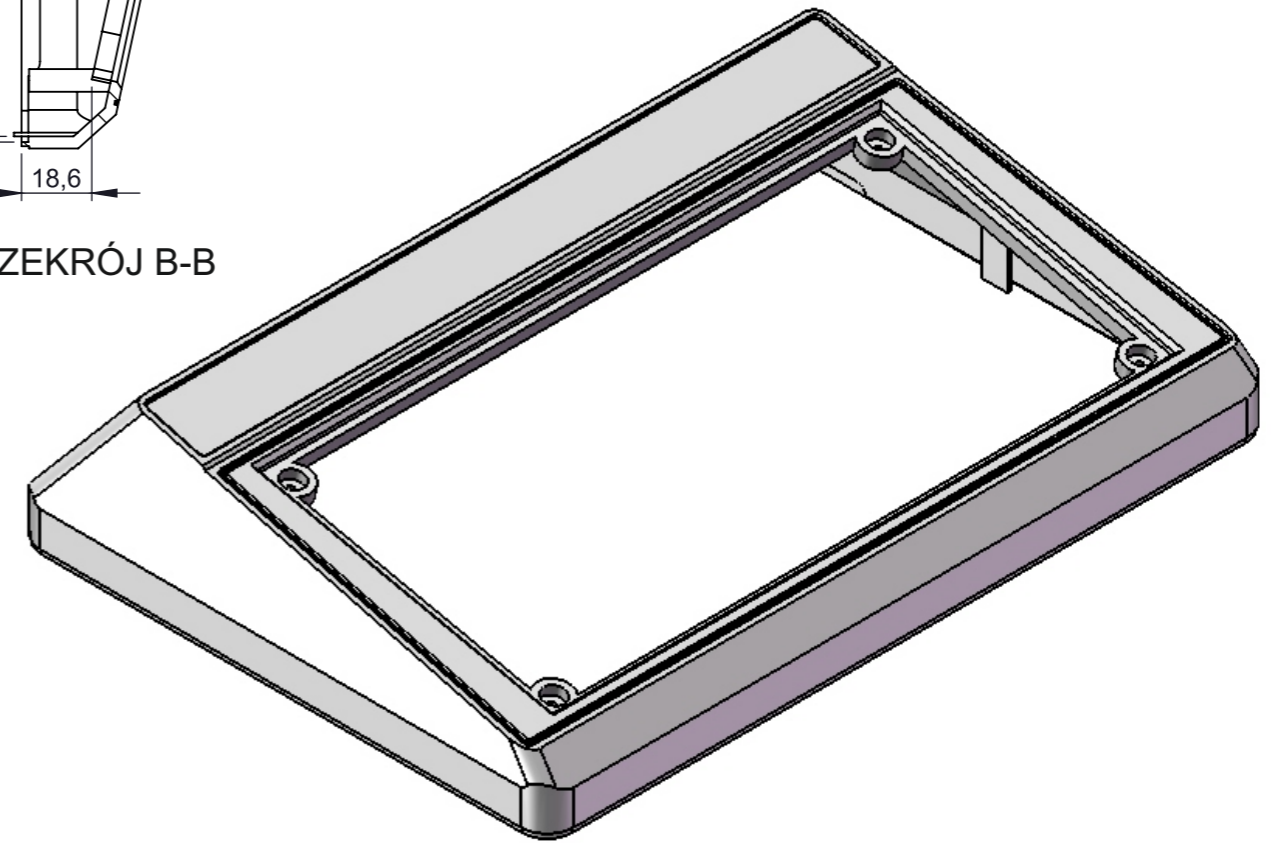
Tel: +48 602 726 086  
[maszczyk@maszczyk.pl](mailto:maszczyk@maszczyk.pl)



PRZEKRÓJ B-B



PRZEKRÓJ A-A



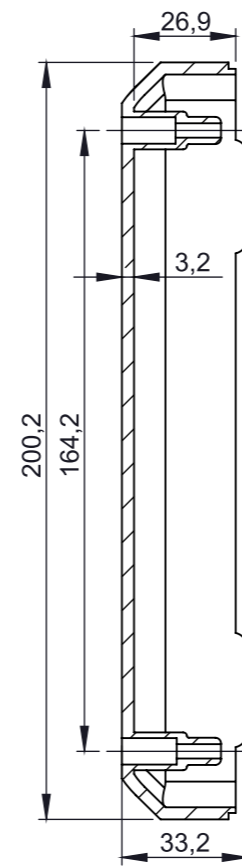
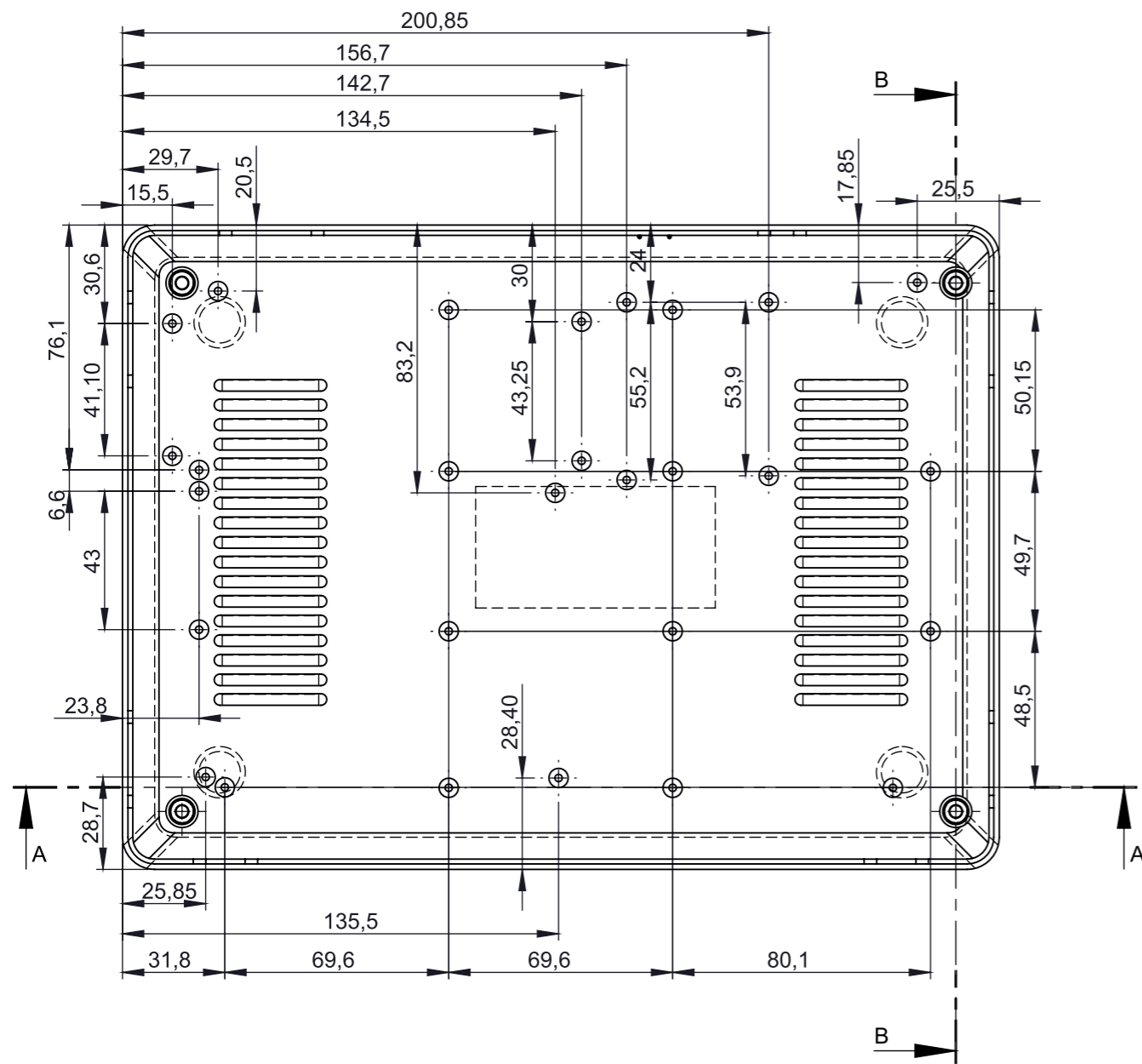
Tolerancja wymiarowa  $\pm 0,5$  mm

Format	Skala
A3	1:2
Nr produktu	
DT-260 (KORPUS)	

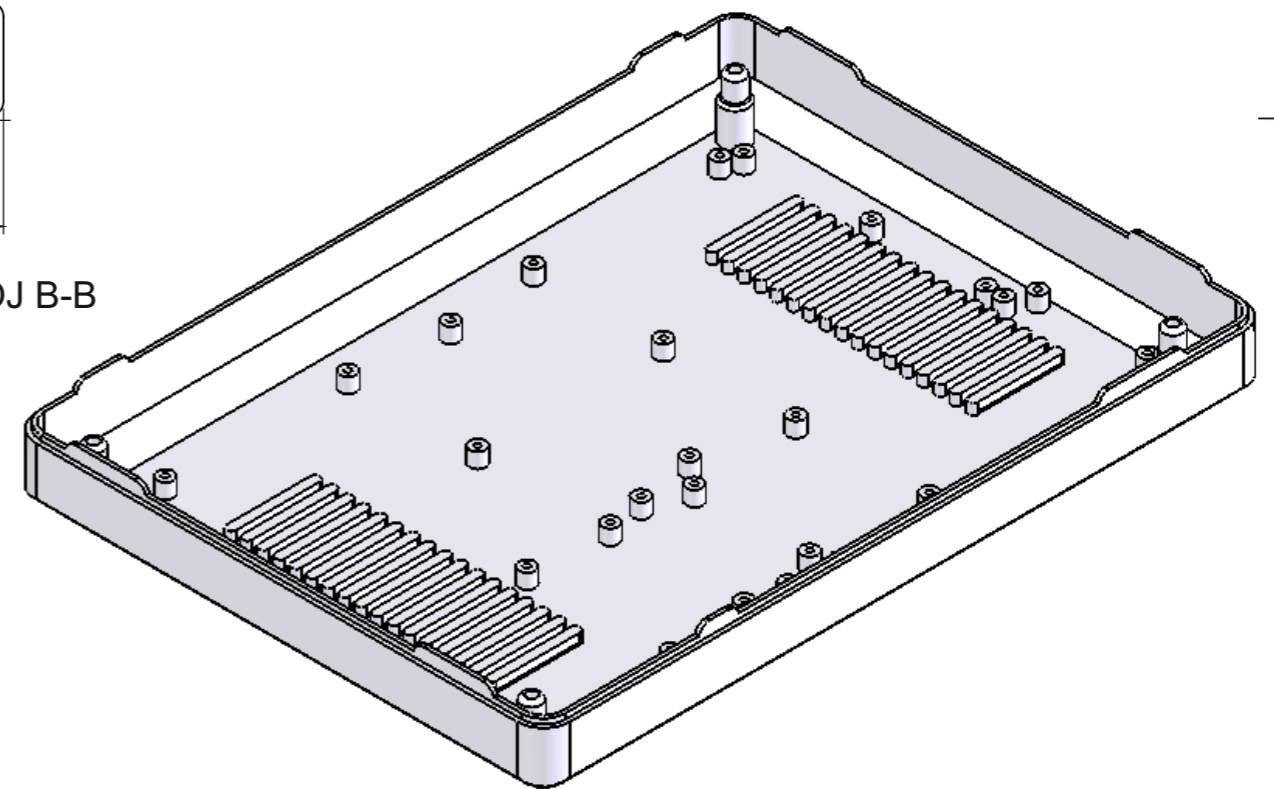
**MASZCZYK**<sup>®</sup>  
OBUDOWY DLA ELEKTRONIKI

**MASZCZYK SP. J.**  
05-252 Małopole  
ul. Graniczna 24

Tel: +48 602 726 086  
[maszczyk@maszczyk.pl](mailto:maszczyk@maszczyk.pl)



PRZEKRÓJ B-B



Tolerancja wymiarowa  $\pm 0,5$  mm

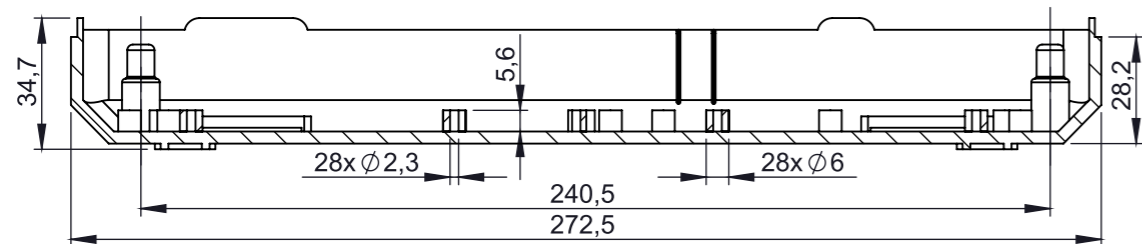
Format	Skala
A3	1:2
Nr produktu	
DT-260 (PODSTAWA)	

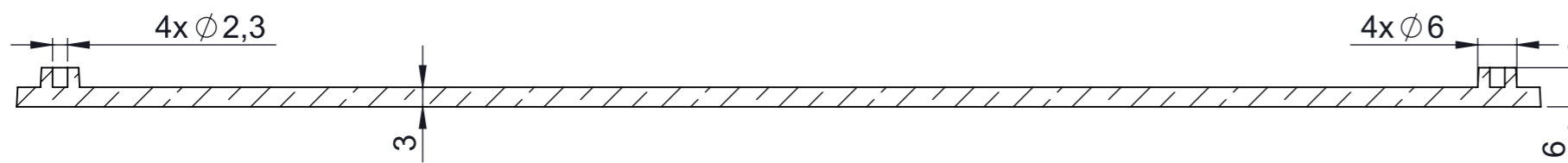
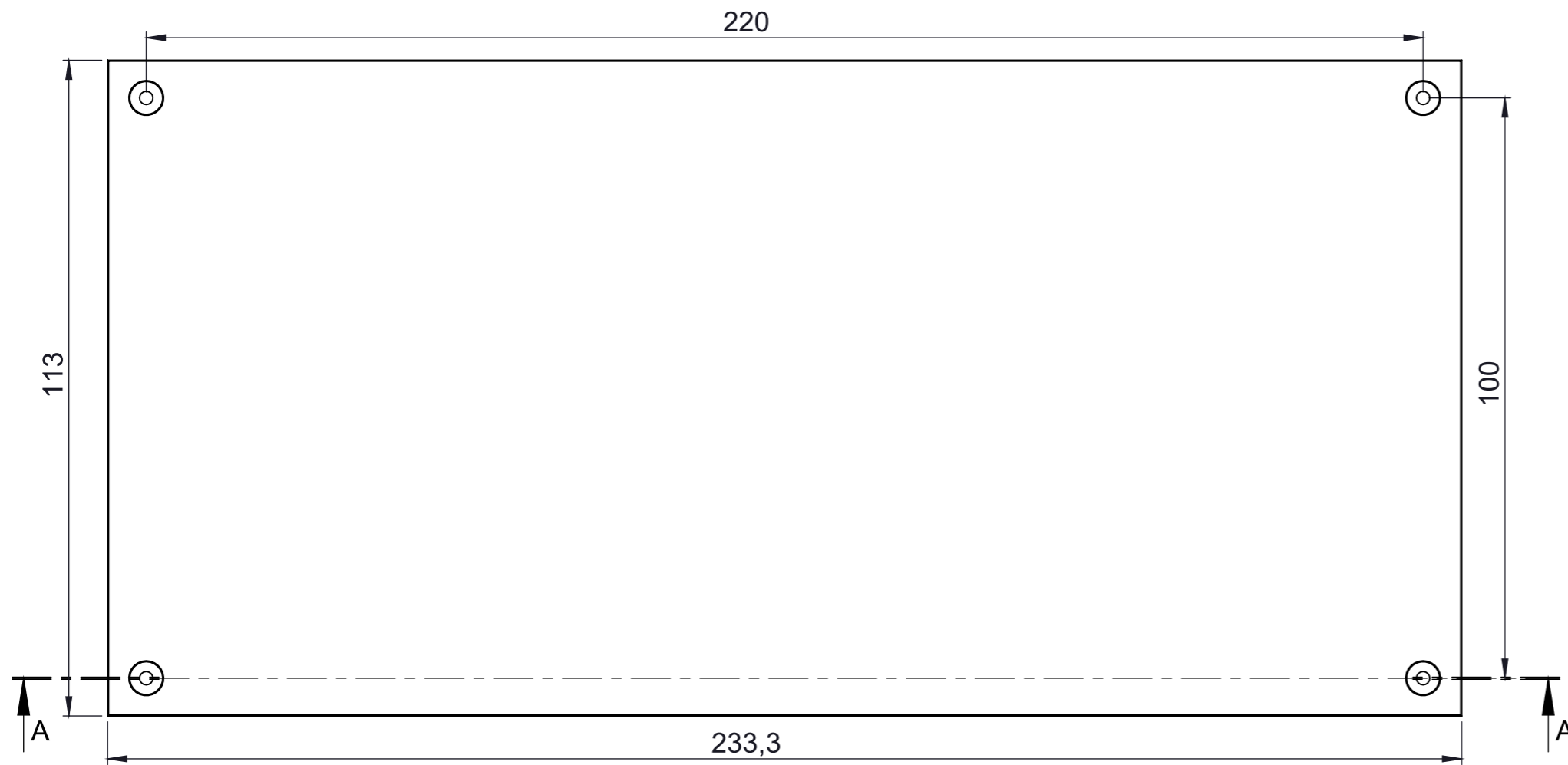


**MASZCZYK SP. J.**  
05-252 Małopole  
ul. Graniczna 24

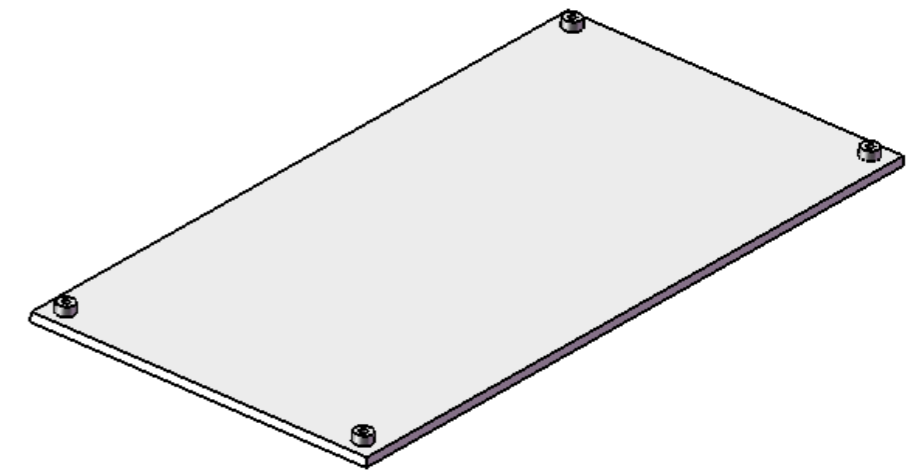
Tel: +48 602 726 086  
[maszczyk@maszczyk.pl](mailto:maszczyk@maszczyk.pl)

PRZEKRÓJ A-A





PRZEKRÓJ A-A



Tolerancja wymiarowa  $\pm 0,5$  mm

Format A3	Skala 1:1	 <b>MASZCZYK</b> <sup>®</sup> OBUDOWY DLA ELEKTRONIKI
Nr produktu DT-260 (PANEL)	<b>MASZCZYK SP. J.</b> 05-252 Małopole ul. Graniczna 24	