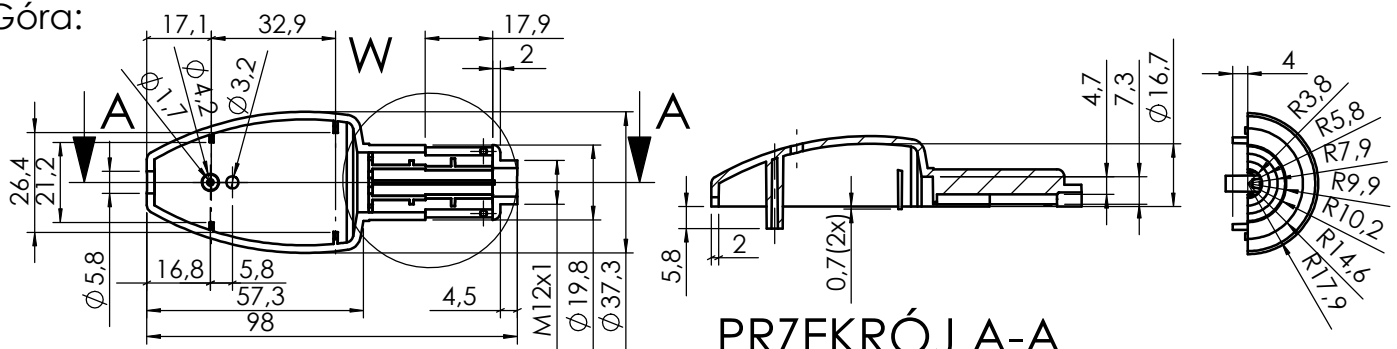
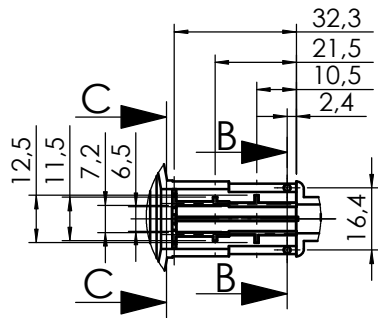


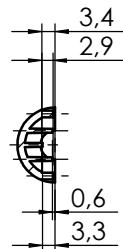
Góra:



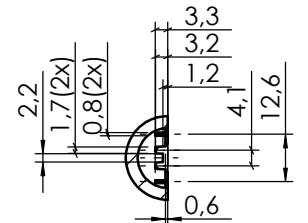
PRZEKRÓJ A-A  
SKALA 1 : 2



SZCZEGÓŁ W

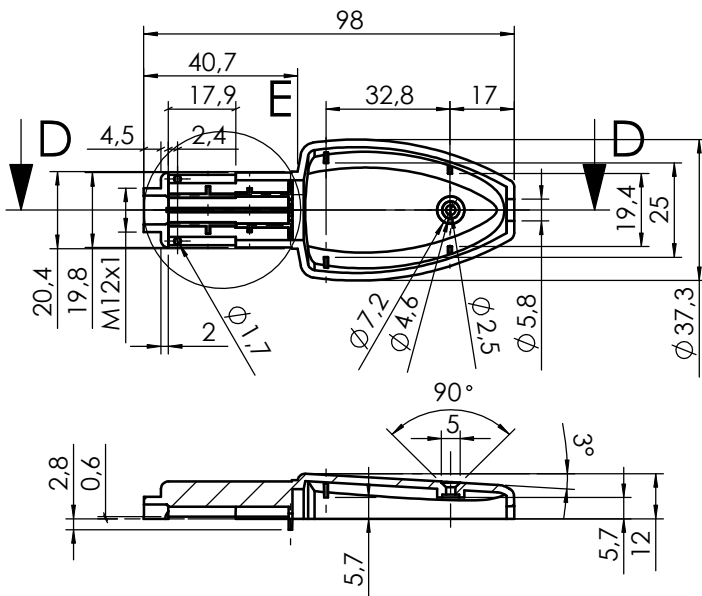


PRZEKRÓJ B-B  
SKALA 1 : 2

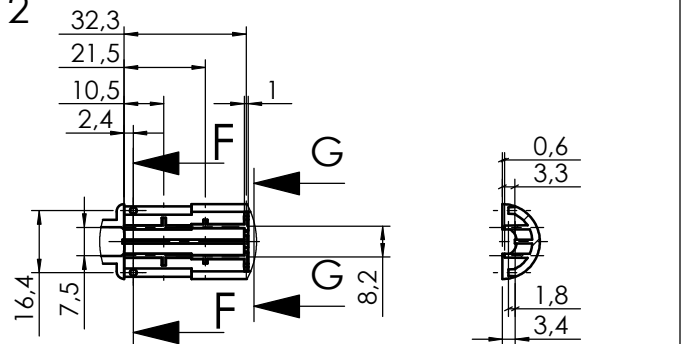


PRZEKRÓJ C-C  
SKALA 1 : 2

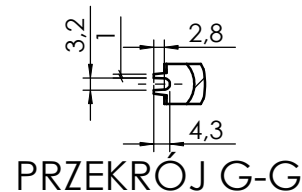
Dół:



PRZEKRÓJ D-D

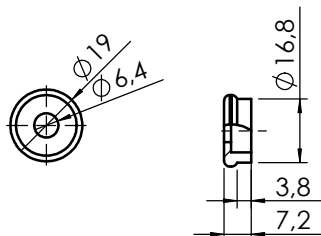


SZCZEGÓŁ E PRZEKRÓJ F-F



PRZEKRÓJ G-G

Nakrętka:



UWAGA: Wymiary w tolerancji  $\pm 0,5\text{mm}$

maxPCB: 28mm x 25mm

Elementy składowe:

- góra,
- dół,
- nakrętka,

Format	Skala
A4	1:2
Nr produktu	
KM-412	



Maszczyk  
05-071 Sulejówek-Miłosna  
ul. Mickiewicza 10  
tel.: (022)783 45 20, fax.: (022)783 90 85  
kom: 0602 726 086

