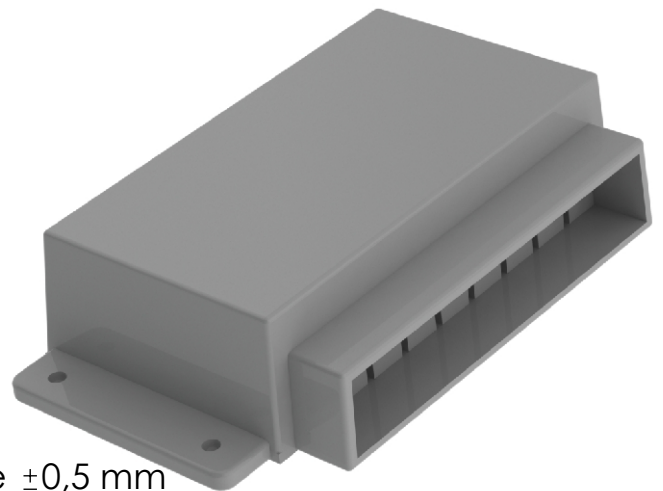


SECTION A-A



Dimensional tolerance $\pm 0,5$ mm

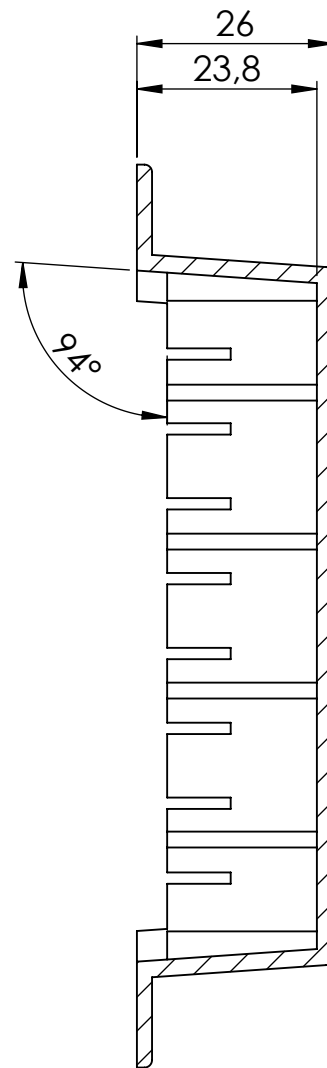
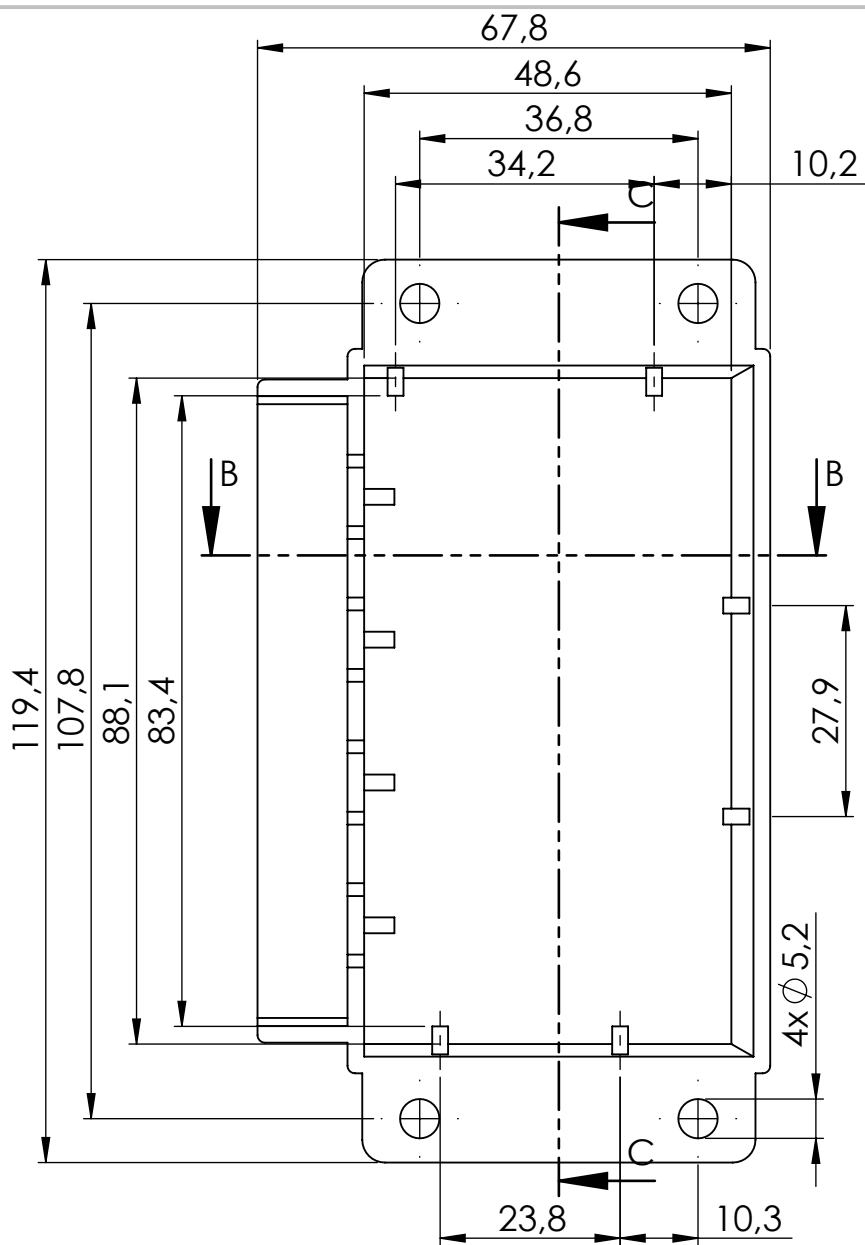
Components:
- body
- cover

Format A4	Scale 1:1
Product No. KM-28	

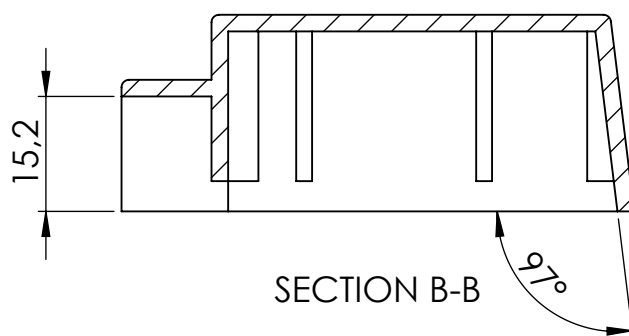


MASZCZYK[®]
PLASTIC ENCLOSURES

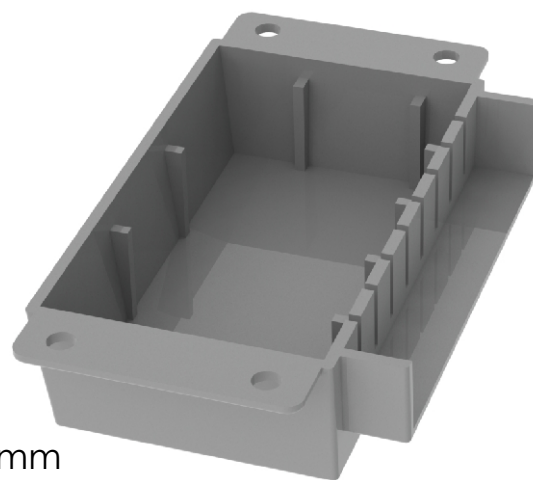
„MASZCZYK”
05-071 Sulejów-Miłosna
ul. Mickiewicza 10
tel: (22) 783-45-20 kom: 602-726-086



SECTION C-C



SECTION B-B



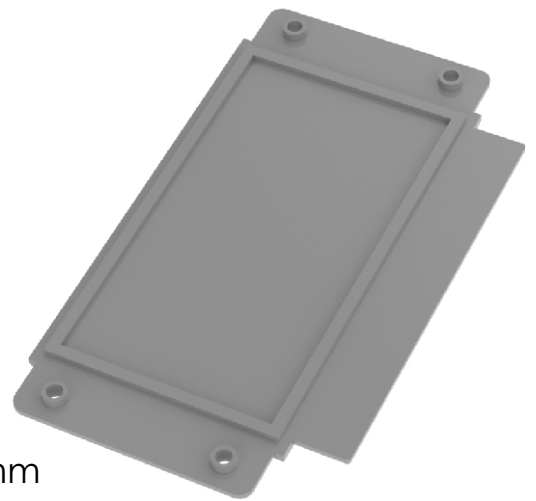
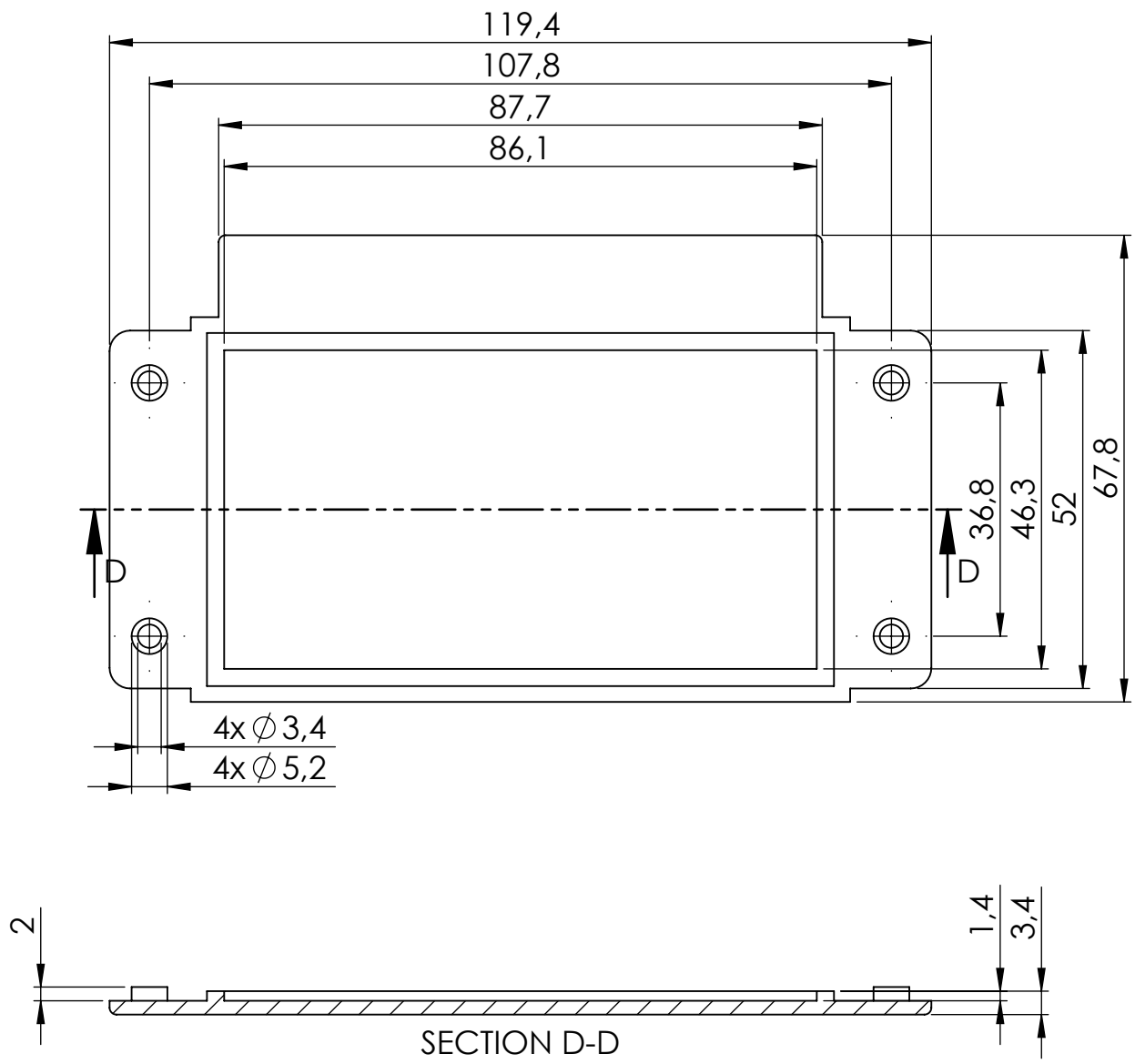
Dimensional tolerance $\pm 0,5$ mm

Format A4	Scale 1:1
Product No. KM-28 (body)	



MASZCZYK[®]
PLASTIC ENCLOSURES

„MASZCZYK”
05-071 Sulejów-Miłosna
ul. Mickiewicza 10
tel: (22) 783-45-20 kom: 602-726-086



Dimensional tolerance $\pm 0,5$ mm

Format A4	Scale 1:1	 MASZCZYK [®] PLASTIC ENCLOSURES „MASZCZYK” 05-071 Sulejówiek-Miłosna ul. Mickiewicza 10 tel: (22) 783-45-20 kom: 602-726-086
Product No. KM-28 (cover)		