

PRZEKRÓJ A-A



Tolerancja wymiarowa $\pm 0,5$ mm

maxPCB: 92x70 mm

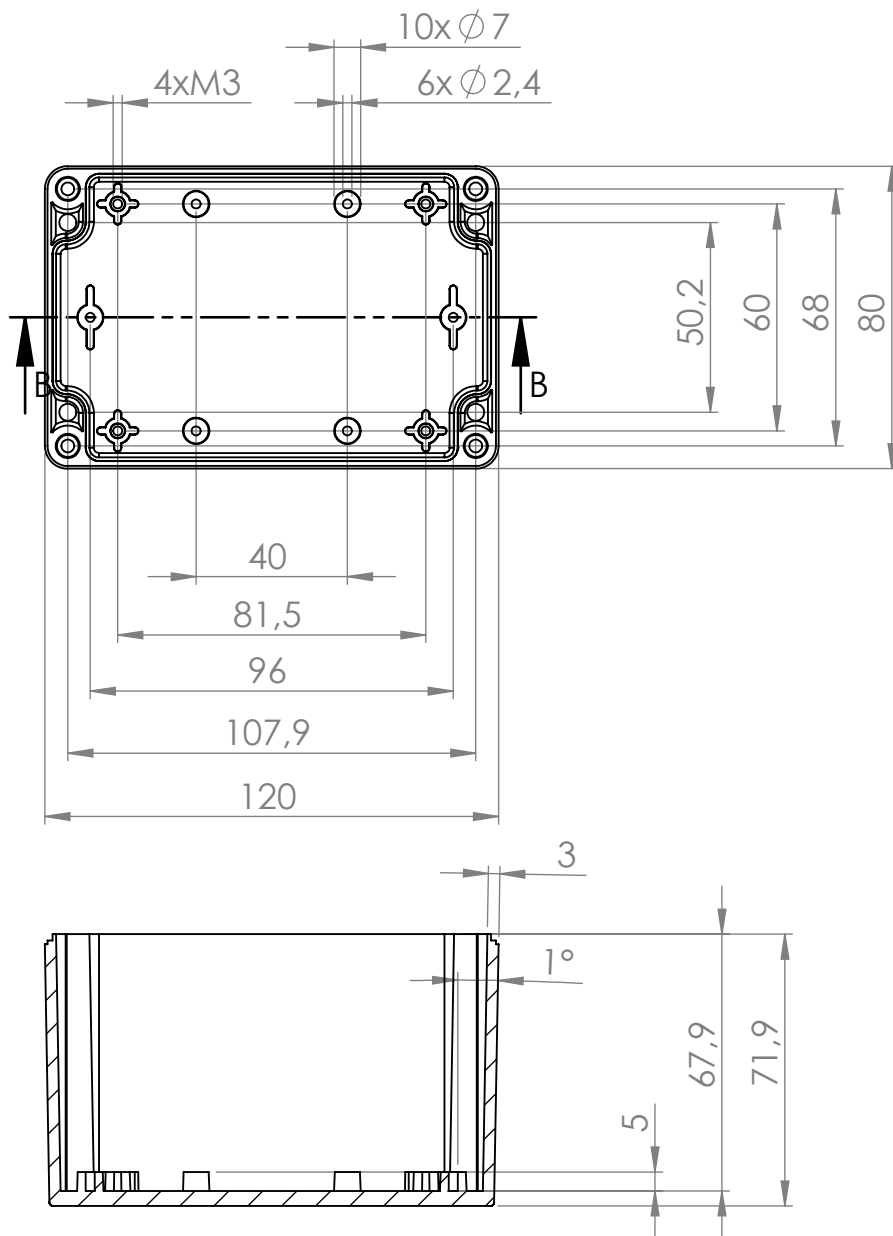
Elementy składowe:

- korpus
- pokrywa
- uszczelka
- 4x wkręt M4

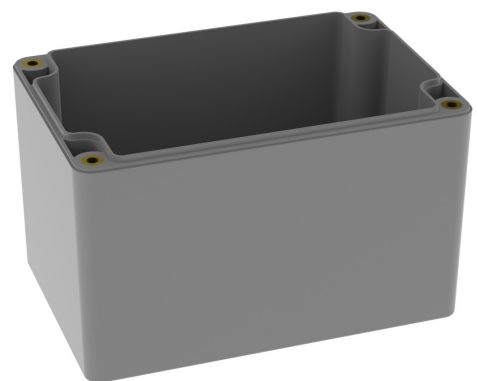
Format A4	Skala 1:2
Nr produktu TH - 216	



„MASZCZYK”
05-071 Sulejówek-Miłosna
ul. Mickiewicza 10
tel: (22) 783-45-20 kom: 602-726-086



PRZEKRÓJ B-B

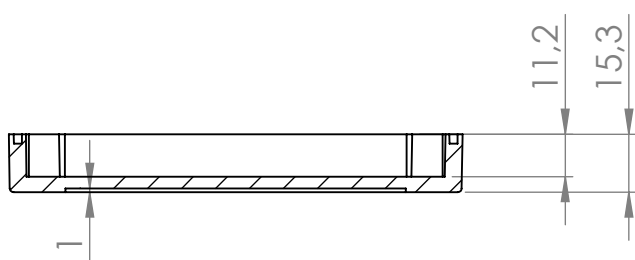
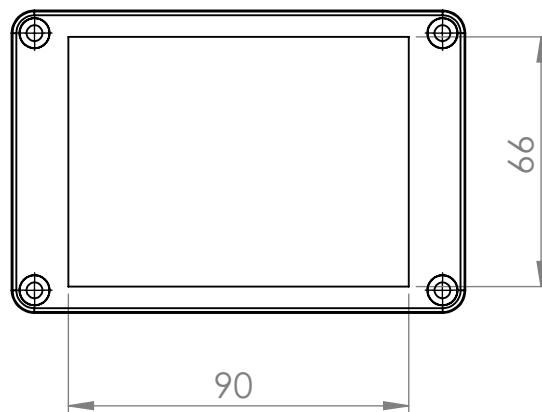
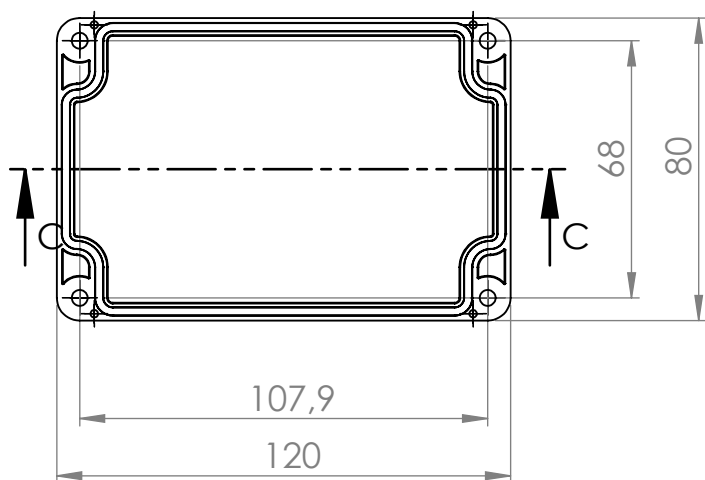


Tolerancja wymiarowa $\pm 0,5$ mm

Format A4	Skala 1:2
Nr produktu TH - 216	



„MASZCZYK”
05-071 Sulejówek-Miłosna
ul. Mickiewicza 10
tel: (22) 783-45-20 kom: 602-726-086



PRZEKRÓJ C-C



Tolerancja wymiarowa $\pm 0,5$ mm

Format A4	Skala 1:2
Nr produktu TH - 216	



„MASZCZYK”
05-071 Sulejówek-Miłosna
ul. Mickiewicza 10
tel: (22) 783-45-20 kom: 602-726-086