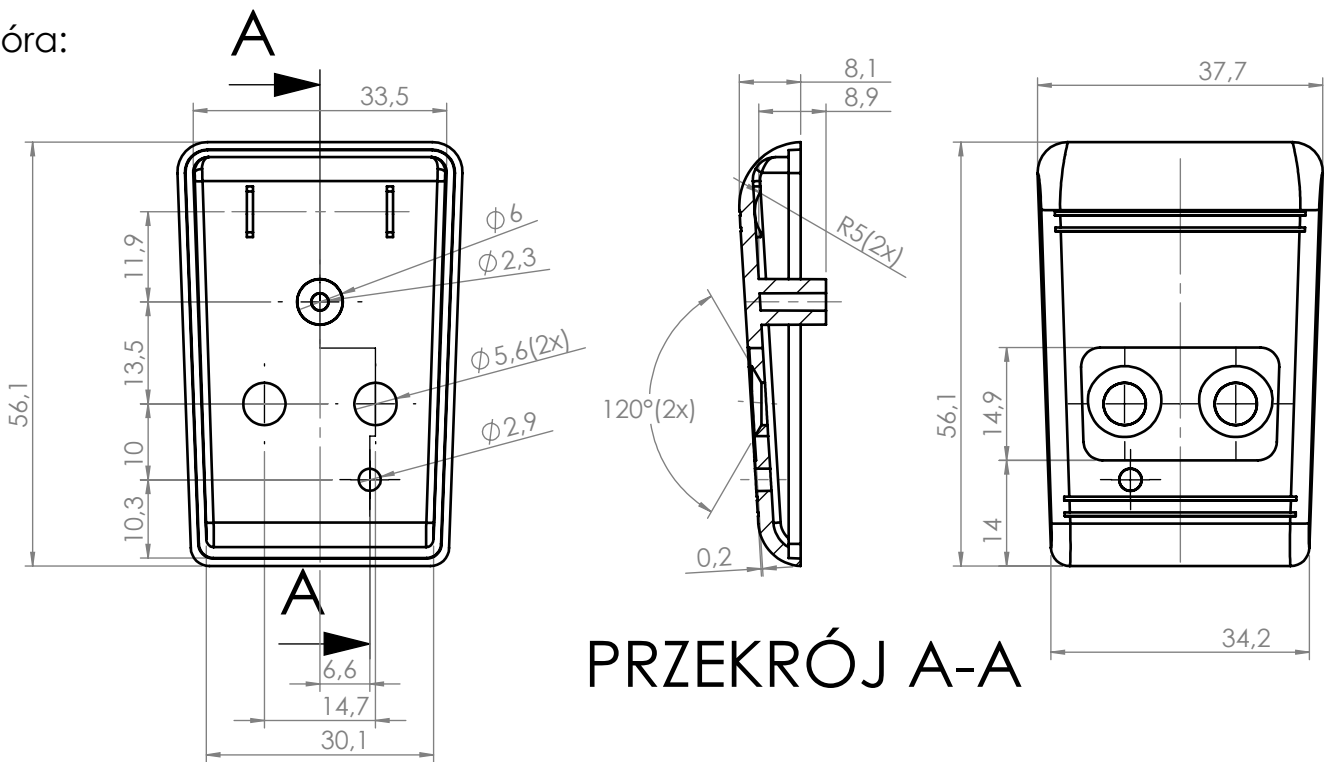
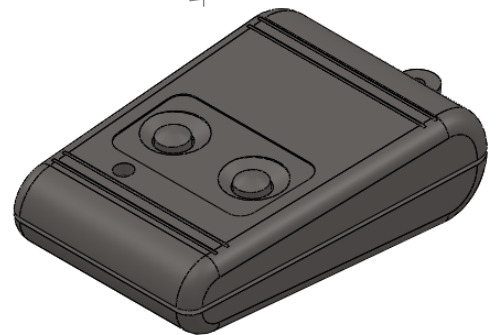
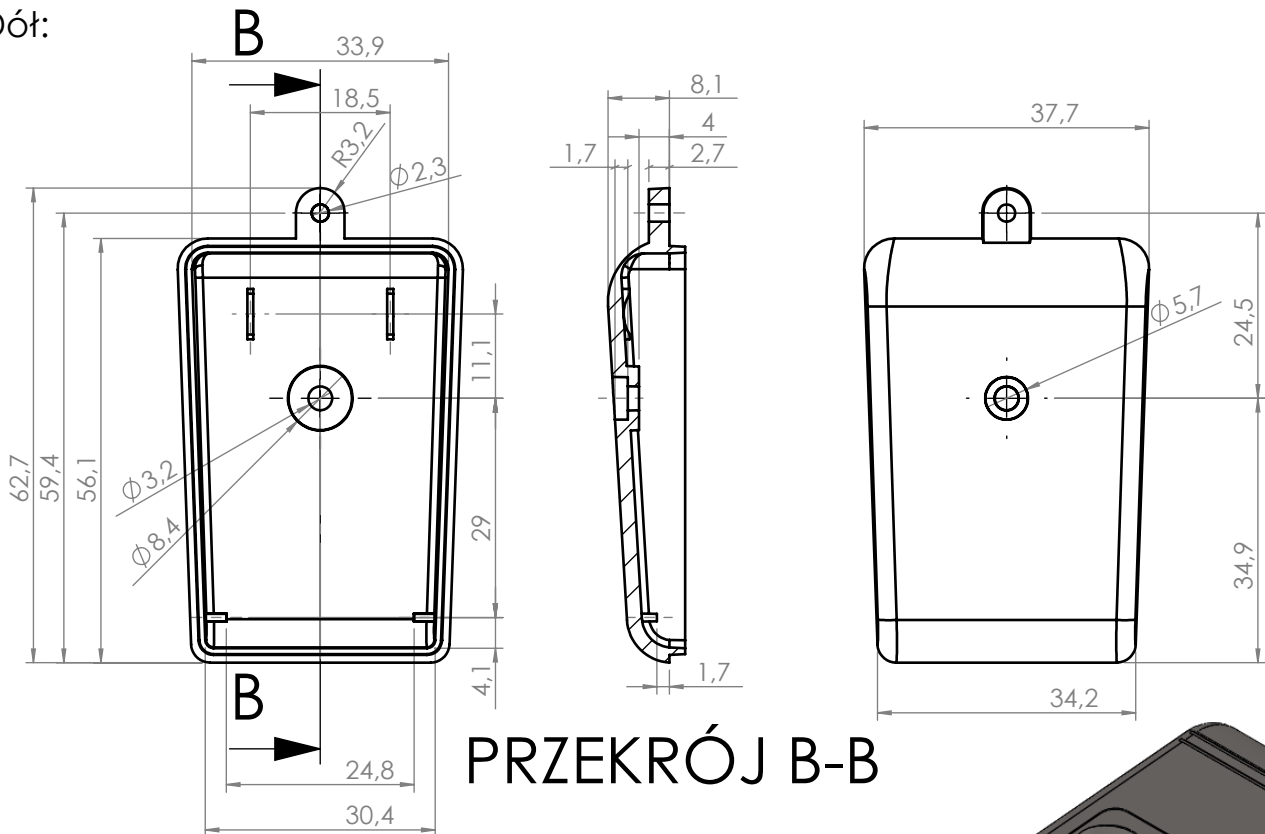


Góra:



Dół:



UWAGA: Wymiary w tolerancji $\pm 0,5\text{mm}$

maxPCB: 33mm x 30mm

Elementy składowe:
 - góra,
 - dół,
 - przyciski,
 - wkret,

Format	Skala
A4	1:1
Nr produktu	
P-14B	



Maszczyk
 05-071 Sulejówek-Miłosna
 ul. Mickiewicza 10
 tel.: (022)783 45 20, fax.: (022)783 90 85
 kom: 0602 726 086