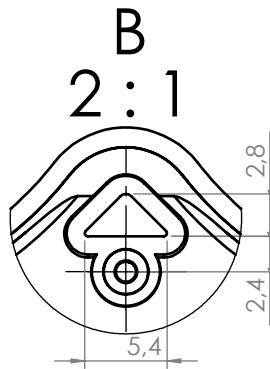
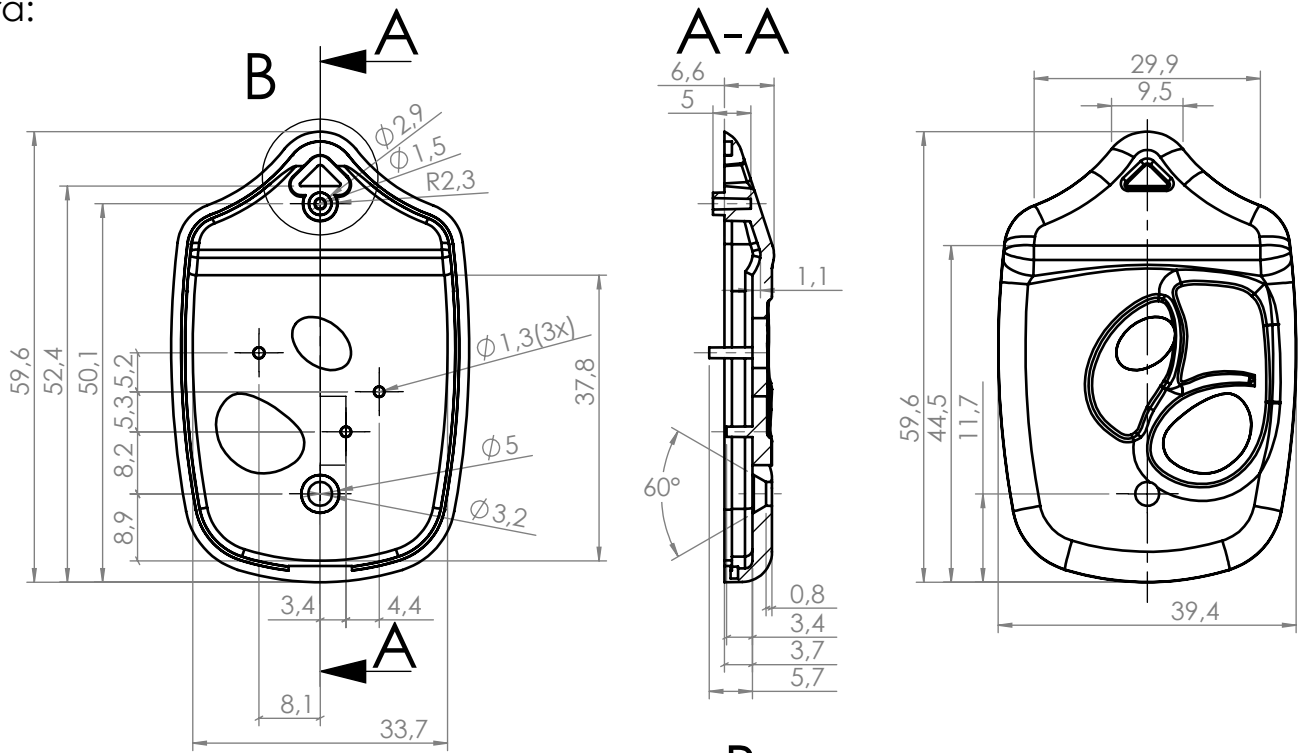
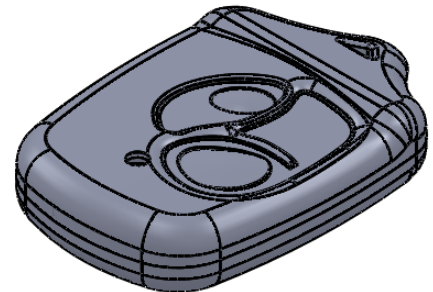
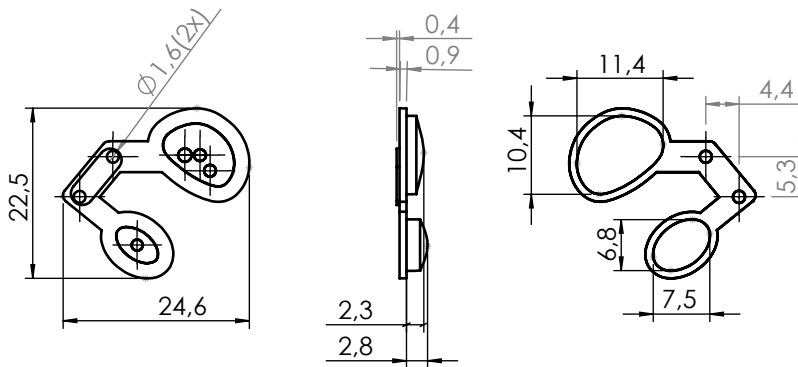


Góra:



Przyciski:



UWAGA: Wymiary w tolerancji $\pm 0,5\text{mm}$

Format	Skala
A4	1:1
Nr produktu	
P-2	

Elementy składowe:
 - góra,
 - dół,
 - wkręt 2x,

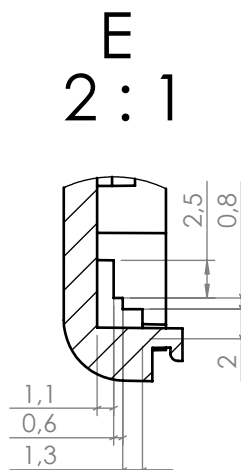
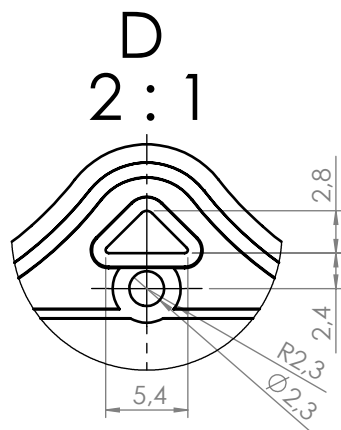
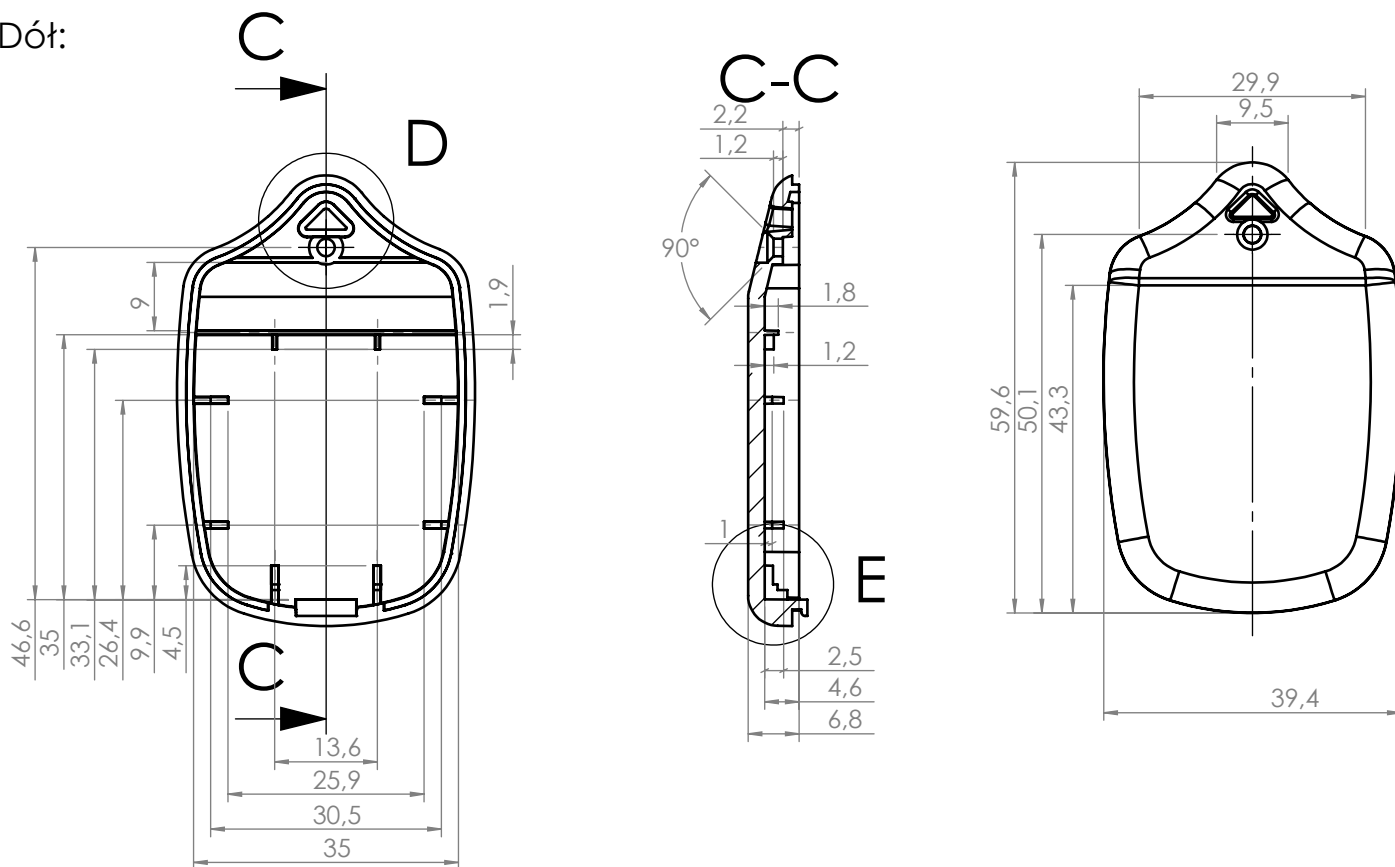
maxPCB: 33mm x 30mm



MASZCZYK
 OBUDOWY DLA ELEKTRONIKI

Maszczyk
 05-071 Sulejówek-Miłosna
 ul. Mickiewicza 10
 tel.: (022)783 45 20, fax.: (022)783 90 85
 kom: 0602 726 086

Dół:



UWAGA: Wymiary w tolerancji $\pm 0,5\text{mm}$

Elementy składowe:
 - obudowa góra,
 - obudowa dół,
 - przyciski,
 - wkręt

Format	Skala
A4	1:1

Nr produktu
P-2

max PCB: 33mm x 30mm



MASZCZYK
 OBUDOWY DLA ELEKTRONIKI

Krzysztof Maszczyk
 05-071 Sulejówek-Miłosna
 ul. Mickiewicza 10
 tel.: (022)783 45 20, fax.: (022)783 90 85
 kom: 0602 726 086