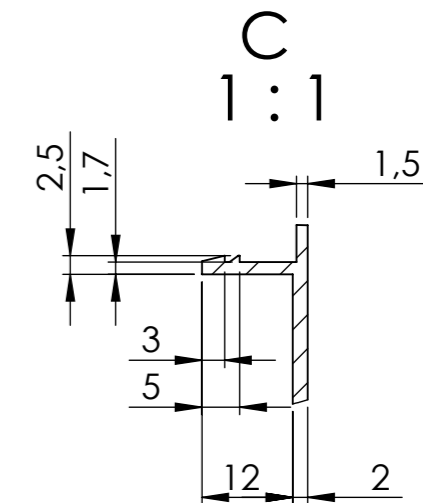
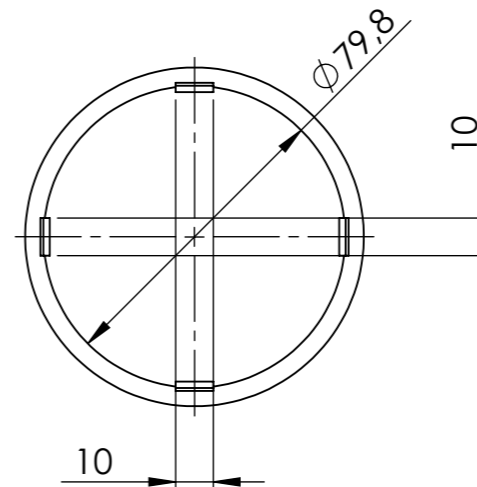
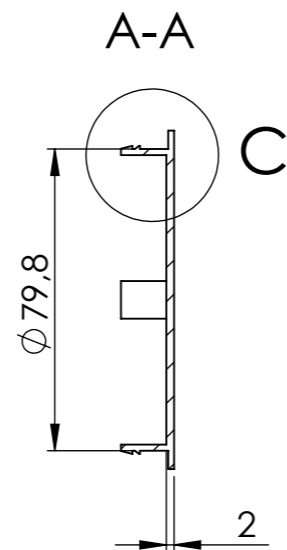
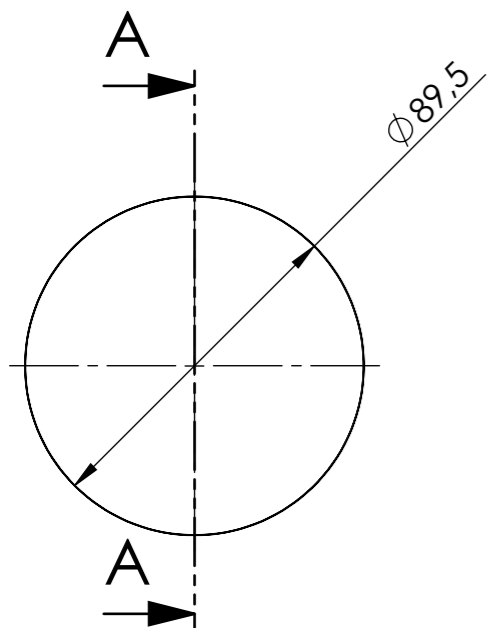
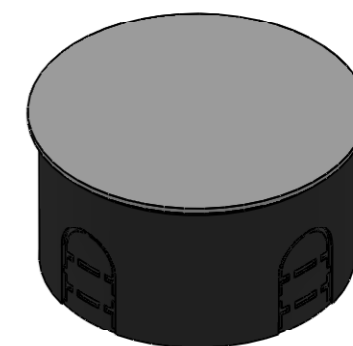
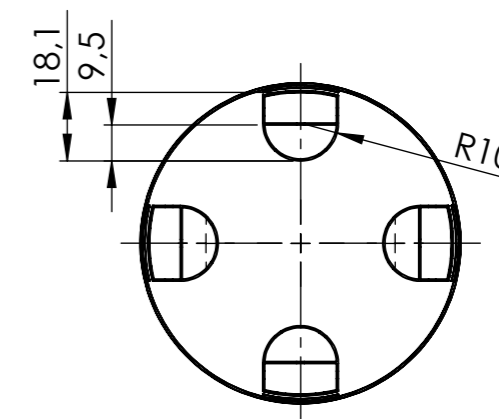
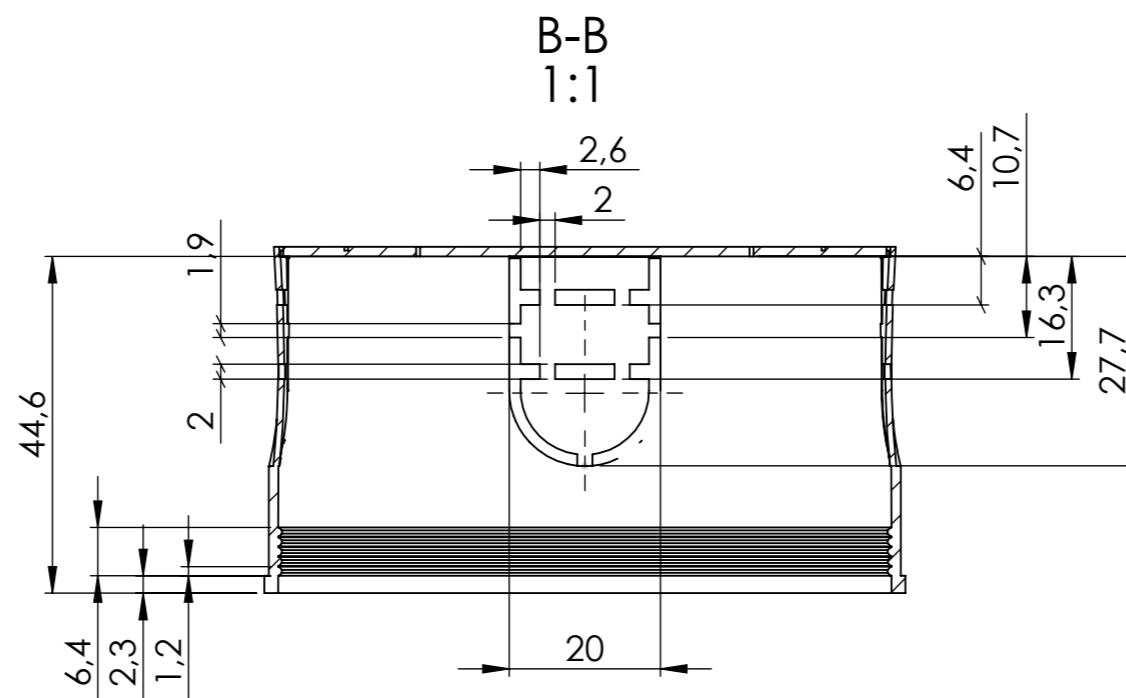
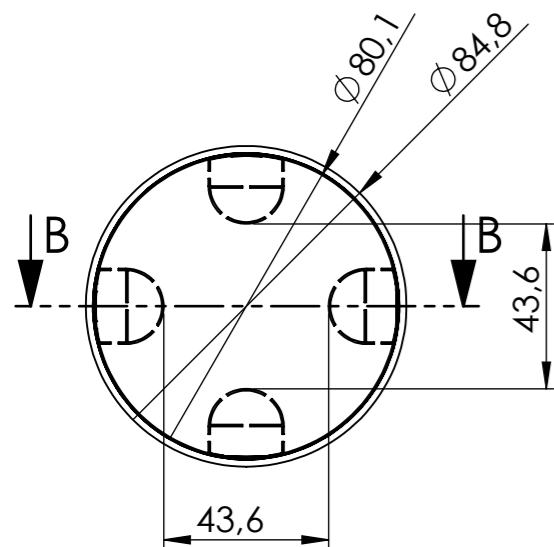


Obudowa góra:



Obudowa dół:



Elementy składowe:
- obudowa góra,
- obudowa dół,

max PCB: 56mm x 56mm

UWAGA: Wymiary w tolerancji $\pm 0,5\text{mm}$

Format A3
Skala 1:2

Nr produktu
PW-3CG



Krzysztof Maszczyk
05-071 Sulejówek-Miłosna
ul. Mickiewicza 10
tel.: (022)783 45 20, fax.: (022)783 90 85
kom: 0602 726 086