

PRZEKRÓJ A-A



Tolerancja wymiarowa  $\pm 0,5$  mm

Elementy składowe:  
- korpus  
- pokrywa

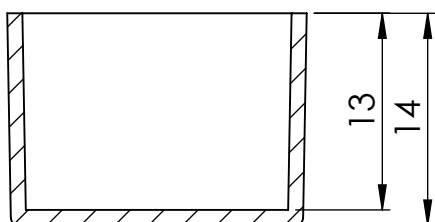
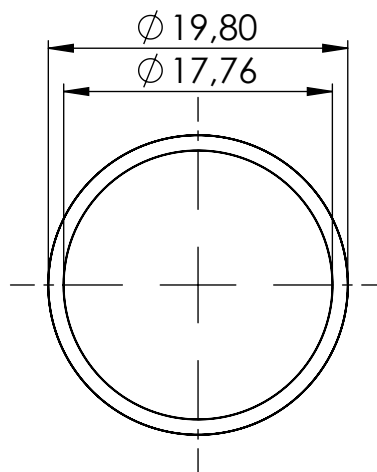
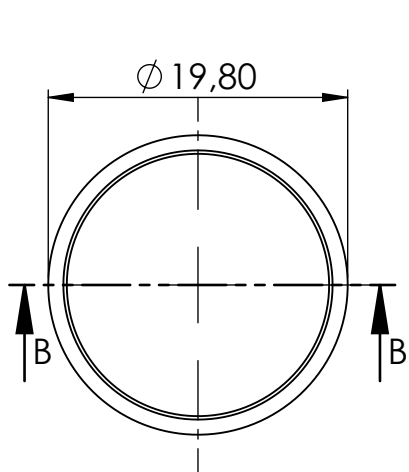
|                        |              |
|------------------------|--------------|
| Format<br>A4           | Skala<br>2:1 |
| Nr produktu<br>KM-125B |              |



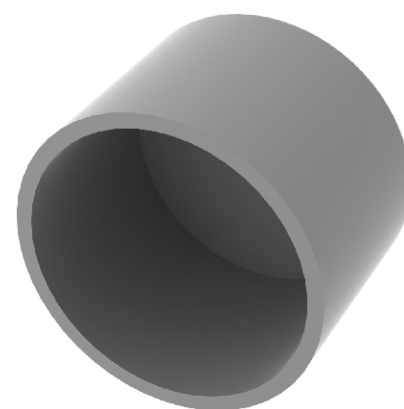
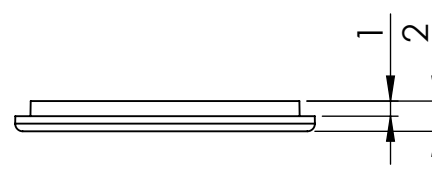
**MASZCZYK**<sup>®</sup>

OBUDOWY DLA ELEKTRONIKI

„MASZCZYK”  
05-071 Sulejówek-Miłosna  
ul. Mickiewicza 10  
tel: (22) 783-45-20 kom: 602-726-086



PRZEKRÓJ B-B



Tolerancja wymiarowa  $\pm 0,5$  mm

|  |              |
|--|--------------|
| Format<br>A4                                 | Skala<br>2:1 |
| Nr produktu<br>KM-125B<br>(korpus + pokrywa) |              |



**MASZCZYK**<sup>®</sup>

OBUDOWY DLA ELEKTRONIKI

„MASZCZYK”  
05-071 Sulejówek-Miłosna  
ul. Mickiewicza 10

tel: (22) 783-45-20 kom: 602-726-086