

SECTION A-A



Dimensional tolerance $\pm 0,3$ mm

maxPCB: 76x69 mm

- Components:
- top
 - bottom
 - 4 screws

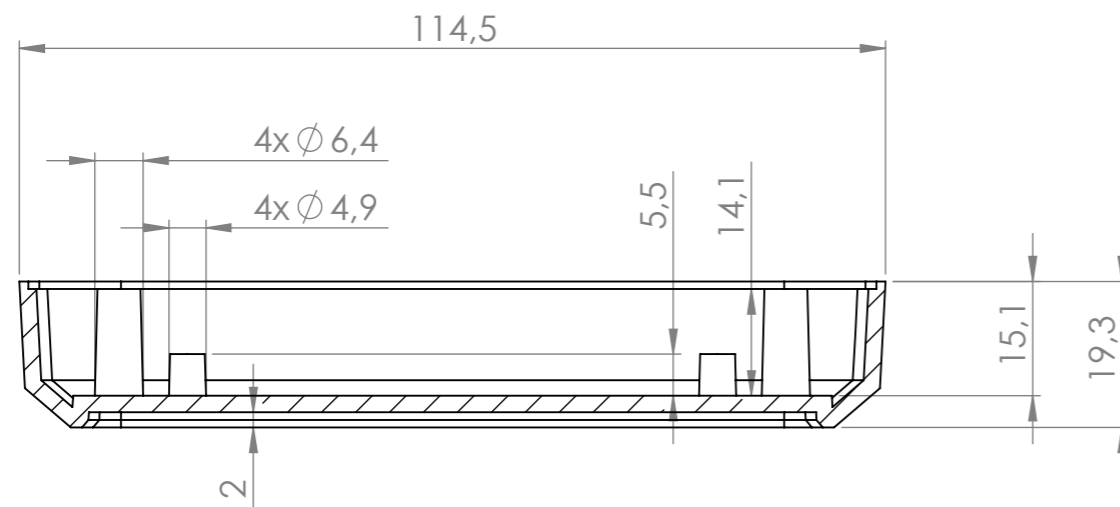
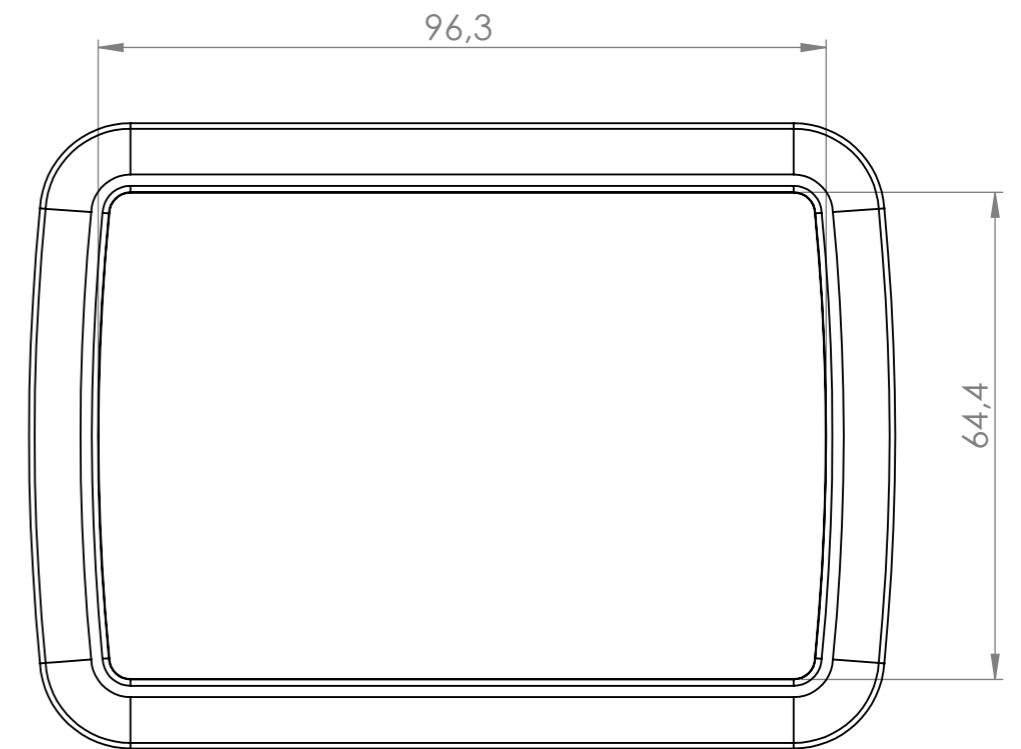
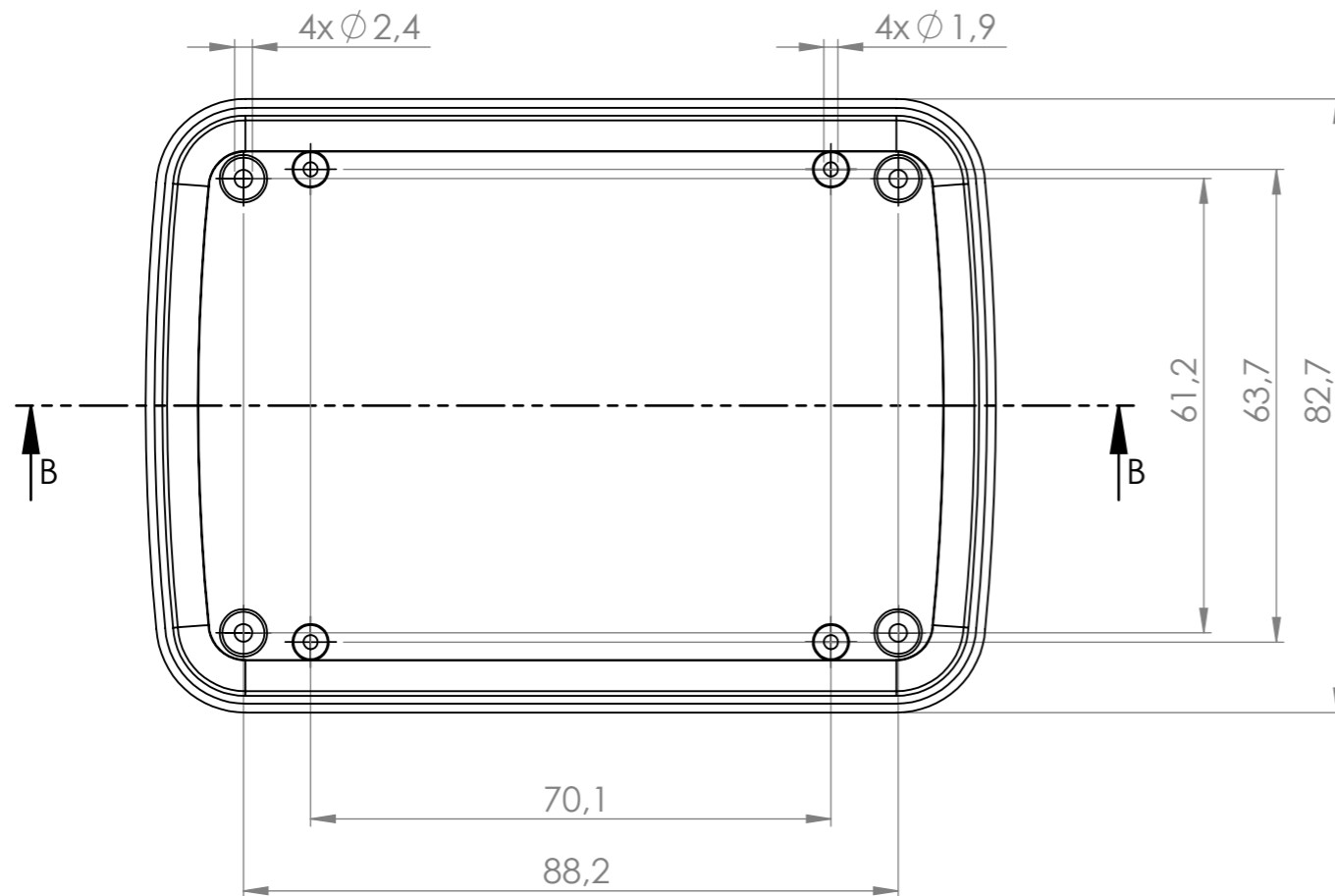
Format	Scale
A3	1:1
Product No.	
HH - 046	



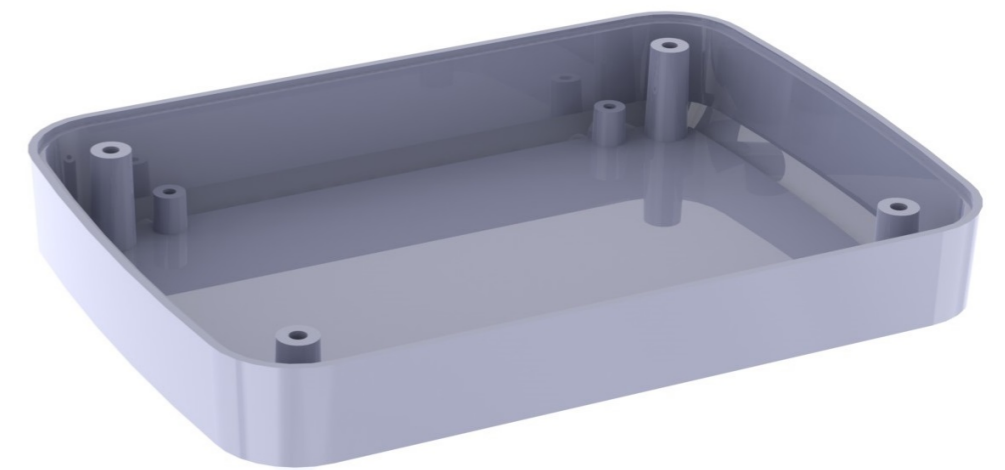
MASZCZYK®
PLASTIC ENCLOSURES

„MASZCZYK”
05-071 Sulejów-Miłosna
ul. Mickiewicza 10
tel: (22) 783-45-20 kom: 602-726-086

top



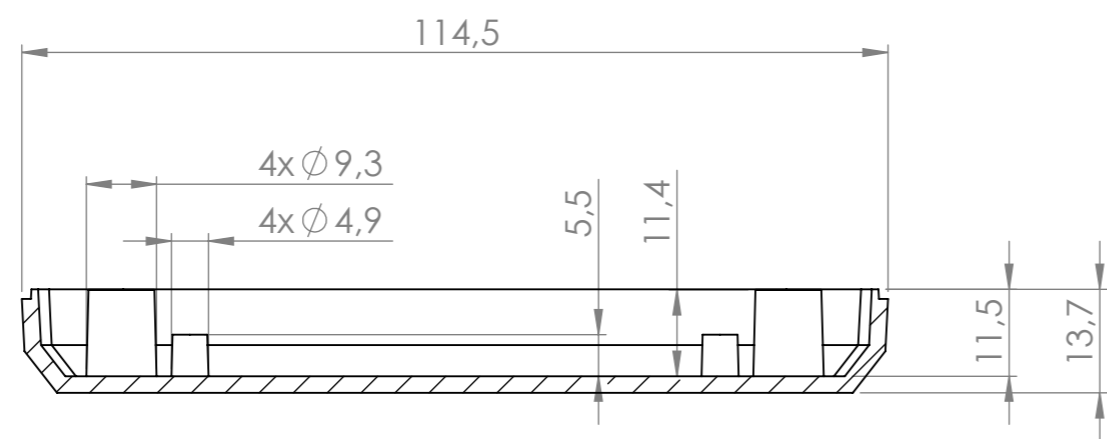
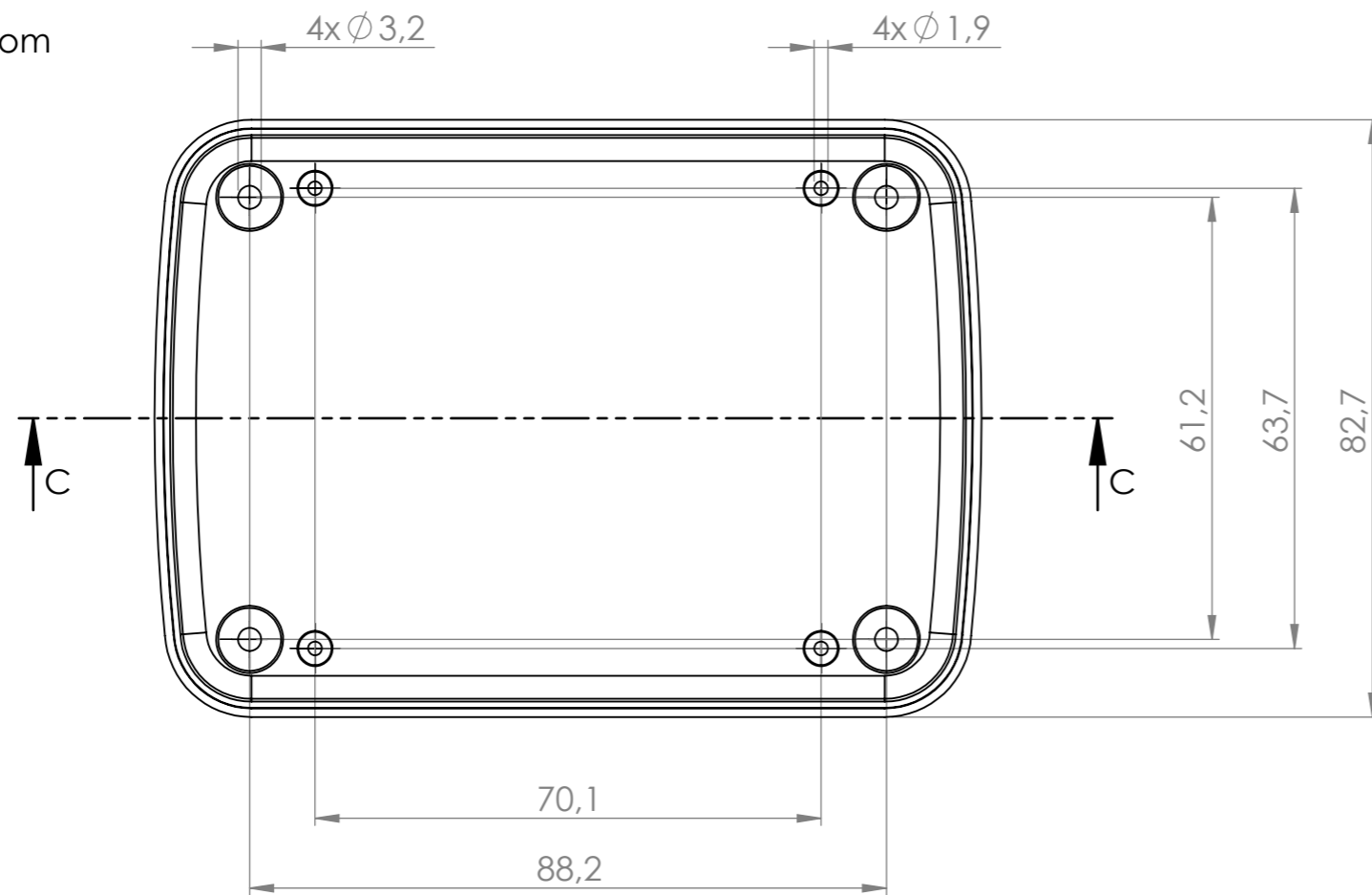
SECTION B-B



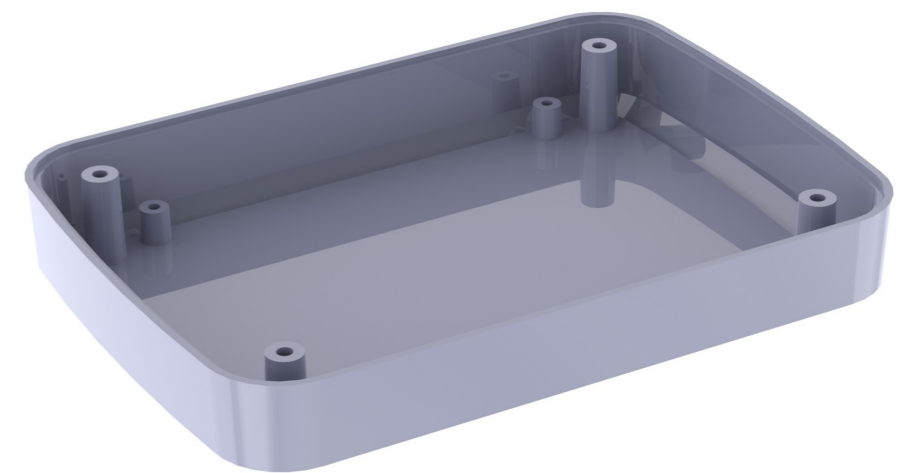
Dimensional tolerance $\pm 0,3$ mm

Format	Scale	 MASZCZYK [®] PLASTIC ENCLOSURES
A3	1:1	
Product No.	HH - 046	„MASZCZYK” 05-071 Sulejówek-Miłosna ul. Mickiewicza 10 tel: (22) 783-45-20 kom: 602-726-086

bottom



SECTION C-C



Dimensional tolerance $\pm 0,3$ mm

Format	Scale	 MASZCZYK [®] PLASTIC ENCLOSURES
A3	1:1	
Product No.	HH - 046	„MASZCZYK” 05-071 Sulejówek-Miłosna ul. Mickiewicza 10 tel: (22) 783-45-20 kom: 602-726-086