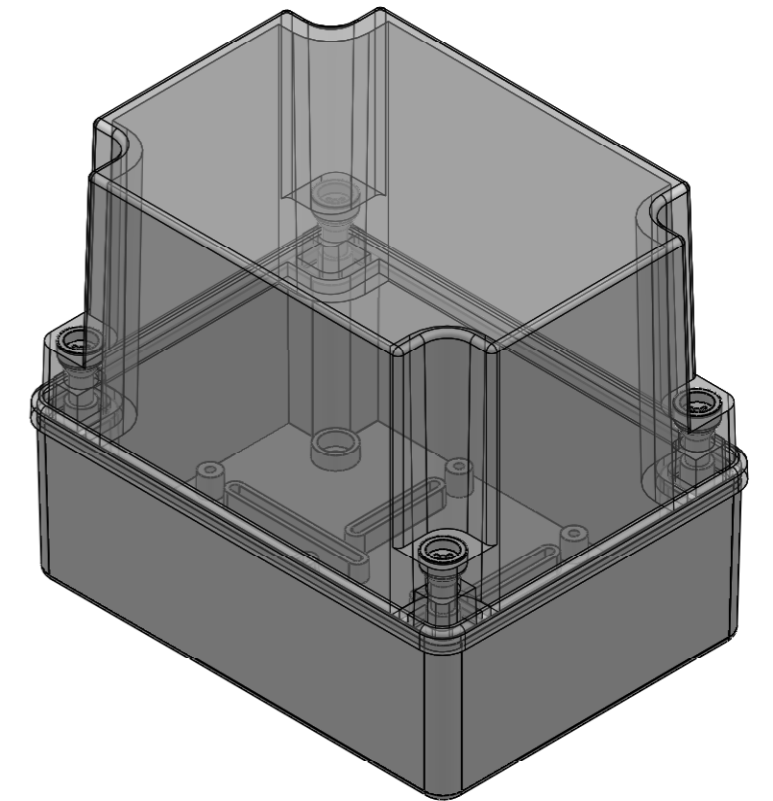
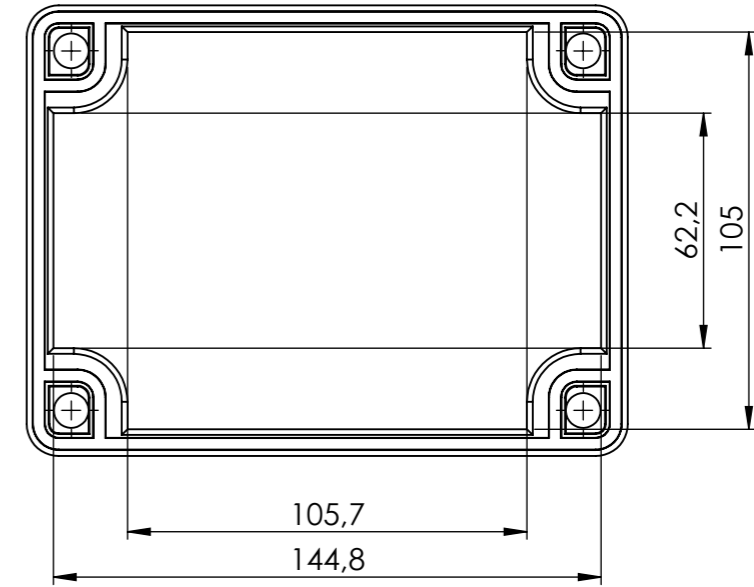
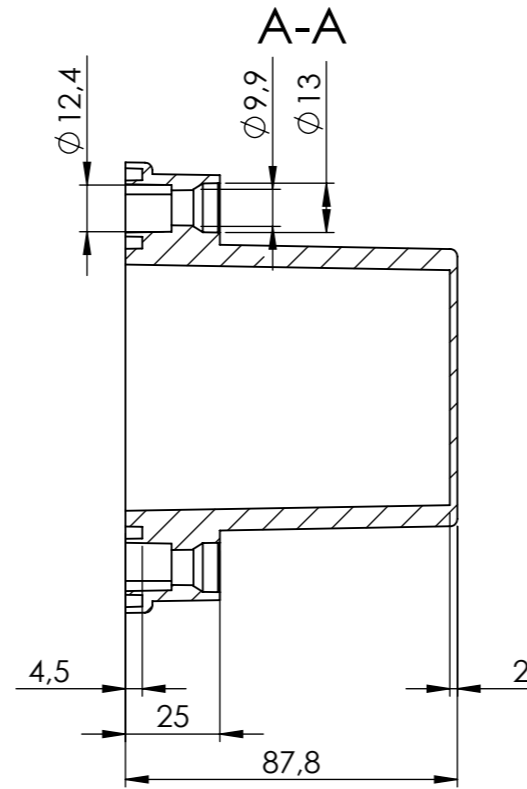
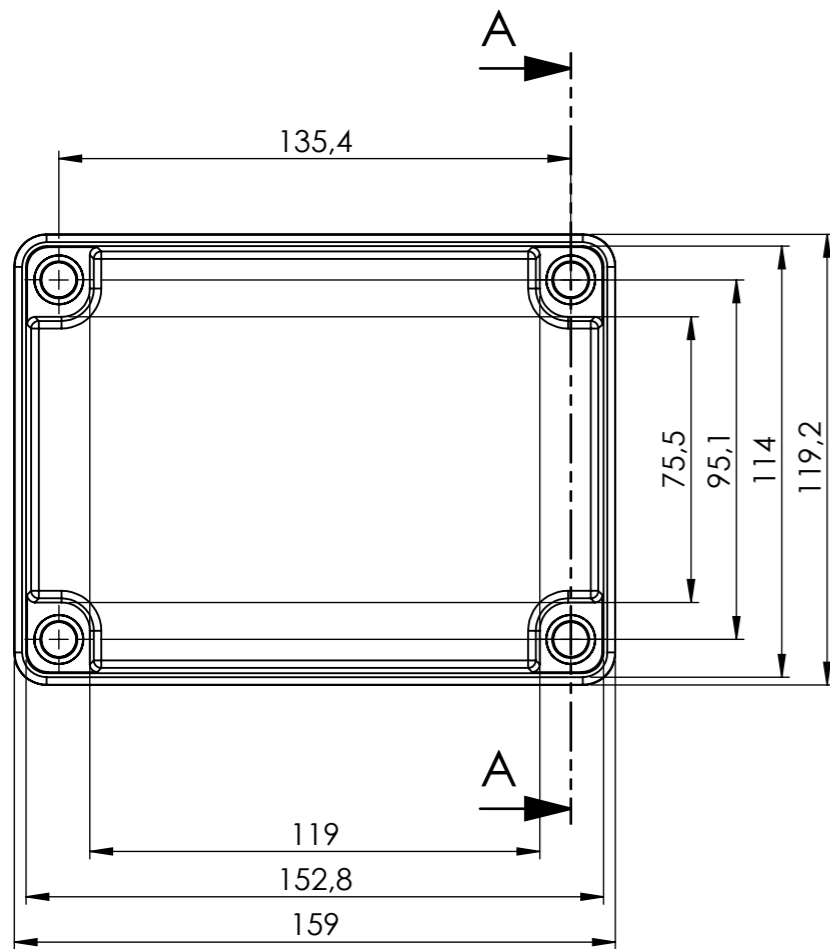


Obudowa góra:



Elementy składowe:  
 - obudowa góra,  
 - obudowa dół,  
 - wkręt z tworzywa x4,

max PCB: 152mm x 114mm

UWAGA: Wymiary w tolerancji  $\pm 0,5\text{mm}$

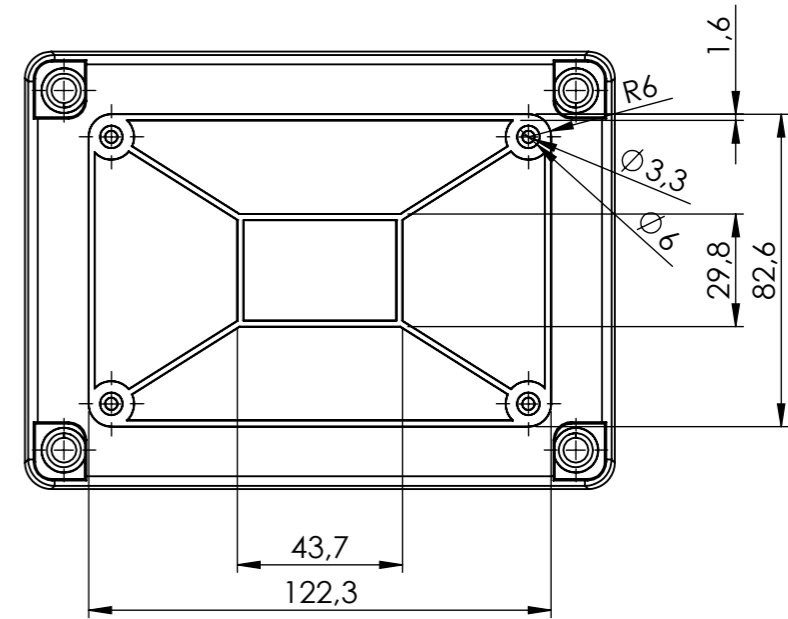
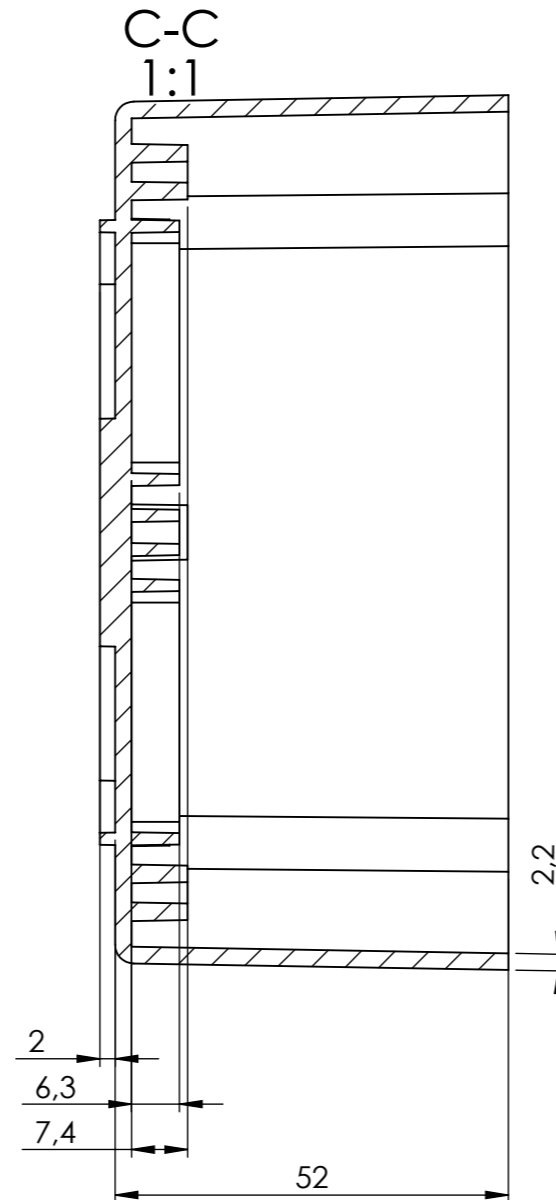
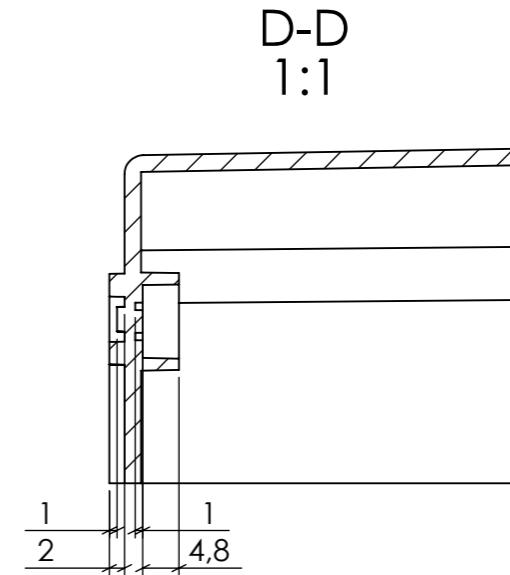
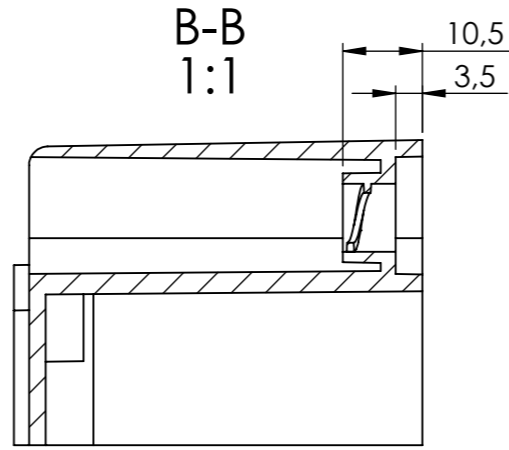
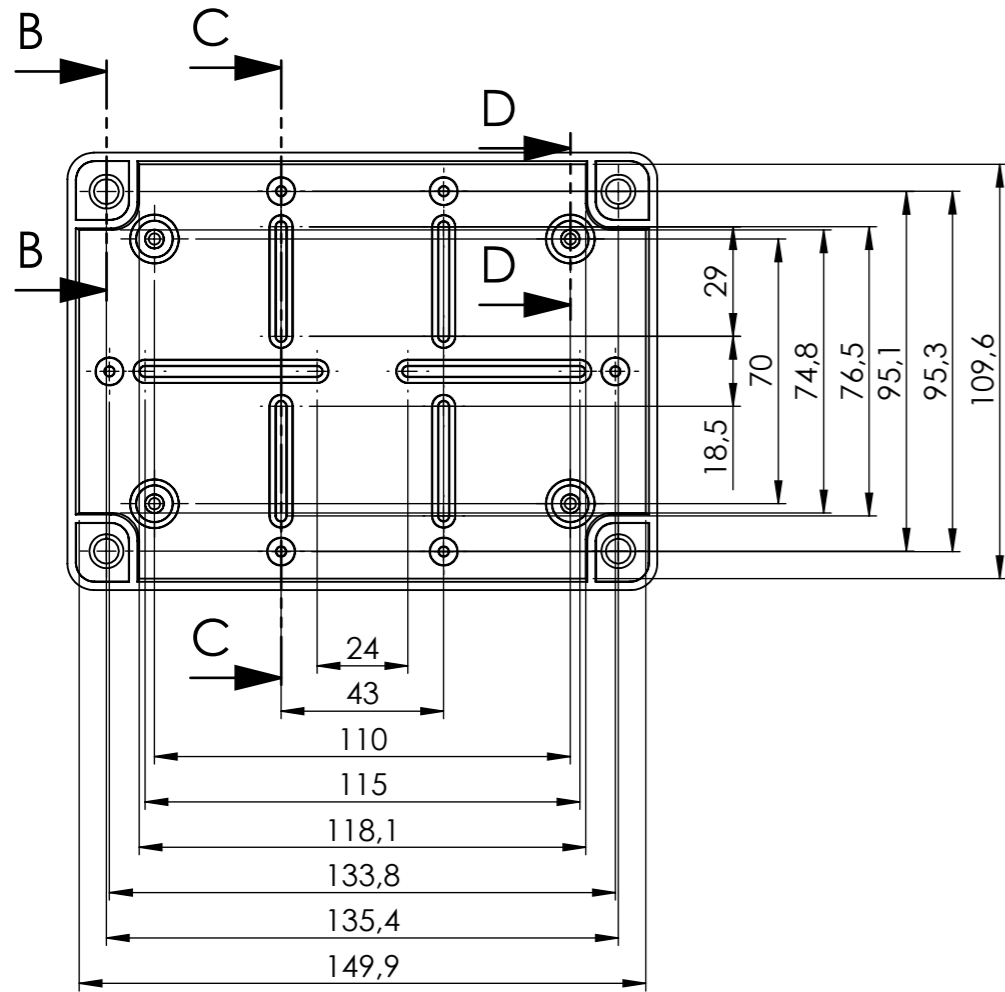
Format	Skala
A3	1:2

Nr produktu	PW-38SZT
-------------	----------



Krzysztof Maszczyk  
 05-071 Sulejówek-Miłosna  
 ul. Mickiewicza 10  
 tel.: (022)783 45 20, fax.: (022)783 90 85  
 kom: 0602 726 086

Obudowa dół:



Elementy składowe:  
 - obudowa góra,  
 - obudowa dół,  
 - wkręt z tworzywa 4x,

max PCB: 152mm x 114mm

UWAGA: Wymiary w tolerancji  $\pm 0,5\text{mm}$

Format A3  
 Skala 1:2

Nr produktu  
 PW-38SZT



Krzysztof Maszczyk  
 05-071 Sulejów-Miłosna  
 ul. Mickiewicza 10  
 tel.: (022)783 45 20, fax.: (022)783 90 85  
 kom: 0602 726 086