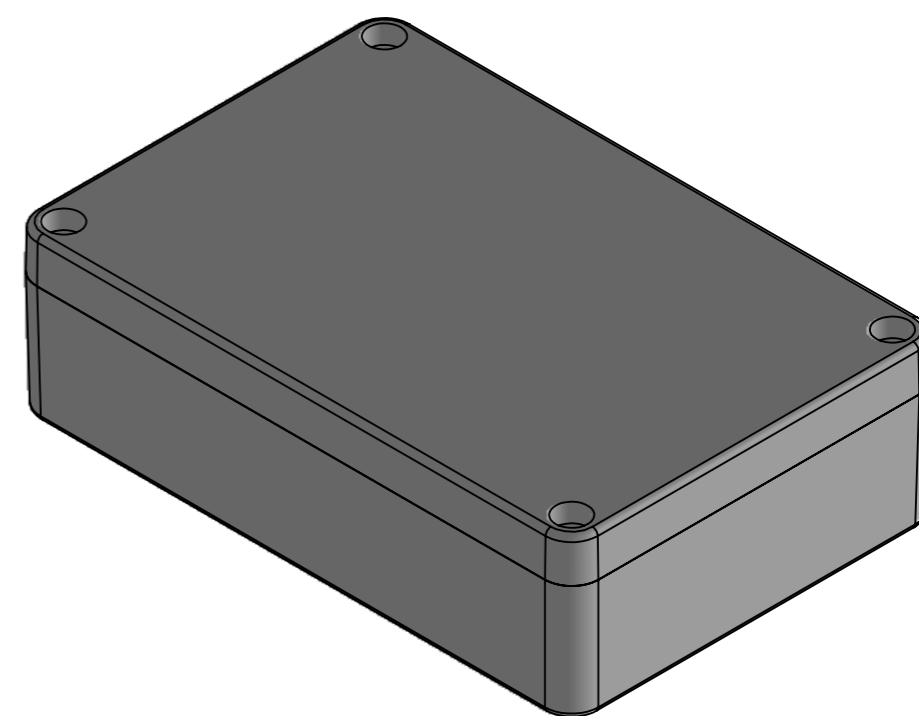


SECTION D-D



Elementy składowe:  
 - korpus  
 - pokrywa  
 - 4x wkręt

Tolerancja wymiarowa  $\pm 0,5$  mm

Format	Skala
A3	1:1
Nr Produktu	
KM-278	

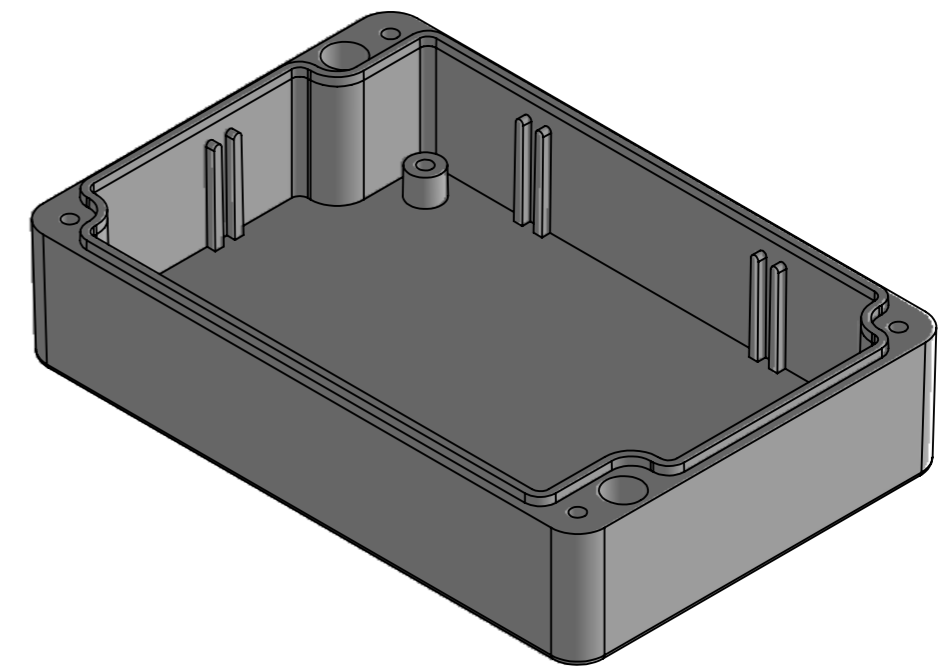
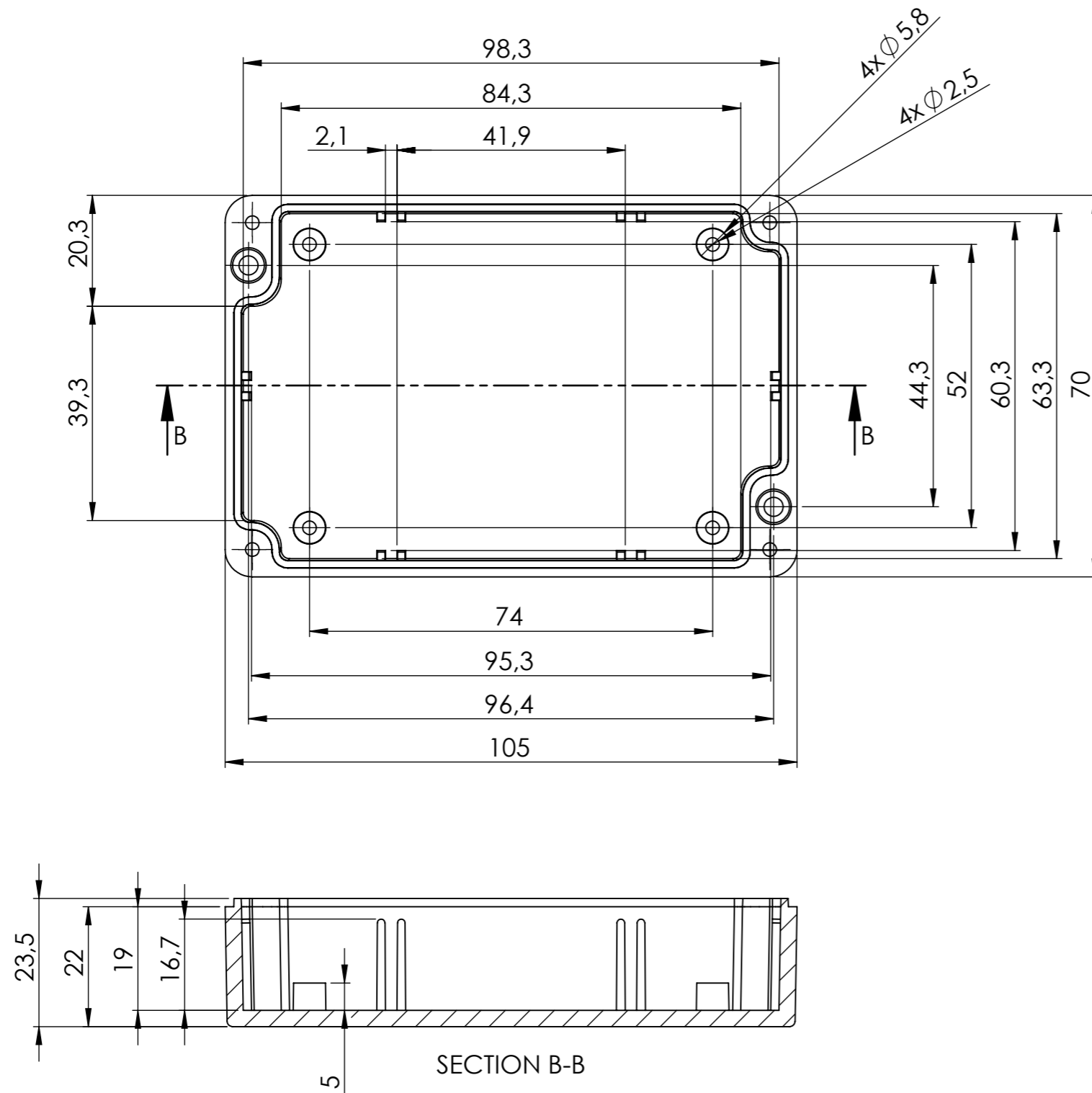


**MASZCZYK**®

OBUDOWY DLA ELEKTRONIKI

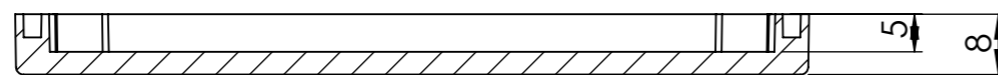
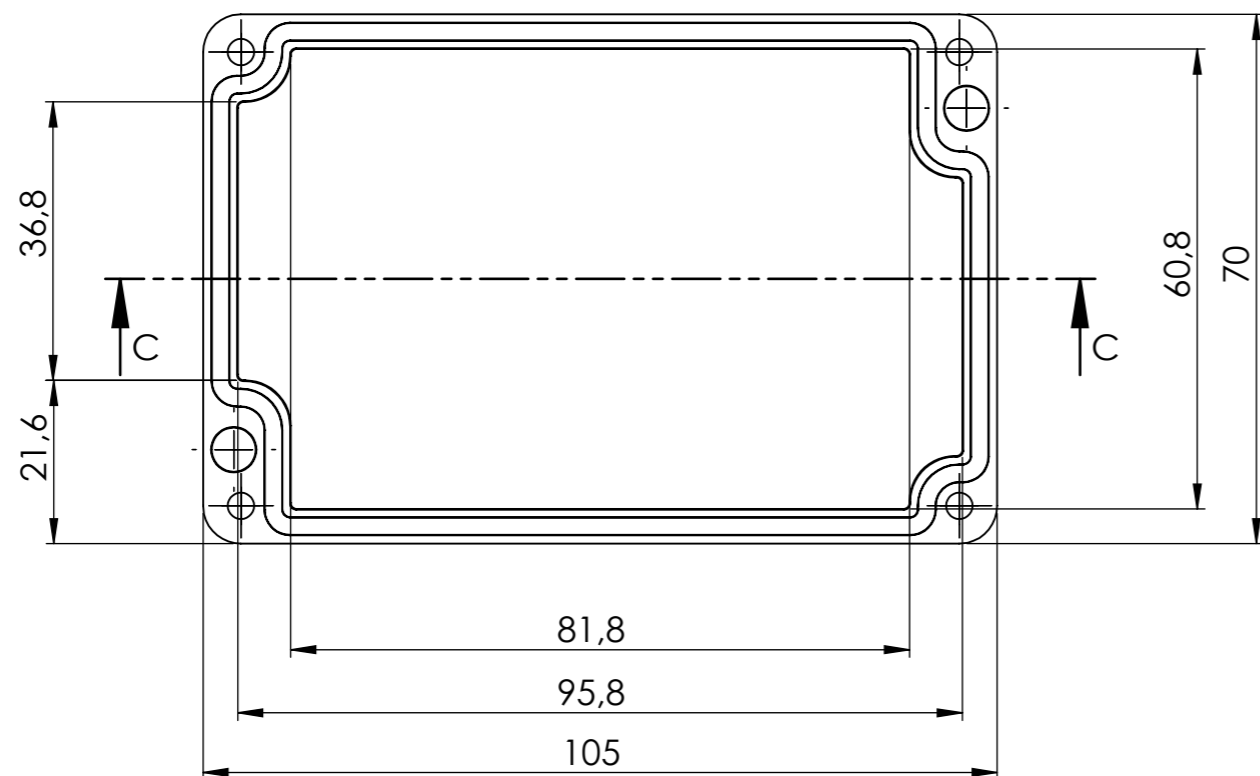
MASZCZYK sp. j.  
 05-252 Małopole  
 ul. Graniczna 24

tel: +48 602-726-086 [maszczyk@maszczyk.pl](mailto:maszczyk@maszczyk.pl)

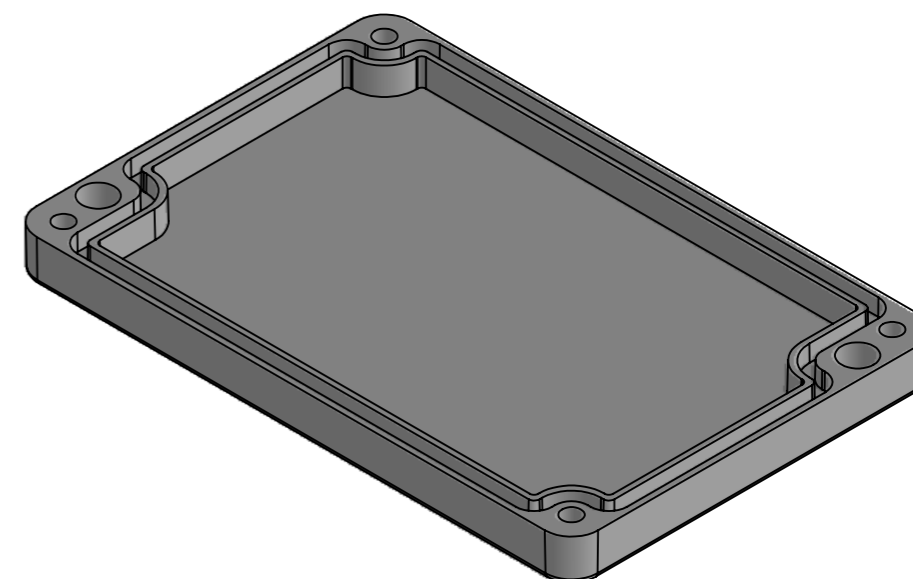


Tolerancja wymiarowa  $\pm 0,5$  mm

Format	Skala	 <b>MASZCZYK</b> <sup>®</sup> OBUDOWY DLA ELEKTRONIKI
A3	1:1	
Nr Produktu		MASZCZYK sp. j. 05-252 Małopole ul. Graniczna 24
KM-278 (korpus)		tel: +48 602-726-086 <a href="mailto:maszczyk@maszczyk.pl">maszczyk@maszczyk.pl</a>



SECTION C-C



Tolerancja wymiarowa  $\pm 0,5$  mm

Format

A3

Skala

1:1

Nr Produktu

KM-278 (pokrywa)



**MASZCZYK**®

OBUDOWY DLA ELEKTRONIKI

MASZCZYK sp. j.

05-252 Małopole

ul. Graniczna 24

tel: +48 602-726-086 [maszczyk@maszczyk.pl](mailto:maszczyk@maszczyk.pl)