

Tolerancja wymiarowa $\pm 0,5$ mm

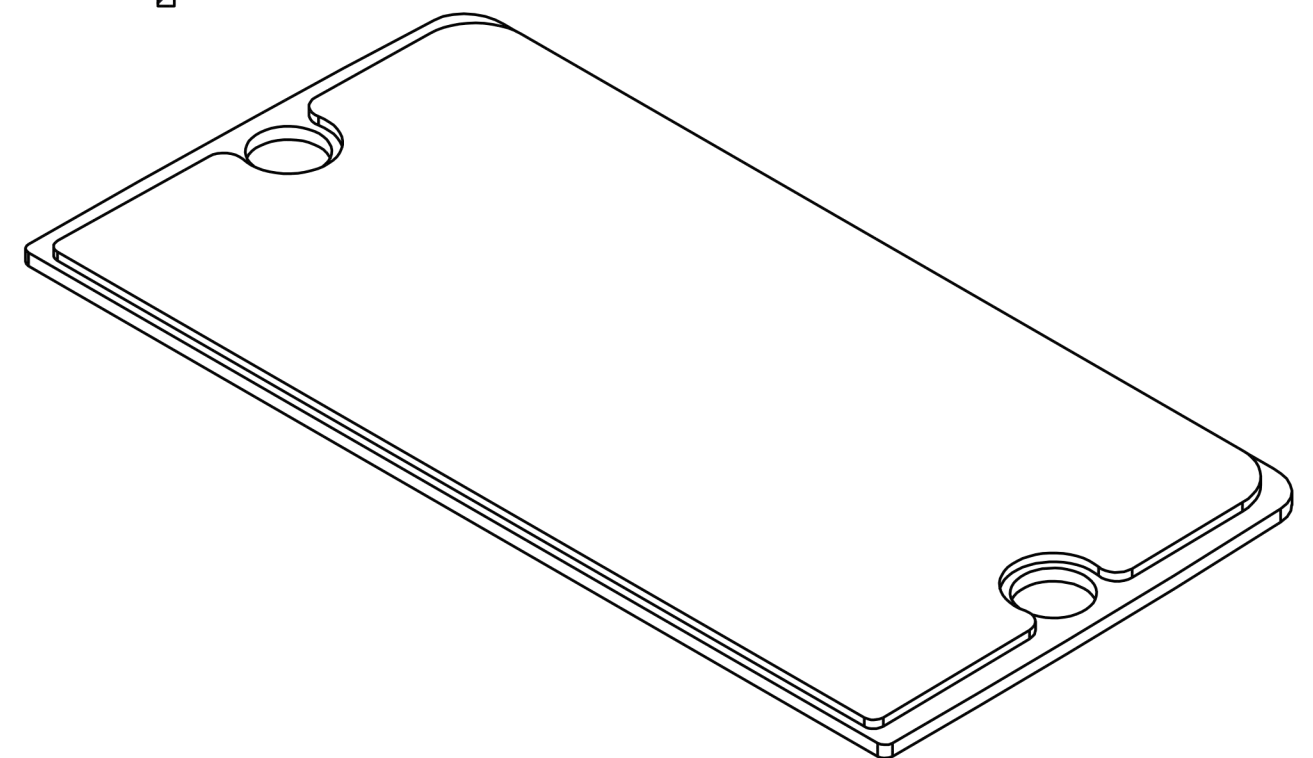
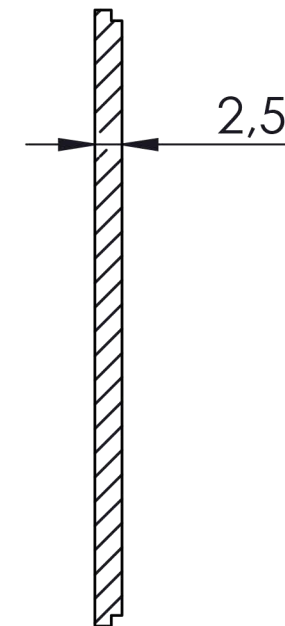
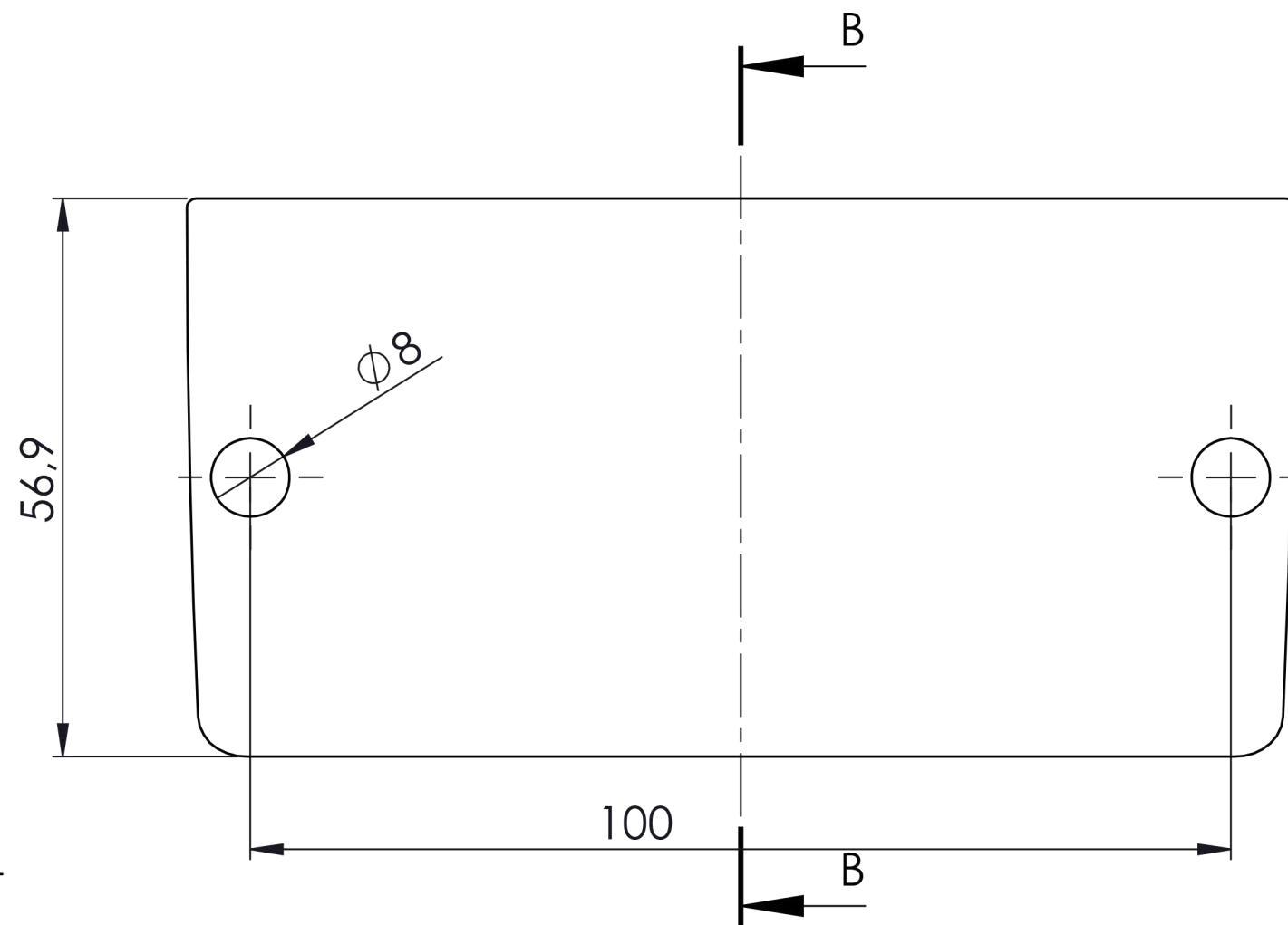
Format	Skala
A3	1:1

Nr Produktu
DM-040



MASZCZYK[®]
OBUDOWY DLA ELEKTRONIKI

MASZCZYK sp. j.
05-252 Małopole
ul. Graniczna 24
tel: +48 602-726-086 maszczyk@maszczyk.pl



Tolerancja wymiarowa $\pm 0,5$ mm

Format	Skala
A3	1:1
Nr Produktu	
DM-040	



MASZCZYK[®]
OBUDOWY DLA ELEKTRONIKI

MASZCZYK sp. j.
05-252 Małopole
ul. Graniczna 24
tel: +48 602-726-086 maszczyk@maszczyk.pl