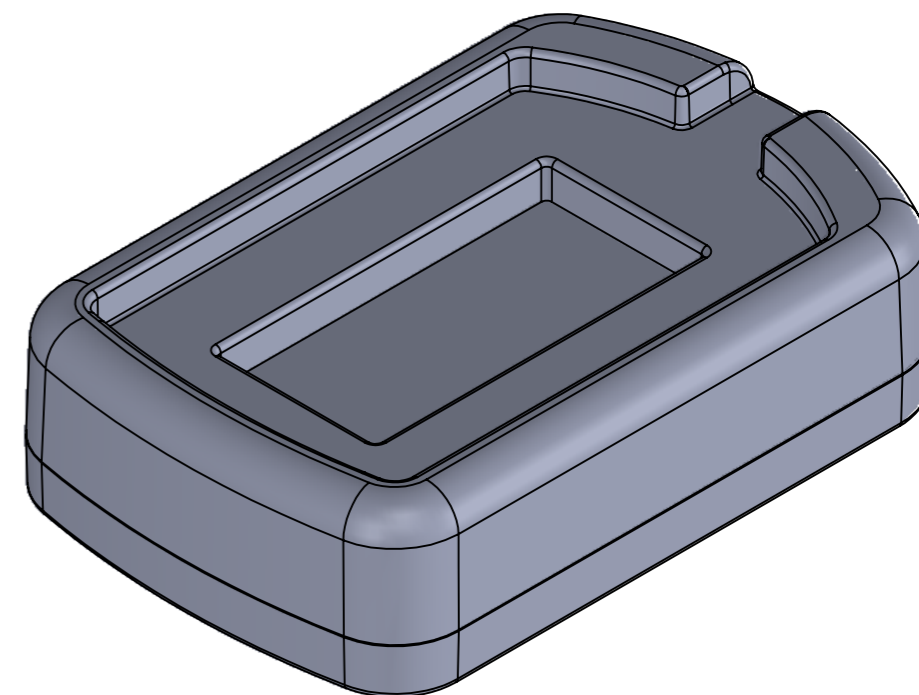


SECTION D-D



Tolerancja wymiarowa  $\pm 0,3$  mm

Elementy składowe:

- korpus
- pokrywa
- 4x wkręt

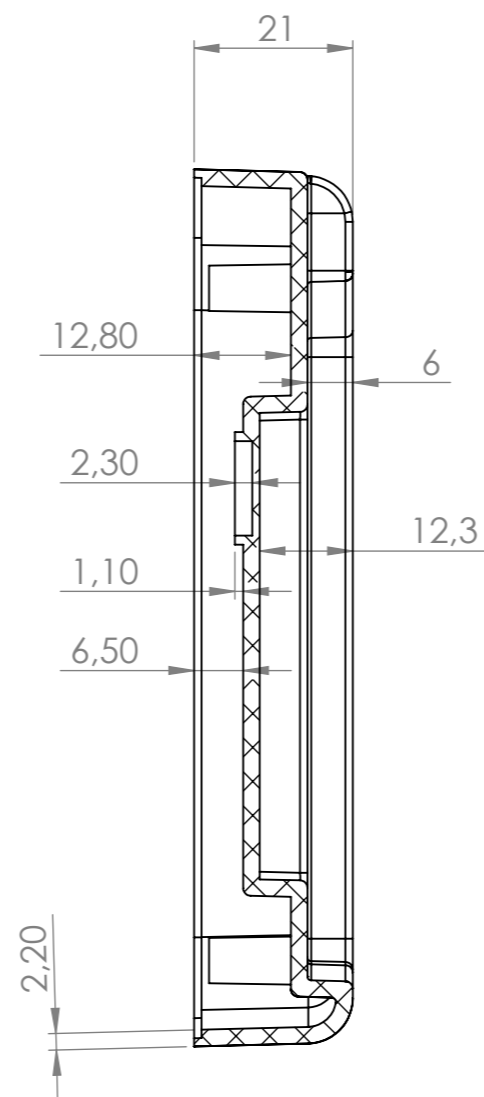
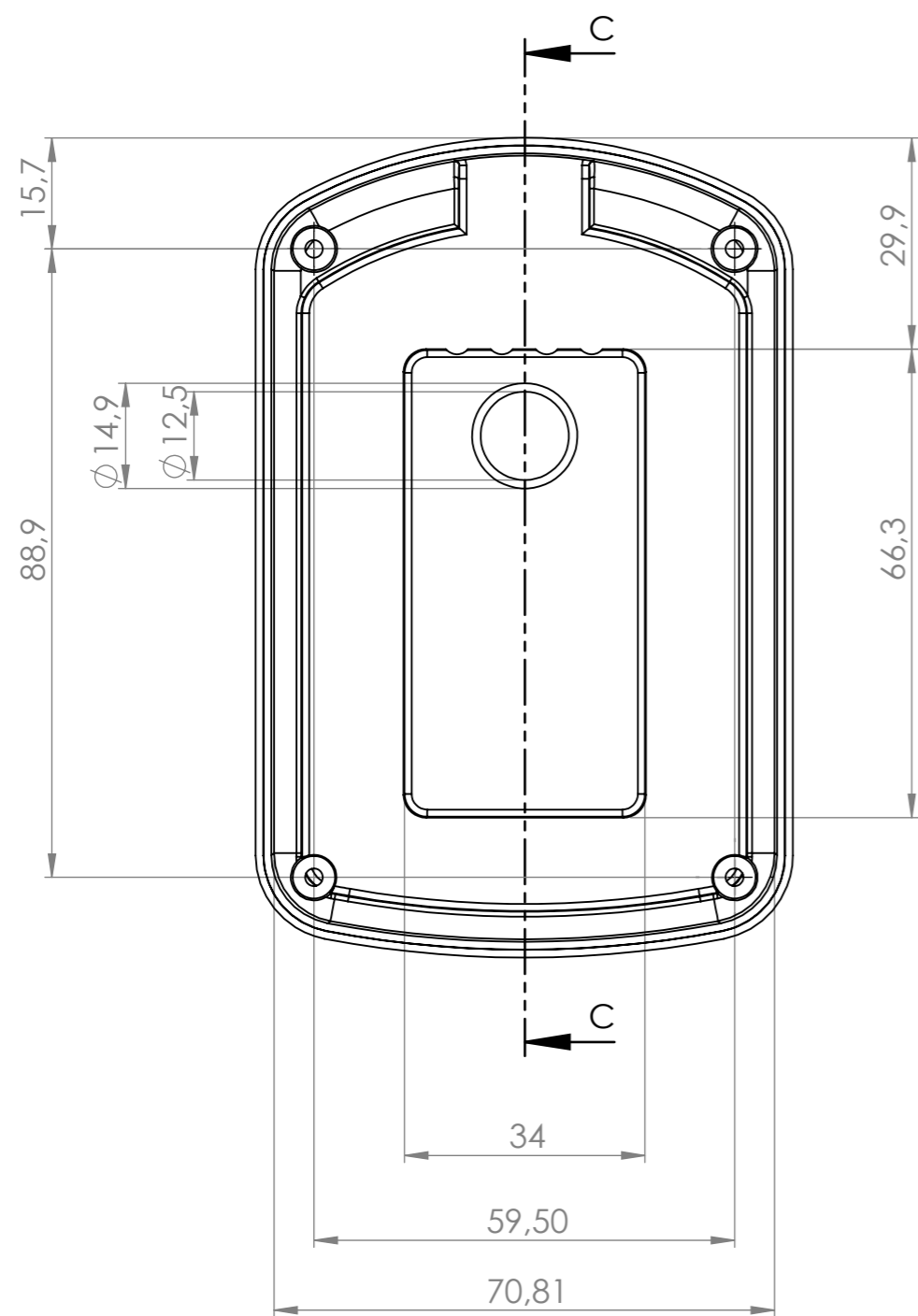
Format	Skala
A3	1:1
Nr Produktu	
KM-200B	



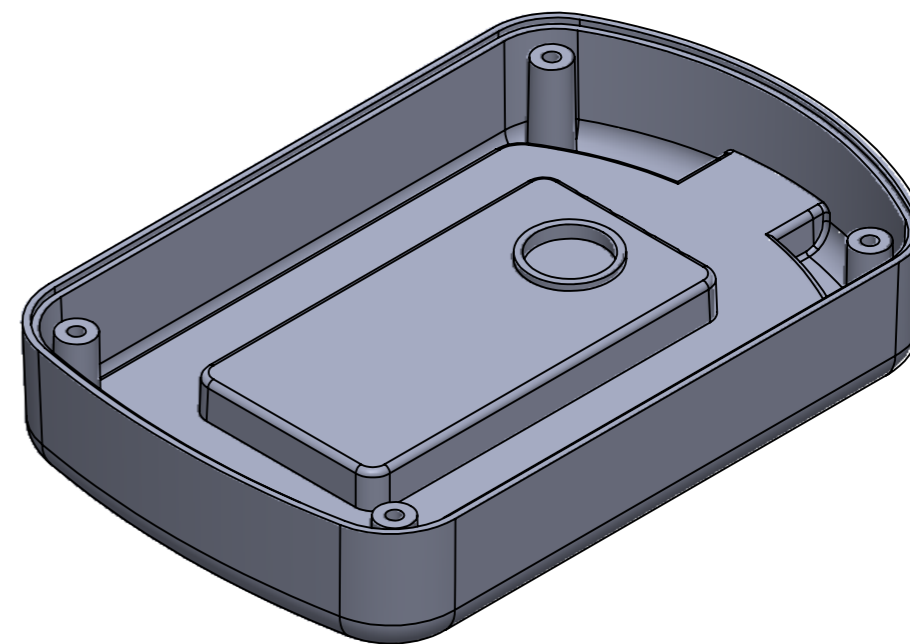
**MASZCZYK**®

OBUDOWY DLA ELEKTRONIKI

„MASZCZYK”  
 05-071 Sulejówek-Miłosna  
 ul. Mickiewicza 10  
 tel: (22) 783-45-20 kom: 602-726-086



SECTION C-C



Format

A3

Skala

1:1

Nr Produktu

KM-200B (korpus)



**MASZCZYK**<sup>®</sup>

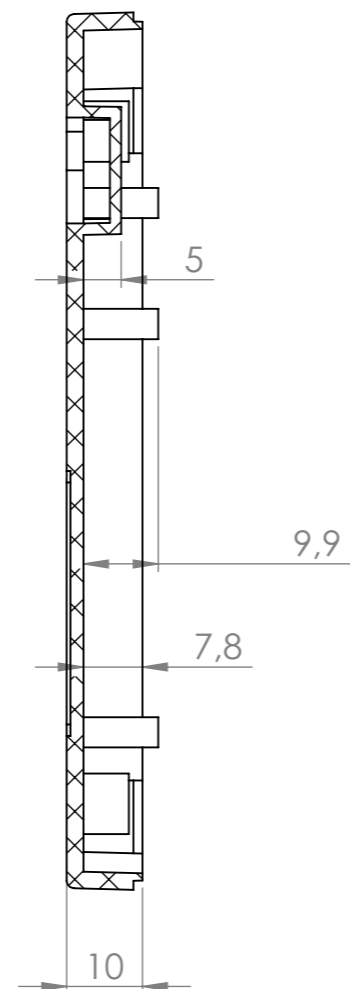
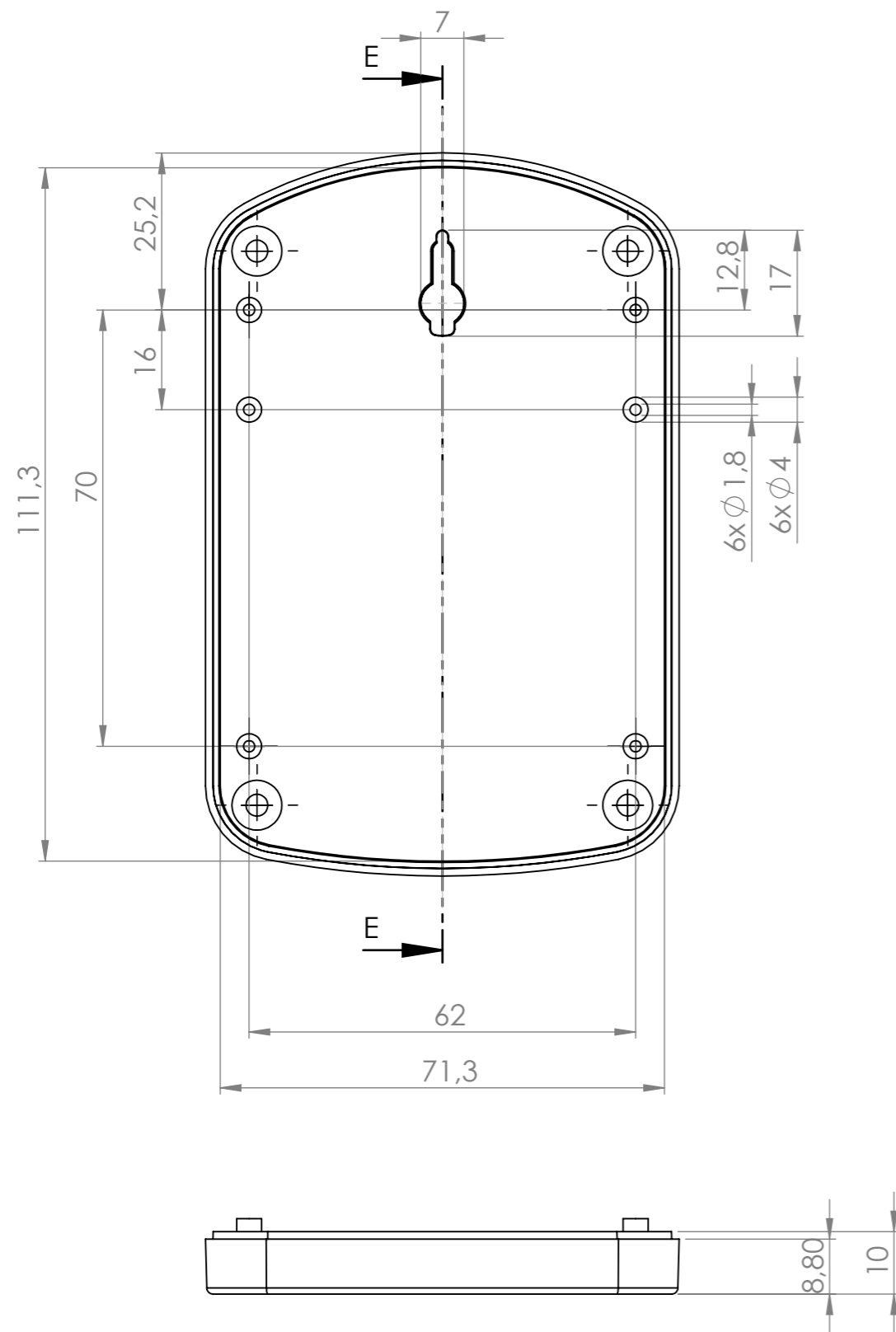
OBUDOWY DLA ELEKTRONIKI

„MASZCZYK”

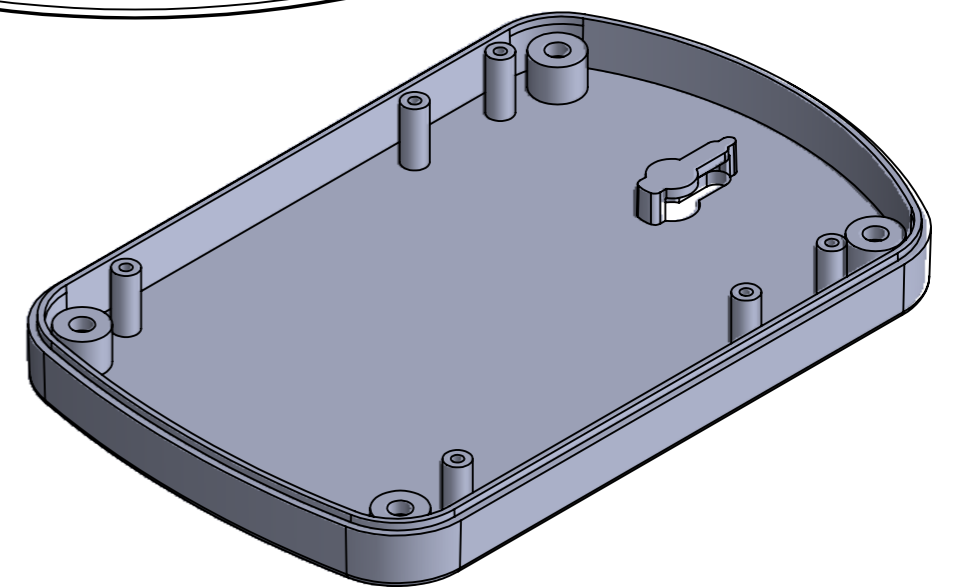
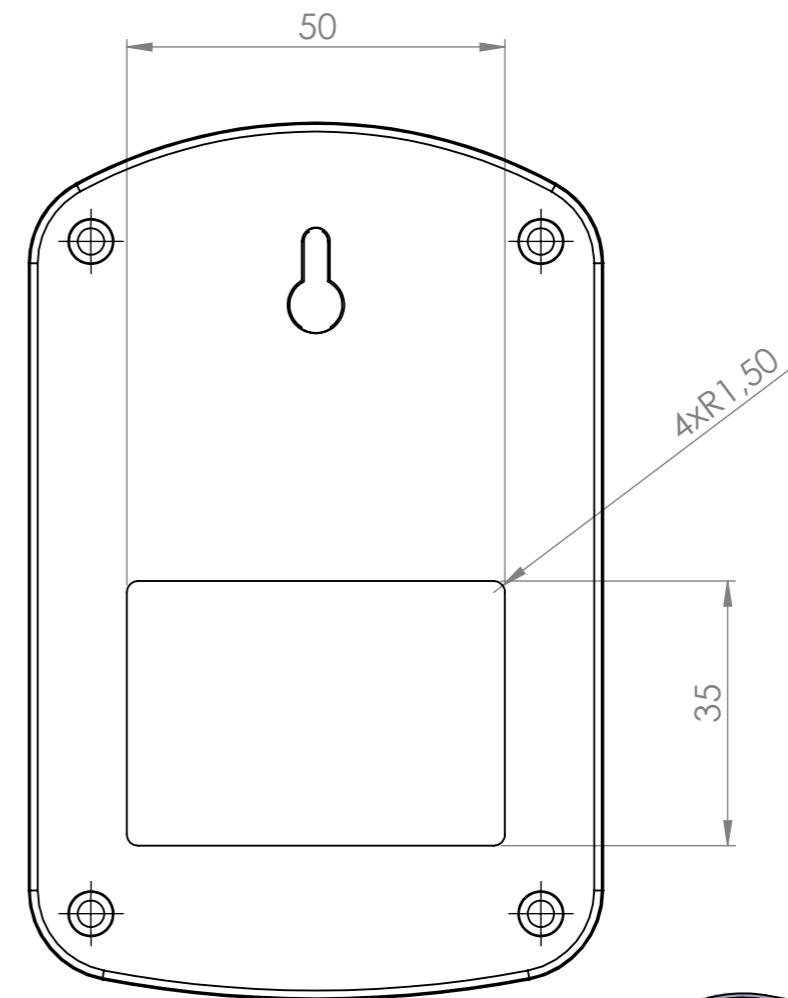
05-071 Sulejówek-Miłosna

ul. Mickiewicza 10

tel: (22) 783-45-20 kom: 602-726-086



SECTION E-E



Format	Skala	 <b>MASZCZYK</b> <sup>®</sup> OBUDOWY DLA ELEKTRONIKI
A3	1:1	
Nr Produktu		„MASZCZYK” 05-071 Sulejówek-Miłosna ul. Mickiewicza 10 tel: (22) 783-45-20 kom: 602-726-086
KM-200B (pokrywa)		