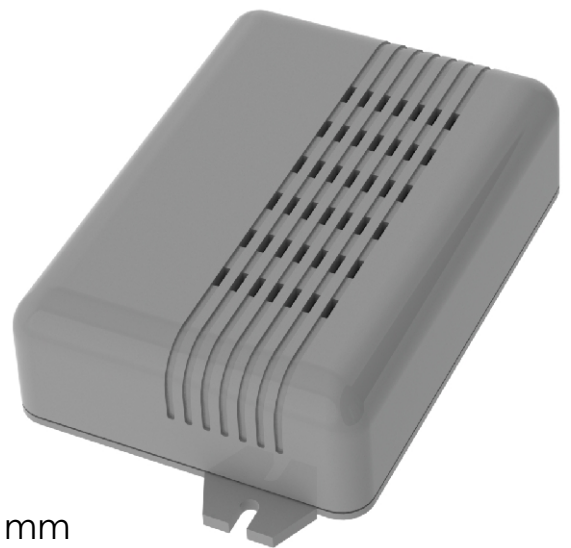


SECTION A-A



Dimensional tolerance  $\pm 0,5$  mm

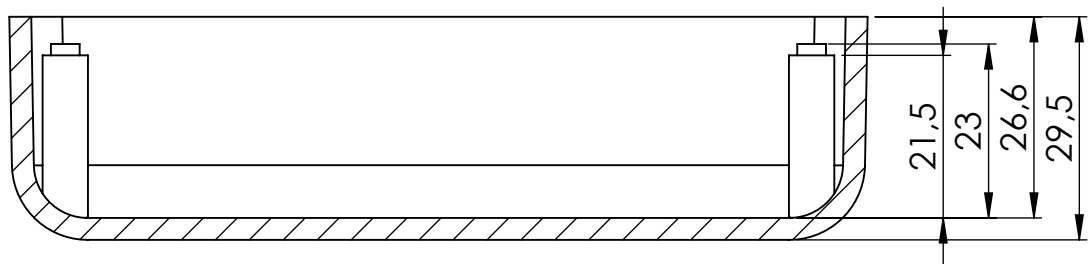
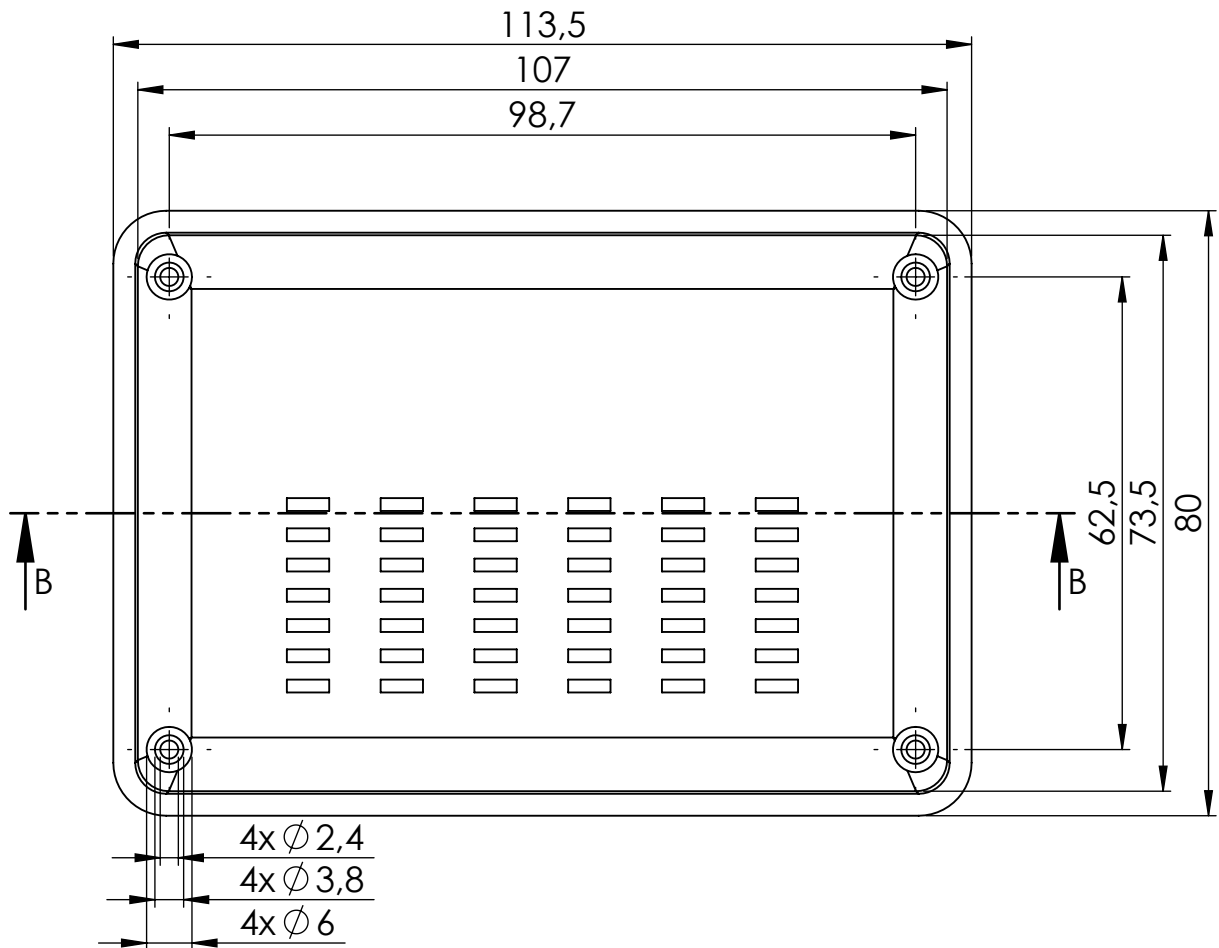
Components:  
 - body  
 - cover  
 - 4x screw

Format A4	Scale 1:1
Product No. KM-31NO	



**MASZCZYK**<sup>®</sup>  
 PLASTIC ENCLOSURES

„MASZCZYK”  
 05-071 Sulejów-Miłosna  
 ul. Mickiewicza 10  
 tel: (22) 783-45-20 kom: 602-726-086

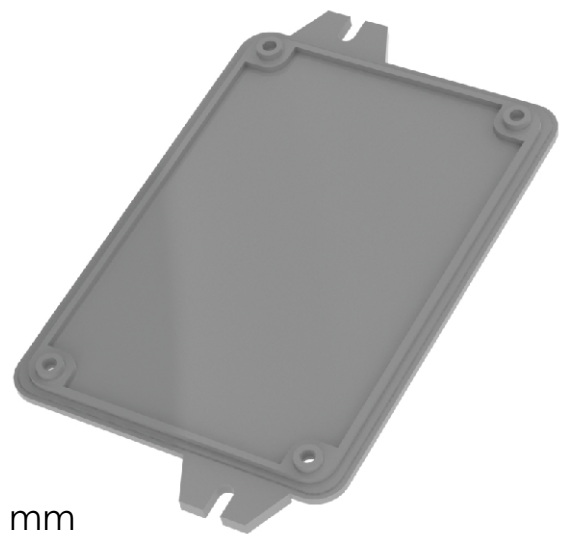
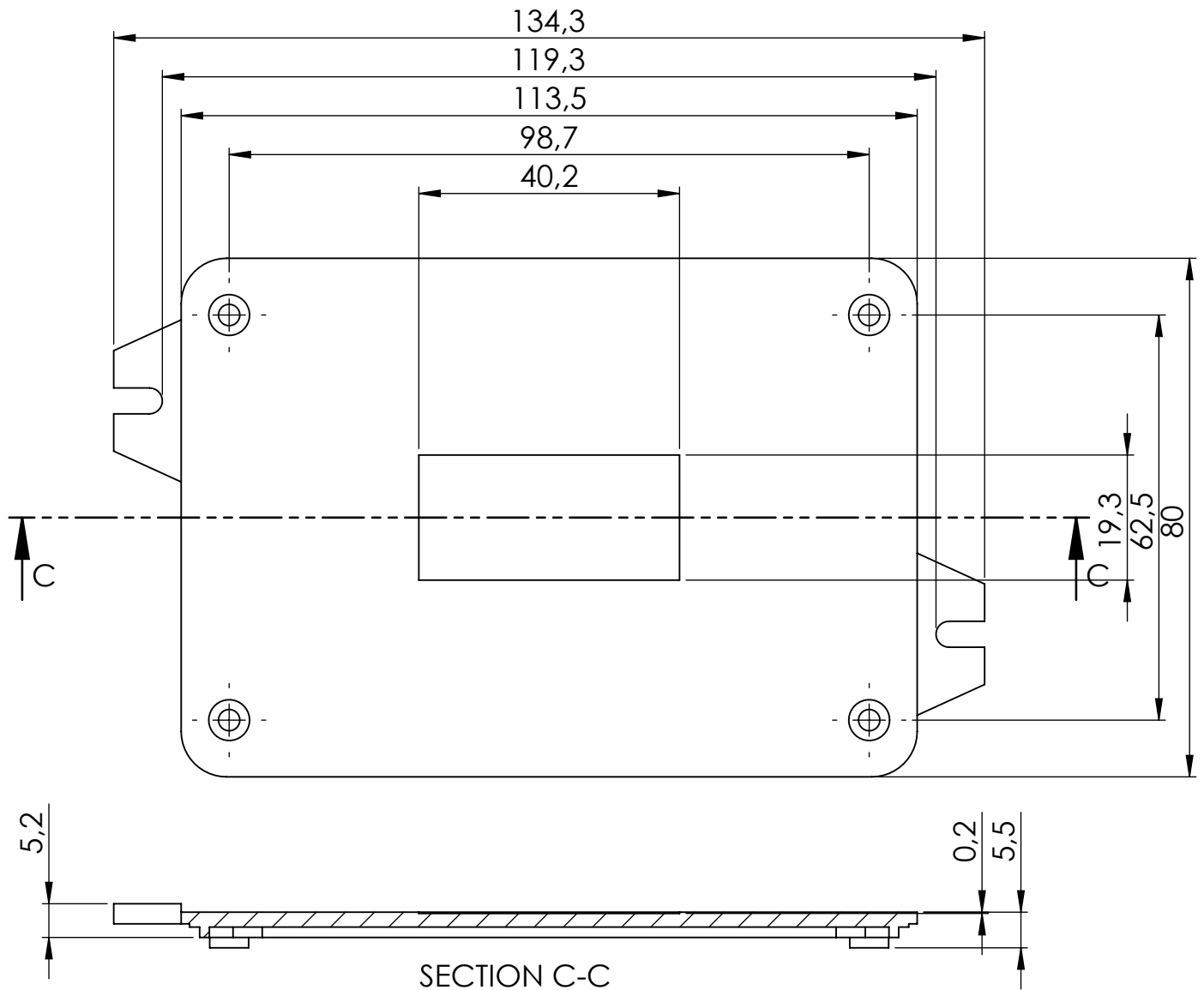


SECTION B-B



Dimensional tolerance  $\pm 0,5$  mm

Format A4	Scale 1:1	 <b>MASZCZYK</b> <sup>®</sup> PLASTIC ENCLOSURES „MASZCZYK” 05-071 Sulejówek-Miłosna ul. Mickiewicza 10 tel: (22) 783-45-20 kom: 602-726-086
Product No. KM-31NO (body)		



Dimensional tolerance  $\pm 0,5$  mm

Format A4	Scale 1:1	 <b>MASZCZYK</b> <sup>®</sup> PLASTIC ENCLOSURES „MASZCZYK” 05-071 Sulejówiek-Miłosna ul. Mickiewicza 10 tel: (22) 783-45-20 kom: 602-726-086
Product No. KM-31NO (cover)		