

Tolerancja wymiarowa $\pm 0,5$ mm

Elementy składowe:

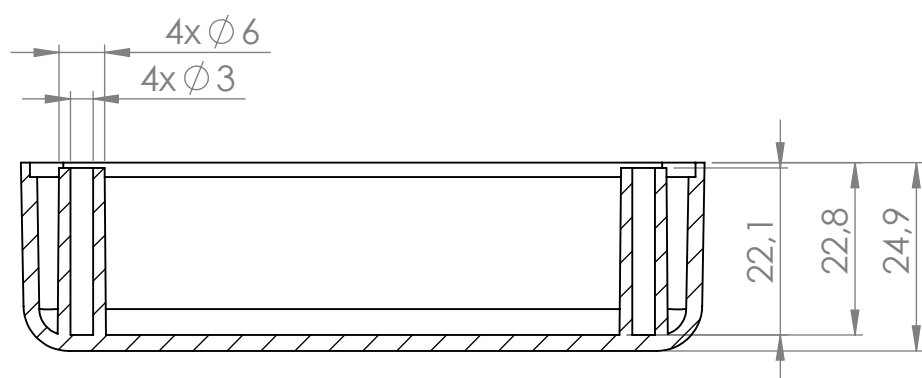
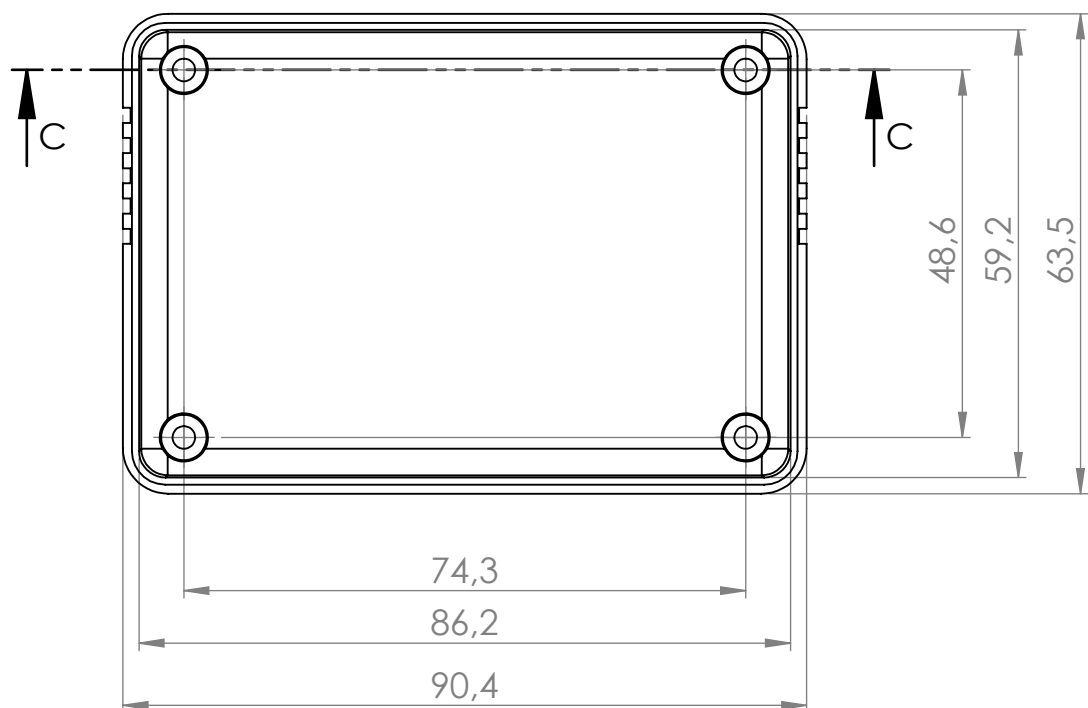
- korpus
- pokrywa
- 4x wkręt

Format	A4	Skala	1:1
Nr produktu	KM-54P		



MASZCZYK
OBUDOWY DLA ELEKTRONIKI

„MASZCZYK”
05-071 Sulejówek-Miłosna
ul. Mickiewicza 10
tel: (22) 783-45-20 kom: 602-726-086

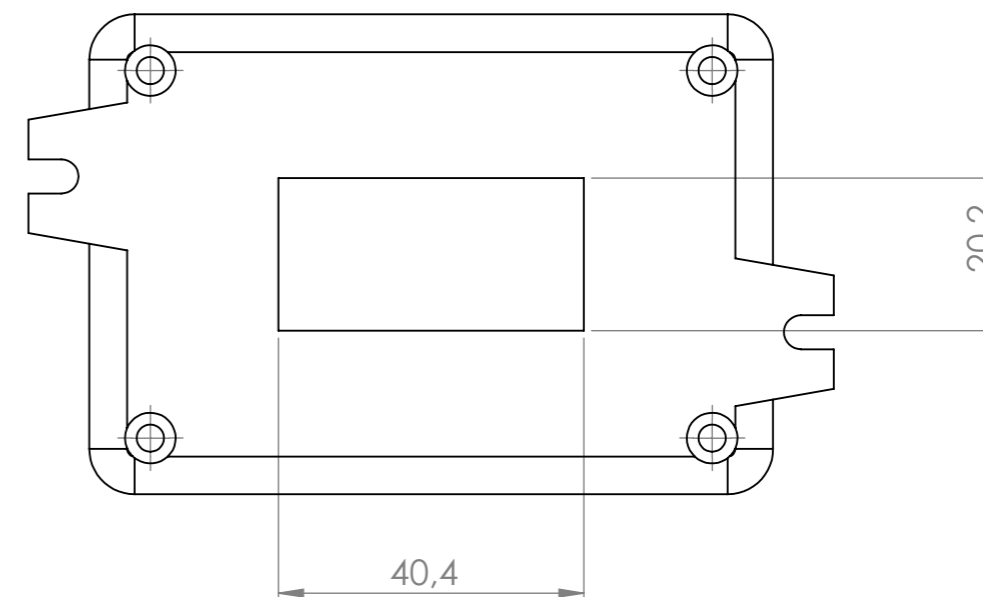
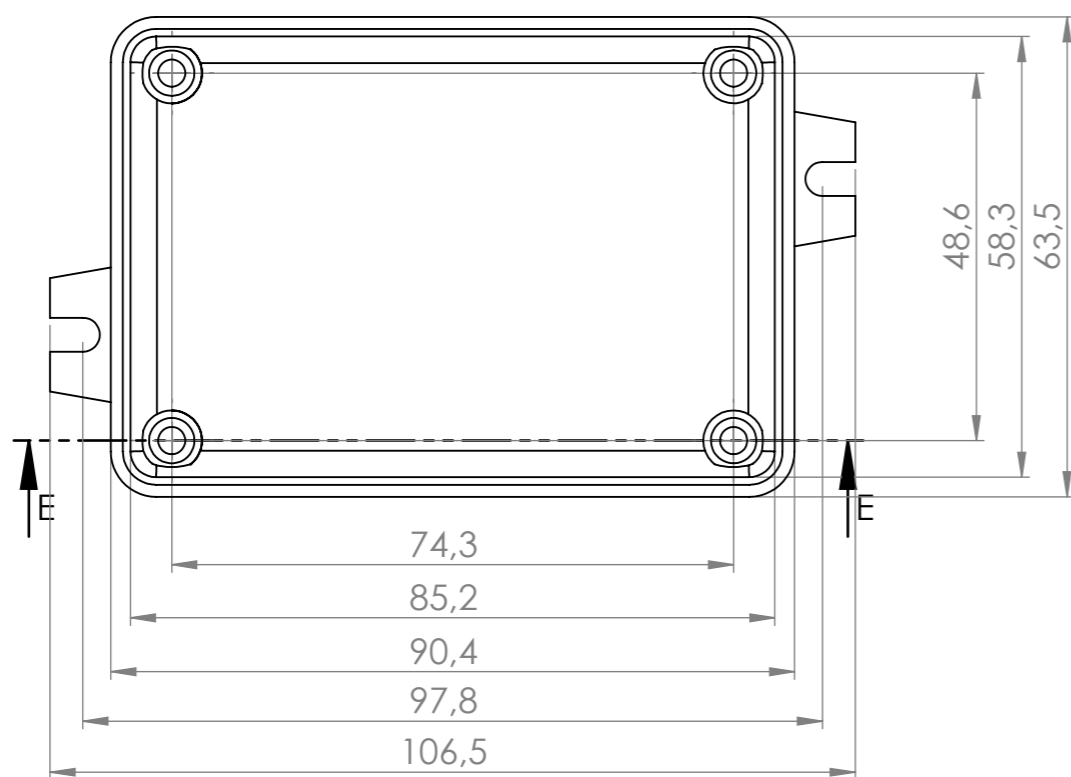


SECTION C-C



Tolerancja wymiarowa $\pm 0,5$ mm

Format A4	Skala 1:1	 MASZCZYK [®] OBUDOWY DLA ELEKTRONIKI
Nr produktu KM-54P (korpus)		
		„MASZCZYK” 05-071 Sulejówek-Miłosna ul. Mickiewicza 10 tel: (22) 783-45-20 kom: 602-726-086



Tolerancja wymiarowa $\pm 0,5$ mm

Format	Skala
A3	1:1
Nr Produktu	
KM-54P (pokrywa)	



„MASZCZYK”
05-071 Sulejówek-Miłosna
ul. Mickiewicza 10
tel: (22) 783-45-20 kom: 602-726-086