

R6.5

4x M4 insert

171,2

159,4

144,7

164,2

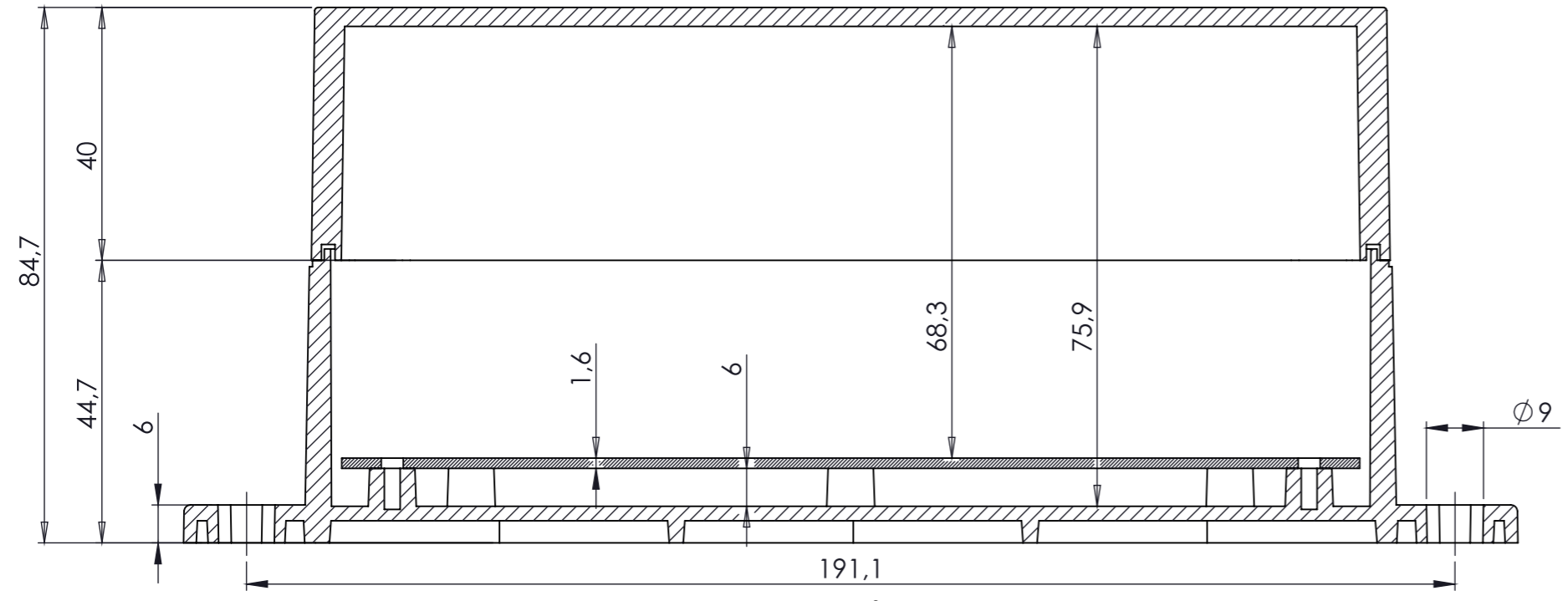
145

120

159

A ↑

↑ A



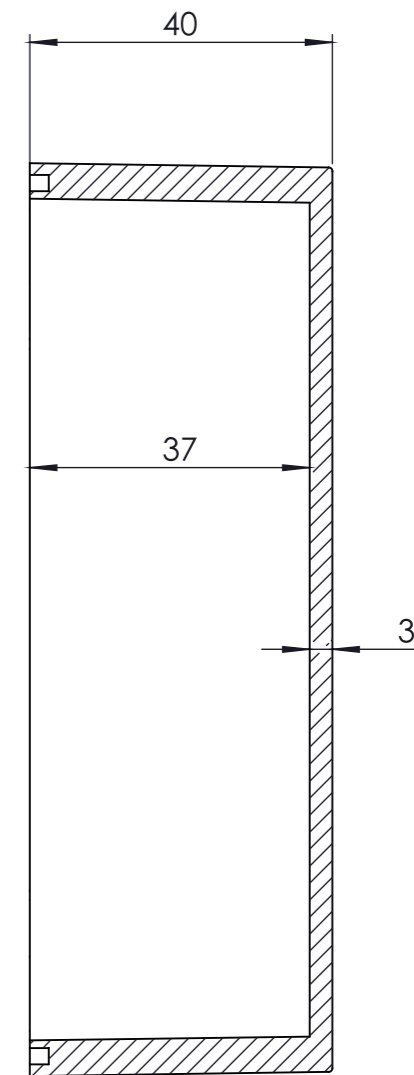
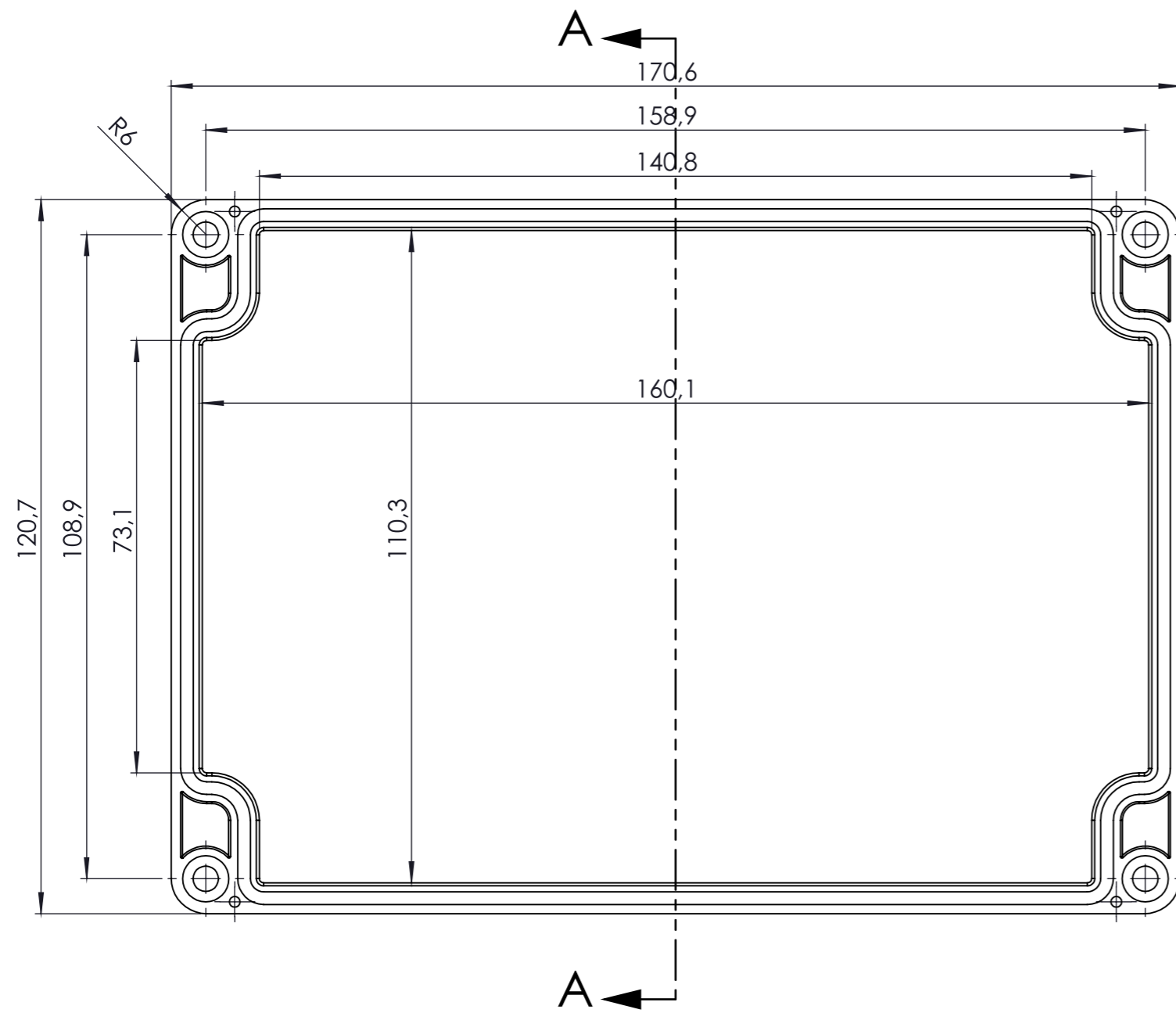
PRZEKRÓJ A-A

Tolerancja wymiarowa ±0,5 mm

Format	Skala
A3	1:1
Nr produktu	
TC-238	



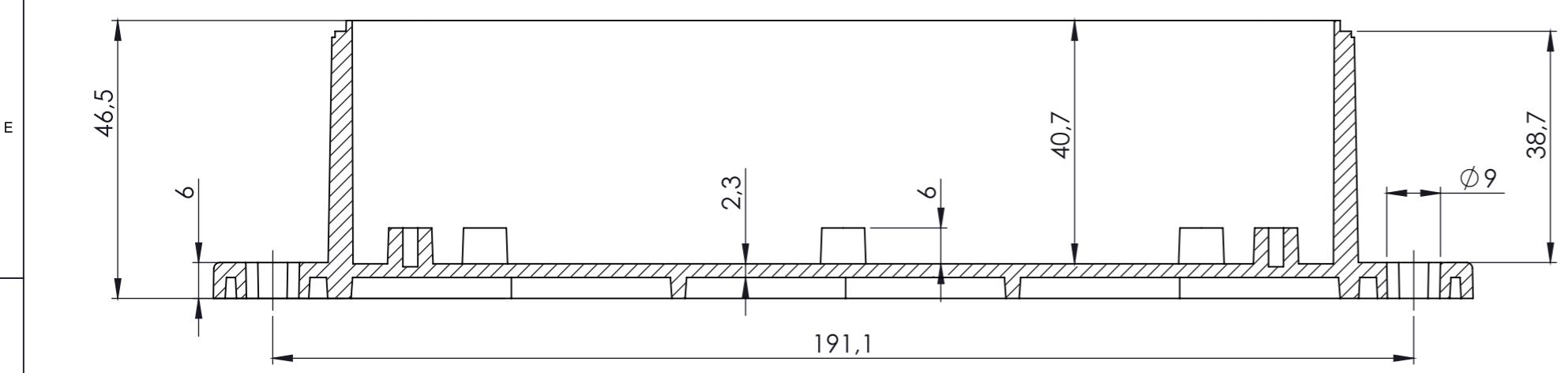
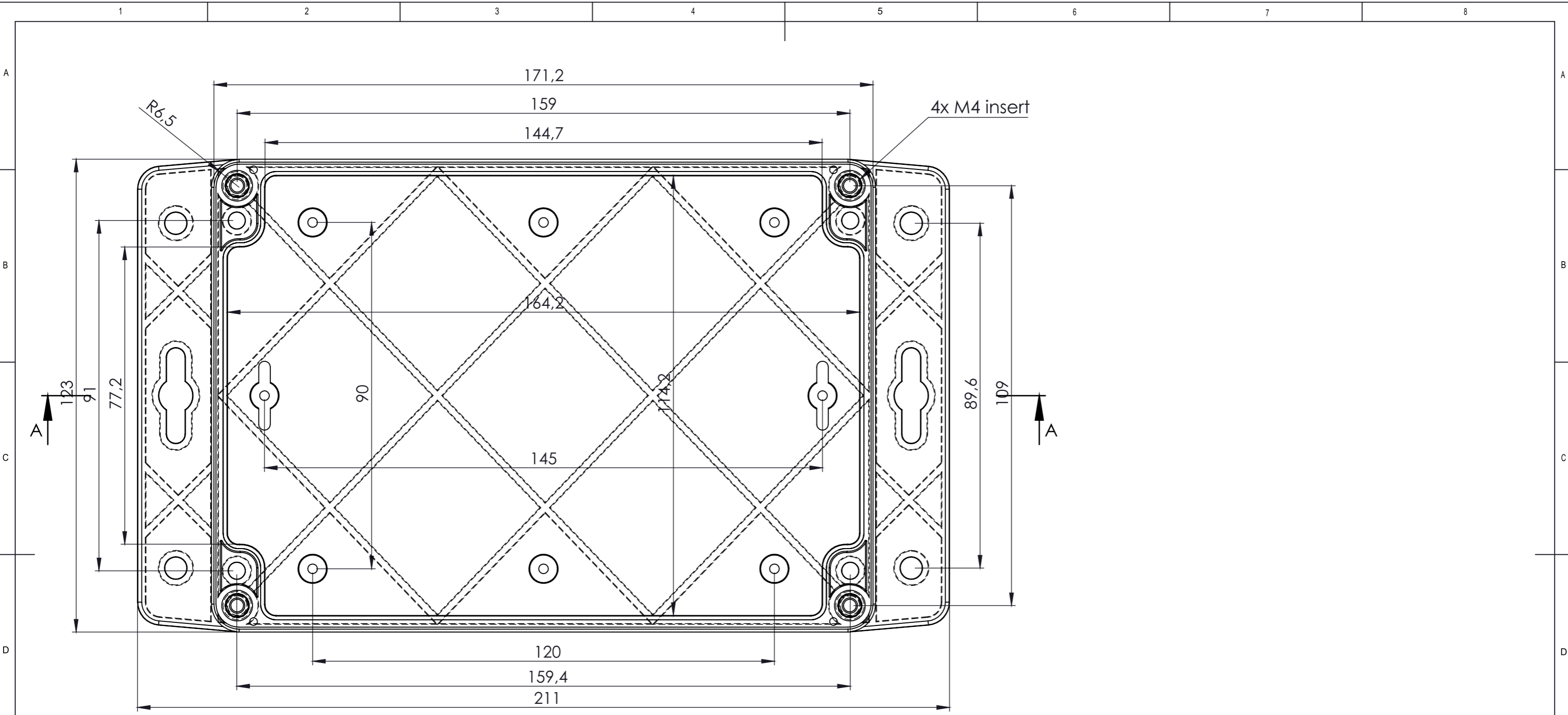
MASZCZYK SP. J.
 05-252 Małopole
 ul. Graniczna 24
 Tel: +48 602 726 086
maszczyk@maszczyk.pl



PRZEKRÓJ A-A

Tolerancja wymiarowa $\pm 0,5$ mm

Format A3	Skala 1:1	 MASZCZYK[®] OBUDOWY DLA ELEKTRONIKI
Nr produktu TC-238		
MASZCZYK SP. J. 05-252 Małopole ul. Graniczna 24		Tel: +48 602 726 086 maszczyk@maszczyk.pl



PRZEKRÓJ A-A

Tolerancja wymiarowa $\pm 0,5$ mm

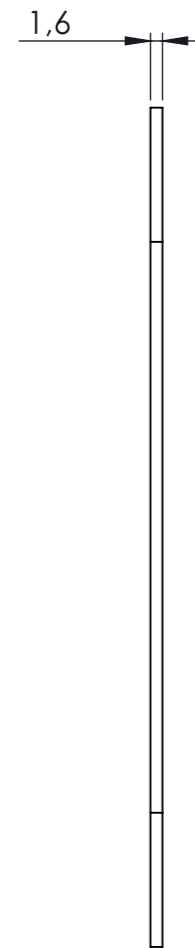
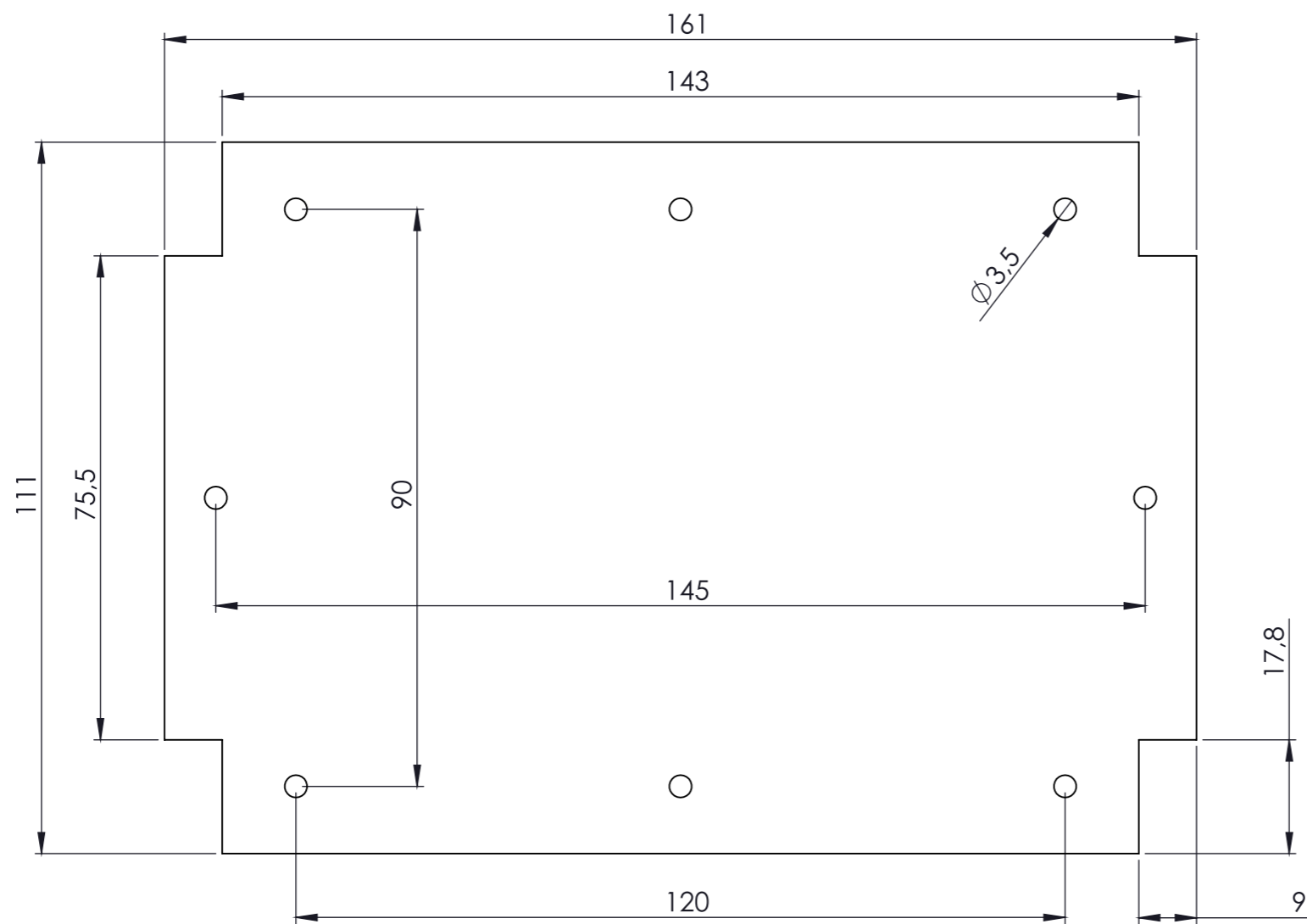
Format	Skala
A3	1:1
Nr produktu	
TC-238	



MASZCZYK SP. J.
05-252 Małopole
ul. Graniczna 24

Tel: +48 602 726 086
maszczyk@maszczyk.pl

PŁYTKA PCB (OPCJONALNIE)



Tolerancja wymiarowa $\pm 0,5$ mm

Format A3	Skala 1:1	 MASZCZYK[®] OBUDOWY DLA ELEKTRONIKI
Nr produktu TC-238		
MASZCZYK SP. J. 05-252 Małopole ul. Graniczna 24		Tel: +48 602 726 086 maszczyk@maszczyk.pl